

VVF53..
VVF53..K

VXF53..

ACVATIX™

Zawory kołnierzowe przelotowe i trójdrogowe, PN25

VVF53..
VXF53..

Typoszereg zaworów o dużym skoku


- Zawory wysokiej klasy do czynników o temperaturze -20...220 °C
- Korpus zaworu z żeliwa sferoidalnego EN-GJS-400-18-LT lub wyższego
- DN15...250
- k_{vs} 0,16...630 m³/h
- Kołnierz typu 21, wykonanie B
- VVF53..K odciążone hydraulicznie do pracy z dużymi różnicami ciśnienia
- Mogą współpracować z siłownikami elektromechanicznymi SAX.. lub elektrohydraulicznymi SKD.., SKB.., SKC..

Zastosowanie

Do stosowania w instalacjach kotłowych, ciepłowniczych lub chłodniczych, wieżach chłodniczych, grupach grzewczych, centralach wentylacyjnych i klimatyzacyjnych jako zawory regulacyjne lub odcinające.

Do zamkniętych lub otwartych obiegów hydraulicznych (uwaga na kawitację).

Zestawienie typów

Zawory	Siłowniki				SAX.. ³⁾		SKD.. ²⁾		SKB..		SKC..						
	Skok nominalny Siła znamionowa Karta katalogowa				20 mm		2800 N		2800 N		40 mm						
PN25 PN16 ¹⁾					800 N		1000 N		2800 N		2800 N						
					N4501		N4561		N4664		N4566						
	Numer magazynowy	DN	k _{vs} [m ³ /h]	S _v	Δp _s	Δp _{max}	Δp _s	Δp _{max}	Δp _s	Δp _{max}	Δp _s	Δp _{max}					
[kPa]																	
Płynny Preferowany kierunek przepływu A-AB dla płynów do cichej pracy i wysokich wartości k _{vs} ze wszystkimi typami siłowników.	VVF53.15-0.16	S55208-V100	15	0,16	> 50	2500	1200	2500	1200	2500							
	VVF53.15-0.2	S55208-V101	15	0,2													
	VVF53.15-0.25	S55208-V102	15	0,25													
	VVF53.15-0.32	S55208-V103	15	0,32													
	VVF53.15-0.4	S55208-V104	15	0,4													
	VVF53.15-0.5	S55208-V105	15	0,5													
	VVF53.15-0.63	S55208-V106	15	0,63													
	VVF53.15-0.8	S55208-V107	15	0,8													
	VVF53.15-1	S55208-V108	15	1													
	VVF53.15-1.25	S55208-V109	15	1,25													
	VVF53.15-1.6	S55208-V110	15	1,6													
	VVF53.15-2	S55208-V111	15	2													
	VVF53.15-2.5	S55208-V112	15	2,5													
	VVF53.15-3.2	S55208-V113	15	3,2													
	VVF53.15-4	S55208-V114	15	4													
	VVF53.20-6.3	S55208-V116	20	6,3	> 100	1600	750	2100	1100								
	VVF53.25-5	S55208-V117	25	5													
	VVF53.25-6.3	S55208-V118	25	6,3													
	VVF53.25-8	S55208-V119	25	8													
	VVF53.25-10	S55208-V120	25	10													
	VVF53.32-16	S55208-V122	32	16													
	VVF53.40-12.5	S55208-V123	40	12,5													
	VVF53.40-16	S55208-V124	40	16													
	VVF53.40-20	S55208-V125	40	20													
	VVF53.40-25	S55208-V126	40	25													
	VVF53.50-31.5	S55208-V127	50	31,5													
VVF53.50-40	S55208-V128	50	40														
VVF53.65-63	S55208-V129	65	63														
VVF53.80-100	S55208-V130	80	100														
VVF53.100-160	S55208-V131	100	160														
VVF53.125-250	S55208-V132	125	250														
VVF53.150-400	S55208-V133	150	400														
VVF53.50-40K	S55208-V134	50	40								> 100						
VVF53.65-63K	S55208-V135	65	63														
VVF53.80-100K	S55208-V136	80	100														
VVF53.100-150K	S55208-V158	100	150														
VVF53.125-220K	S55208-V159	125	220														
VVF53.150-315K	S55208-V160	150	315	> 50													
VVF53.200-450K	S55208-V161	200	450														
VVF53.250-630K	S55208-V162	250	630														

1) DN15...50: rozmiary kołnierzy do PN16 i PN25

DN65...250: rozmiary kołnierzy tylko do PN25

2) Zastosowanie do czynników o temperaturze do 150 °C

3) Zastosowanie do czynników o temperaturze do 130 °C

DN = Średnica nominalna

k_{vs} = Nominalne natężenie przepływu zimnej wody (5...30 °C) przez całkowicie otwarty zawór (H₁₀₀) przy różnicy ciśnienia 100 kPa (1 bar)

S_v = Iloraz szerokości zakresów

Δp_s = Maksymalna dopuszczalna różnica ciśnienia, przy której zawór sterowany siłownikiem jeszcze niezawodnie się zamyka pokonując ciśnienie

Δp_{max} = Maksymalna dopuszczalna różnica ciśnienia w kanale regulacyjnym zaworu obowiązująca w całym zakresie skoku zaworu sterowanego siłownikiem

Zawory	Siłowniki Skok				SAX.. ⁵⁾		SKD.. ²⁾		SKB..		SKC..	
	Siła nominalna				20 mm		20 mm				40 mm	
	Karta katalogowa				800 N		1000 N		2800 N		2800 N	
PN25 PN16 ¹⁾					N4501		N4561		N4664		N4566	
	Numer magazynowy	DN	k _{vs} [m ³ /h]	S _v	Δp _s	Δp _{max}	Δp _s	Δp _{max}	Δp _s	Δp _{max}	Δp _s	Δp _{max}
					[kPa]							
Para ³⁾ Wyłączny kierunek przepływu AB→A dla pary. Także do zastosowania z płynami do maksymalnego ciśnienia zamknięcia Δp _s i maksymalnej różnicy ciśnienia Δp _{max} . Tylko z siłownikami elektrohydraulicznymi.	VVF53.15-0.16	S55208-V100	15	0,16	> 50							
	VVF53.15-0.2	S55208-V101	15	0,2								
	VVF53.15-0.25	S55208-V102	15	0,25								
	VVF53.15-0.32	S55208-V103	15	0,32								
	VVF53.15-0.4	S55208-V104	15	0,4								
	VVF53.15-0.5	S55208-V105	15	0,5								
	VVF53.15-0.63	S55208-V106	15	0,63								
	VVF53.15-0.8	S55208-V107	15	0,8								
	VVF53.15-1	S55208-V108	15	1								
	VVF53.15-1.25	S55208-V109	15	1,25								
	VVF53.15-1.6	S55208-V110	15	1,6	> 100							
	VVF53.15-2	S55208-V111	15	2								
	VVF53.15-2.5	S55208-V112	15	2,5								
	VVF53.15-3.2	S55208-V113	15	3,2								
	VVF53.15-4 ⁴⁾	S55208-V114	15	3,6								
	VVF53.20-6.3 ⁴⁾	S55208-V116	20	5								
	VVF53.25-5	S55208-V117	25	5								
	VVF53.25-6.3	S55208-V118	25	6,3								
	VVF53.25-8	S55208-V119	25	8								
	VVF53.25-10 ⁴⁾	S55208-V120	25	8								
	VVF53.32-16 ⁴⁾	S55208-V122	32	15	> 100							
	VVF53.40-12.5	S55208-V123	40	12,5								
	VVF53.40-16	S55208-V124	40	16								
	VVF53.40-20	S55208-V125	40	20								
	VVF53.40-25 ⁴⁾	S55208-V126	40	23								
	VVF53.50-31.5	S55208-V127	50	31,5								
	VVF53.50-40	S55208-V128	50	40								
	VVF53.65-63	S55208-V129	65	63								
VVF53.80-100	S55208-V130	80	100									
VVF53.100-160 ⁴⁾	S55208-V131	100	150									
VVF53.125-250 ⁴⁾	S55208-V132	125	220									
VVF53.150-400 ⁴⁾	S55208-V133	150	360									

Zawory	Siłowniki Skok				Δp _{max} [kPa]											
	Siła nominalna				A→B		B→A		A→B		B→A		A→B		B→A	
	Karta katalogowa				800 N		1000 N		2800 N		2800 N		40 mm		40 mm	
PN25 PN16 ¹⁾					N4501		N4561		N4664		N4566		N4566		N4566	
	Numer magazynowy	DN	k _{vs} [m ³ /h]	S _v												
Płynny	VXF53.15-1.6	S55208-V140	15	1,6	> 100	1200	200	1200	200	1200	200					
	VXF53.15-2.5	S55208-V141	15	2,5												
	VXF53.15-4	S55208-V142	15	4												
	VXF53.20-6.3	S55208-V144	20	6,3												
	VXF53.25-6.3	S55208-V145	25	6,3												
	VXF53.25-10	S55208-V146	25	10												
	VXF53.32-16	S55208-V148	32	16												
	VXF53.40-16	S55208-V149	40	16												
	VXF53.40-25	S55208-V150	40	25												
	VXF53.50-40	S55208-V152	50	40												
	VXF53.65-63 ³⁾	S55208-V153	65	63												
	VXF53.80-100 ³⁾	S55208-V154	80	100												
	VXF53.100-160 ³⁾	S55208-V155	100	160												
	VXF53.125-250 ³⁾	S55208-V156	125	250												
	VXF53.150-400	S55208-V157	150	400												

- 1) DN15...50: rozmiary kołnierzy do PN16 i PN25
DN65...150: rozmiary kołnierzy tylko do PN25
- 2) Zastosowanie do czynników o temperaturze do 150 °C
- 3) Dla pary przeciwny kierunek przepływu
- 4) Zmniejszona wartość k_{vs}
- 5) Zastosowanie do czynników o temperaturze do 130 °C

Uwaga




W przypadku stosowania podgrzewacza trzpienia do czynników o temperaturze poniżej $-5\text{ }^{\circ}\text{C}$ należy bezwzględnie wymienić dławicę uszczelniającą. W takim przypadku dławicę należy zamawiać oddzielnie.


DN	Numer magazynowy
DN15...50	4 284 8806 0
DN65...150	4 679 5629 0

Części zamienne,
numery wersji

Patrz strona 16 i 17.

Wyposażenie dodatkowe

Oznaczenie typu	Numer magazynowy	Opis	Uwaga	Zdjęcie
ASZ6.6	S55845-Z108	Podgrzewacz trzpienia	Wymagany do czynników o temperaturze $< 0^{\circ}\text{C}$	
-	4 284 8806 0	Dławica uszczelniająca trzpienia	Przy stosowaniu zaworów V..F53.. DN15...50 z podgrzewaczem trzpienia i czynnikami o temperaturze poniżej -5°C należy bezwzględnie wymienić dławicę uszczelniającą. Z dławicą 428488060, zawór może być stosowany do wody, wody z dodatkami przeciwzamarzaniowymi i solanek o temperaturze pomiędzy $-20\text{ }^{\circ}\text{C}$ i $150\text{ }^{\circ}\text{C}$.	
-	4 679 5629 0	Dławica uszczelniająca trzpienia	Przy stosowaniu zaworów V..F53.. DN65...150 z podgrzewaczem trzpienia i czynnikami o temperaturze poniżej -5°C należy bezwzględnie wymienić dławicę uszczelniającą. Z dławicą 467956290 zawór może być stosowany do wody, wody z dodatkami przeciwzamarzaniowymi i solanek o temperaturze pomiędzy $-20\text{ }^{\circ}\text{C}$ i $150\text{ }^{\circ}\text{C}$.	

Typ adaptera	Numer magazynowy	Śruby w zestawie	Opis	VXF41..	
ALF41B15	S55845-Z110	4x M12x90 mm	Adapter do wymiany zaworów trójdrogowych VXF41.. na VXF53.. • Ze względu na różne rozmiary kołnierzy obejściowych • Każdy zawór, który ma zostać zastąpiony, wymaga adaptera • Adapter jest dostarczany wraz z odpowiednią liczbą śrub i nakrętek o odpowiednich rozmiarach oraz z dwoma płaskimi uszczelkami Zawory trójdrogowe VXF41.., DN65...150 należy wymieniać na VXF43.. (karta katalogowa N4404).	DN 15	 DN 15
ALF41B25	S55845-Z111	4x M12x90 mm		DN 25	
ALF41B40	S55845-Z112	4x M16x90 mm		DN 40	
ALF41B50	S55845-Z113	4x M16x90 mm		DN 50	

Urządzenia współpracujące

Oznaczenie typu	Numer magazynowy	Skok	Siła nominalna	Napięcie robocze	Sygnal sterujący	Czas powrotu sprężyny	Czas przebiegu	Dioda LED	Pokrętko sterowania ręcznego	Funkcje dodatkowe		
SAX31.00	S55150-A105	20 mm	800 N	230 V AC	3-stawny	-	120 s	-	Naciśnij i ustaw	1), 2),		
SAX31.03	S55150-A106						30 s					
SAX61.03 SAX61.03U	S55150-A100 S55150-A100-A100			24 V AC/DC	3-stawny		120 s			-	Naciśnij i ustaw	1), 2),
SAX81.00	S55150-A102						30 s					
SAX81.03	S55150-A103											
SAX81.03U	S55150-A103-A100											
SKD32.21	SKD32.21	20 mm	1000 N	230 V AC	3-stawny	8 s	Otwieranie: 30 s Zamykanie: 10 s	-	Przekręć; położenie zostaje zachowane	1), 2),		
SKD32.50	SKD32.50					-	120 s					
SKD32.51	SKD32.51					8 s						
SKD60	SKD60			24 V AC	3-stawny	-	Otwieranie: 30 s Zamykanie: 15 s			✓	1), 2),	
SKD62 SKD62U	SKD62 SKD62U					0...10 V 4...20 mA 0...1000 Ω	15 s					
SKD62UA	SKD62UA											
SKD82.50 SKD82.50U	SKD82.50 SKD82.50U						-			120 s		-
SKD82.51 SKD82.51U	SKD82.51 SKD82.51U						8 s					
SKB32.50	SKB32.50	20 mm	2800 N	230 V AC	3-stawny	-	120 s	-	Przekręć; położenie zostaje zachowane	1), 2),		
SKB32.51	SKB32.51					10 s						
SKB60	SKB60					-	Otwieranie: 120 s Zamykanie: 10 s				✓	
SKB62 SKB62U	SKB62 SKB62U			24 V AC	3-stawny	10 s					1), 2),	
SKB62UA	SKB62UA											
SKB82.50 SKB82.50U	SKB82.50 SKB82.50U						-			120 s		-
SKB82.51 SKB82.51U	SKB82.51 SKB82.51U						10 s					
SKC32.60	SKC32.60	40 mm	2800 N	230 V AC	3-stawny	-	120 s	-	Przekręć; położenie zostaje zachowane	1), 2),		
SKC32.61	SKC32.61					18 s						
SKC60	SKC60					-	Otwieranie: 120 s Zamykanie: 20 s				✓	
SKC62 SKC62U	SKC62 SKC62U			24 V AC	3-stawny	20 s					1), 2),	
SKC62UA	SKC62UA											
SKC82.60 SKC82.60U	SKC82.60 SKC82.60U						-			120 s		-
SKC82.61 SKC82.61U	SKC82.61 SKC82.61U						18 s					

- 1) Przełącznik pomocniczy (opcjonalnie)
- 2) Potencjometr (opcjonalnie)
- 3) Sygnal zwrotny położenia, sterowanie wymuszone, zmiana charakterystyki zaworu
- 4) Opcjonalnie: wybór kierunku działania, regulacja sekwencji
- 5) Plus regulacja sekwencji, ograniczenie skoku i wybór kierunku pracy

Zamawianie

Przykład

Oznaczenie typu	Numer magazynowy	Opis
VXF53.25-6.3	S55208-V145	Zawór trójdrogowy kołnierzy, PN25
SAX31.03	S55150-A106	Siłownik elektrohydrauliczny

Dostawa

Zawory, siłowniki i wyposażenie dodatkowe pakowane i dostarczane są oddzielnie.

Uwaga

Zawory dostarczane są bez przeciwołnierzy, bez śrub i bez uszczeltek.





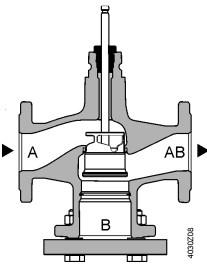
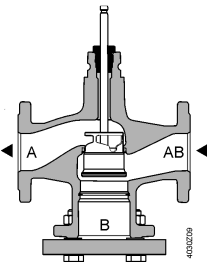
Dokumentacja produktu

• Instrukcja montażu	M4030 74 319 0749 0	DN15..150
	A6V10774961 A5W90000815	DN200, DN250
• Opis techniczny	P4030	Zawiera ogólne i szczegółowe informacje techniczne o zaworach

Budowa





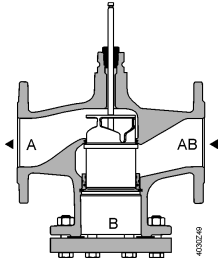
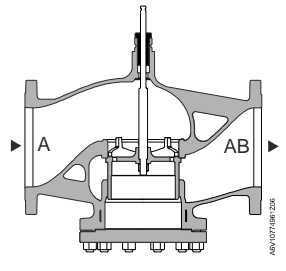
Na rysunkach poniżej przedstawiono podstawową budowę zaworów. Szczegóły konstrukcyjne, jak kształt grzybka, mogą się różnić.

Zawory przelotowe

 Płyny	 Para (możliwe płyny)
 Zamykanie przeciwnie do ciśnienia	 Zamykanie zgodnie z ciśnieniem
 <p>A → AB</p> <p>Do stosowania ze wszystkimi siłownikami</p>	 <p>A ← AB</p> <p>Do stosowania wyłącznie z siłownikami elektrohydraulicznymi</p>

**Zawory przelotowe
odciążone hydraulicznie**




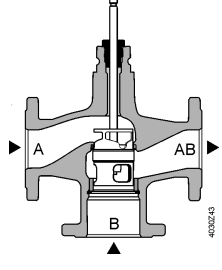
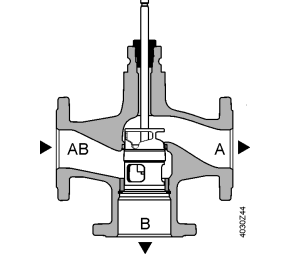
Zawory VVF53..K posiadają grzybek odciążony ciśnieniowo. Umożliwia to stosowanie takiego samego typu siłowników do regulacji przepływu przy wyższych różnicach ciśnienia.

 DN65...150 Płyny i para	 DN200, DN250 Płyny i para
 Zamykanie zgodnie z ciśnieniem	 Zamykanie przeciwnie do ciśnienia
 <p style="text-align: center;">A ← AB</p> <p style="text-align: center;">Do stosowania wyłącznie z siłownikami elektrohydraulicznymi</p>	 <p style="text-align: center;">A → AB</p> <p style="text-align: center;">Do stosowania wyłącznie z siłownikami elektrohydraulicznymi</p>

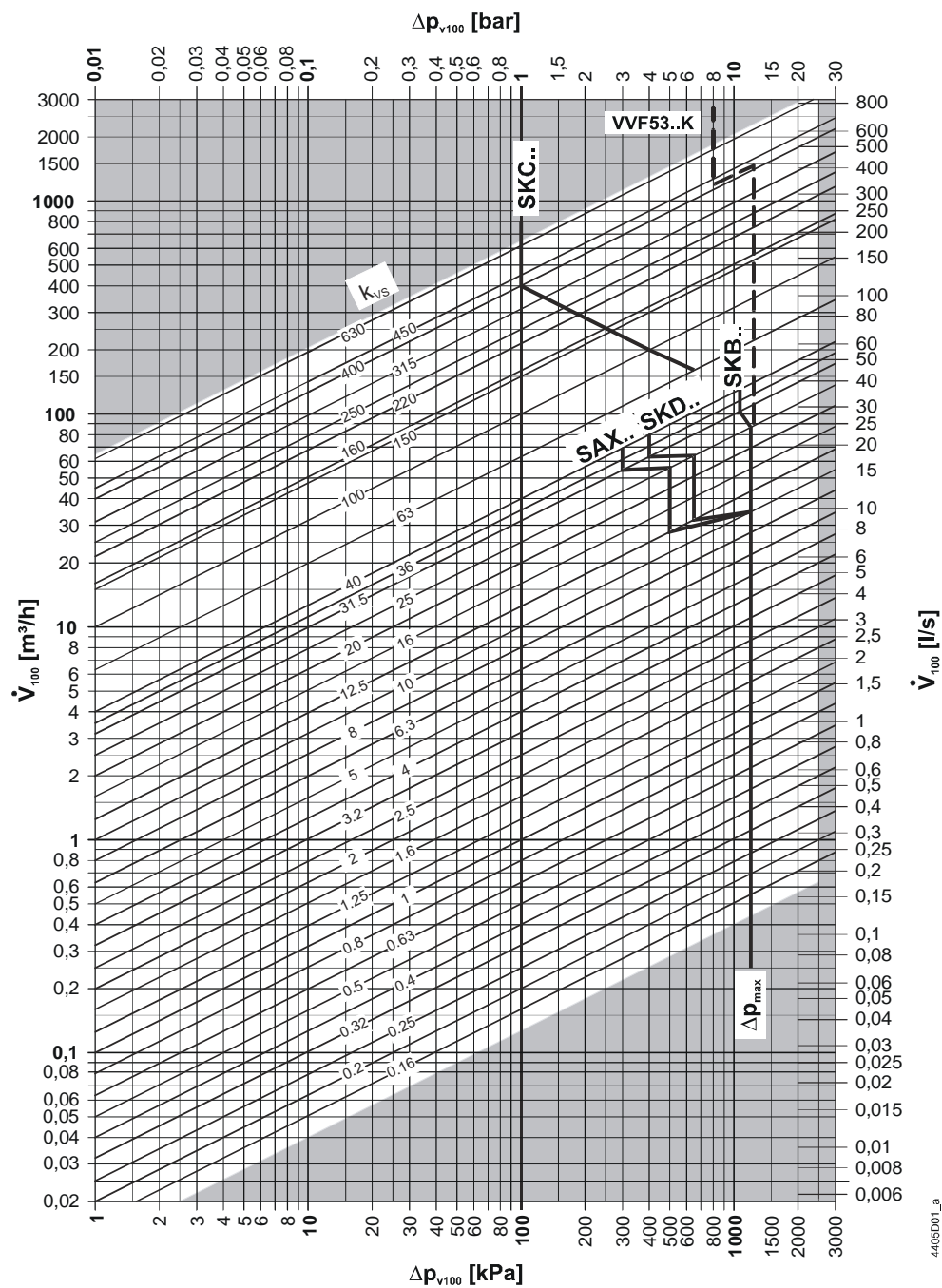
Uwaga

Zawór przelotowy nie staje się zaworem trójdrogowym po odkręceniu kołnierza zaślepiającego!

Zawory trójdrogowe

 Płyny	
 Zawór mieszający (preferowane zastosowanie)	 Zawór rozdzielający
 <p style="text-align: center;">A T → AB B</p>	 <p style="text-align: center;">AB T → A B</p>

Wykres doboru



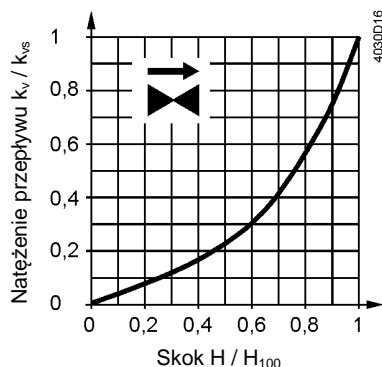
Wartości Δp_{max} dotyczą funkcji mieszania.

Wartości Δp_{max} dla funkcji rozdzielania – patrz tabela „Zestawienie typów”, strona 2.

Wartości Δp_{max} dla wartości k_{vs} 16, DN32 – patrz tabela „Zestawienie typów”, strona 2.

Charakterystyka zaworu

Zawory przelotowe

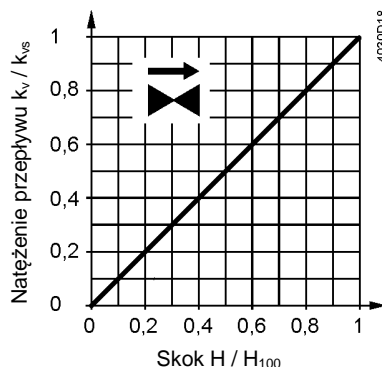


0...30%: liniowa
 30...100%: stałoprocentowa
 $n_{gl} = 3$ wg VDI / VDE 2173

Dla dużych wartości k_{vs} charakterystyka zaworu jest zoptymalizowana na maksymalny przepływ objętościowy k_{V100} .

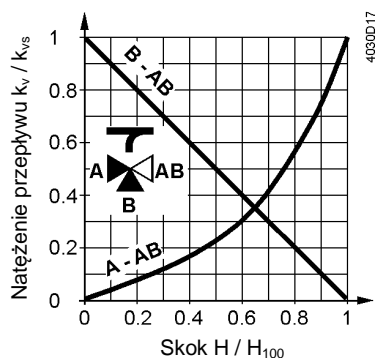
Dla zaworów:

VVF53.125-200
 VVF53.125-250
 VVF53.125-220K
 VVF53.150-315
 VVF53.150-400
 VVF53.150-315K
 VVF53.200-450K
 VVF53.250-630K



0...100%: liniowa

Zawory trójdrogowe



Kanał regulacyjny A-AB

0...30%: liniowa
 30...100%: stałoprocentowa
 $n_{gl} = 3$ wg VDI / VDE 2173

Dla dużych wartości k_{vs} charakterystyka zaworu jest zoptymalizowana na maksymalny przepływ objętościowy k_{V100} .

Obejście B-AB

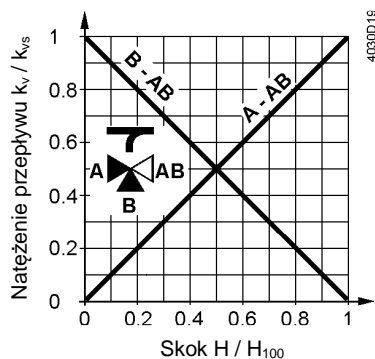
0...100%: liniowa
 Króciec AB = stały przepływ
 Króciec A = zmienny przepływ
 Króciec B = obejście (zmienny przepływ)

Zawór mieszający: Przepływ z A i B do AB

Zawór rozdzielający: Przepływ z AB do A i B

Dla zaworów:

VXF53.125-250
 VXF53.150-400



Kanał regulacyjny A-AB

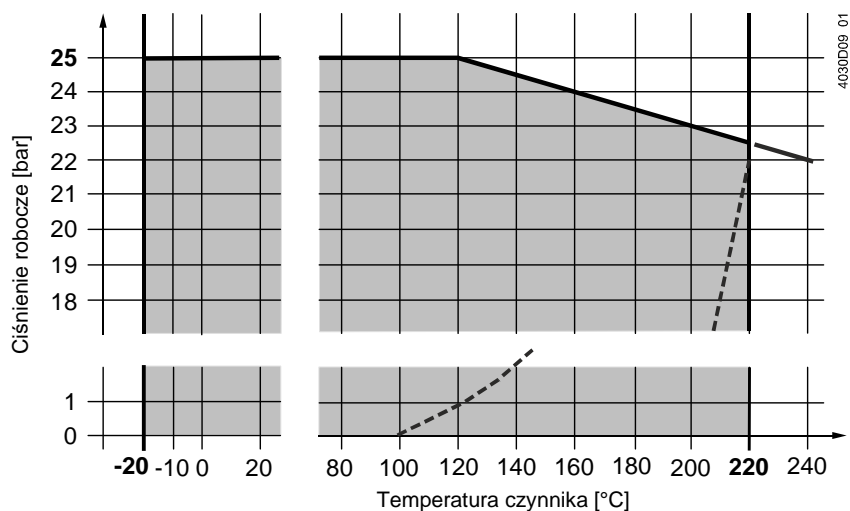
0...100%: liniowa

Obejście B-AB

0...100%: liniowa

Ciśnienie robocze i temperatura czynnika

Płyny
dla V..F53..



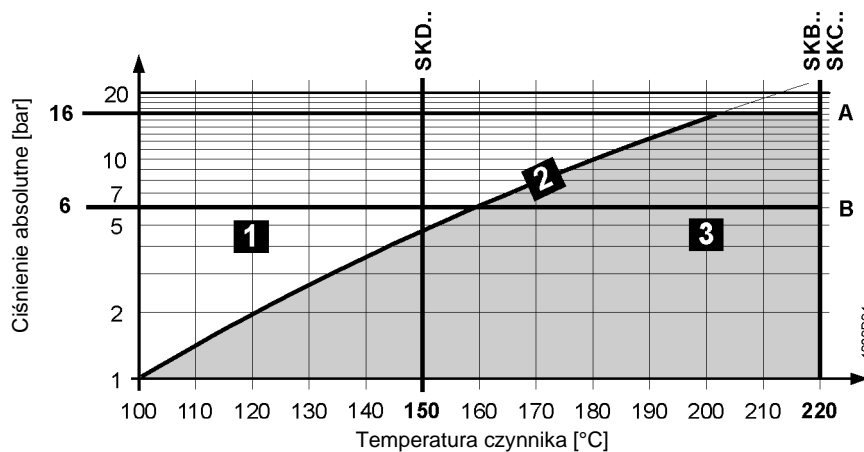
- Krzywa dla pary nasyconej; para powstaje poniżej tej linii
- .. Ciśnienie robocze zgodnie z EN 1092, dotyczy zaworów przelotowych z kołnierzem zaślepiającym

Ciśnienie robocze i temperatura pracy zgodnie ISO 7005, EN 1092 i EN 12284.

Uwagi

Należy przestrzegać wszystkich, mających zastosowanie lokalnych przepisów.

Para nasycona
Para przegrzana
dla VVF53..



1	Woda	-
2	Para mokra	Należy unikać
3	Para nasycona Para przegrzana	Dopuszczalny zakres roboczy
A	Podkrytyczny stosunek ciśnienia	
B	Nadkrytyczny stosunek ciśnienia	

Kompatybilność czynnika i zakresy temperatury

Czynnik	Zakres temperatury		Zawór			Uwaga
	T _{min} [°C]	T _{max} [°C]	VVF53..	VVF53..K	VXF53..	
Zimna woda	1	25	■	■	■	-
Gorąca woda niskiej temperatury	1	130	■	■	■	-
Gorąca woda wysokiej temperatury ¹⁾	130	150	■	■	■	-
	150	180	■	■	■	-
	180	220	■	■	■	-
Woda z dodatkiem środka przeciw zamarzaniu	-5	150	■	■	■	Do czynników o temperaturze poniżej -5°C należy bezwzględnie wymienić dławicę uszczelniającą trzpienia na: V..F53.. DN15...50: 428488060 V..F53.. DN65...150: 467956290
	-10	150	■	- ³⁾	■	
	-20	150	■	- ³⁾	■	
Woda chłodząca ²⁾	1	25	■	■	■	-
Solanki	-5	150	■	■	■	Do czynników o temperaturze poniżej -5°C należy bezwzględnie wymienić dławicę uszczelniającą trzpienia na: V..F53.. DN15...50: 428488060 V..F53.. DN65...150: 467956290
	-10	150	■	- ³⁾	■	
	-20	150	■	- ³⁾	■	
Para nasycona	100	150	■	■	-	-
	100	220	■	■	-	-
Para przegrzana	120	150	■	■	-	-
	120	220	■	■	-	-
Oleje grzewcze	20	220	■	■	■	Na bazie oleju mineralnego
Woda demineralizowana i dejonizowana	1	150	-	-	-	

¹⁾ Rozróżnienie ze względu na krzywą pary nasyconej

²⁾ Obiegi otwarte

³⁾ Zawory VVF53..K nie mogą być stosowane z czynnikami o temperaturze poniżej -5 °C ze względu na materiał uszczelnienia odciążonego

Zakres zastosowania

Zakres zastosowania		Zawór	
		VVF53..	VXF53..
Wytwarzanie	Instalacje kotłowe	■	■
	Instalacje ciepłownicze	■	-
	Instalacje chłodnicze	■	■
	Wieże chłodnicze ¹⁾	■	■
Dystrybucja	Grupy grzewcze	■	■
	Centrale wentylacyjne i klimatyzacyjne	■	■

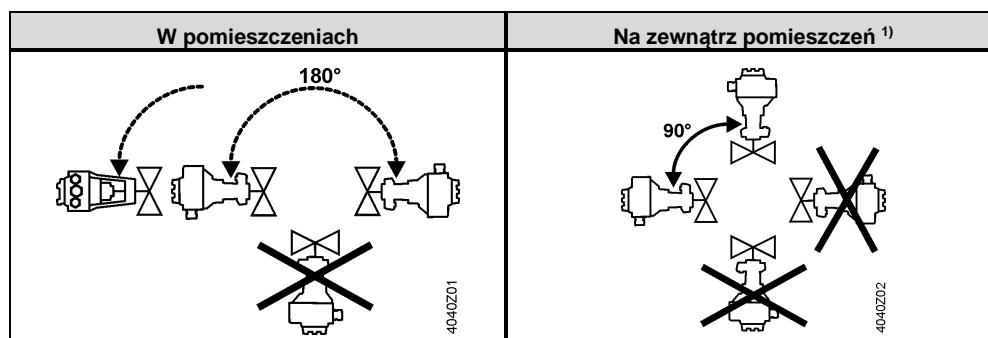
¹⁾ Obiegi otwarte

Wskazówki do projektowania

Miejsce montażu	Preferowany jest montaż zaworów na powrocie, ponieważ panuje tam niższa temperatura i obciążenie dławicy trzpienia jest wtedy mniejsze.
Filtr (odmulacz)	W celu zapewnienia prawidłowej pracy zaworu i jego długiego użytkowania należy zamontować przed nim filtr zanieczyszczeń lub też odmulacz. Należy usunąć z zaworów i rur zanieczyszczenia, odpryski ze spoin spawalniczych, itp.
Kawitacja	Istnieje możliwość uniknięcia kawitacji, poprzez ograniczenie różnicy ciśnienia na zaworze, w zależności od temperatury czynnika oraz ciśnienia statycznego.

Wskazówki do montażu

Sposoby montażu



¹⁾ Tylko w przypadku zastosowania osłony pogodowej ASK39.1 i siłowników SAX..

Przedstawione sposoby montażu dotyczą zaworów przelotowych i trójdrogowych.

Wskazówki do uruchomienia



Zawór można uruchamiać tylko po prawidłowym zamontowaniu siłownika.

Uwaga

Należy upewnić się, czy trzpień siłownika i trzpień zaworu są ze sobą sztywno połączone we wszystkich położeniach.

Sprawdzenie działania

Zawór	Kanał regulacyjny A→AB lub AB→A	Obejście B→AB
Wysuwanie trzpienia zaworu	Zamykanie	Otwieranie
Wsuvanie trzpienia zaworu	Otwieranie	Zamykanie

Wskazówki do konserwacji

Zawory są bezobsługowe.



Podczas prac serwisowych przy zaworze lub siłowniku:

- Wyłączyć pompę i odłączyć zasilanie elektryczne.
- Zamknąć zawory odcinające.
- W pełni obniżyć ciśnienie w instalacji i odczekać do jej całkowitego ostygnięcia.

W razie konieczności, odłączyć przewody elektryczne.

Utylizacja



Nie utylizować urządzeń jako odpady komunalne.

- Sposób złomowania poszczególnych elementów może być nakazany prawnie lub istotny z ekologicznego punktu widzenia.
- Przestrzegać wszystkich lokalnych i obowiązujących przepisów w tym zakresie.

Gwarancja

Parametry techniczne zawiązane z aplikacjami są gwarantowane tylko wtedy, gdy zawory stosowane są z siłownikami Siemens, wymienionymi w punkcie „Urządzenia współpracujące” na stronie 5.

Stosowanie z siłownikami innych producentów powoduje utratę gwarancji.

Dane techniczne

Parametry funkcjonalne	Klasa ciśnienia	PN25	
	Przyłącza	kołnierzowe	
	Ciśnienie robocze	patrz „Ciśnienie robocze i temperatura czynnika”, strona 9	
	Charakterystyka zaworu ¹⁾	patrz „Charakterystyka zaworu”, strona 8	
	Przeciek	Kanał regulacyjny	DN15...150: 0...0,01 % wartości k_{vs} (klasa IV) DN200, DN250: 0...0,02 % wartości k_{vs}
		Obejście	0,5...2% wartości k_{vs} z SKD..., SKB..., SKC.. 0...0,05% wartości k_{vs} z siłownikami SAX..
	Dopuszczalne czynniki	patrz tabela „Kompatybilność czynnika i zakresy temperatury”, strona 10	
	Temperatura czynnika	-20...220°C ²⁾ VVF53..K: -5...220 °C	
	Iloraz szerokości zakresów	DN15, $k_{vs} \leq 1,25 \text{ m}^3/\text{h}$: >50	
		DN15...150: >100 DN200, DN250: >50	
Skok nominalny	do DN50: 20 mm od DN65: 40 mm		
Materiały	Korpus zaworu	DN15...150: EN-GJS-400-18-LT DN200, DN250: ASTM A216WCB (GP240GH)	
	Kołnierz zaślepiający	VVF.. DN15...150: P265GH DN200, DN250: CK25	
	Trzpień zaworu, gniazdo, grzybek	stal nierdzewna	
	Dławica uszczelniająca trzpienia	stal nierdzewna DN15...150: FEPM (bez silikonu) DN200, DN250: PTFE	
	Uszczelnienie odciążone	stal nierdzewna DN50...150: FEPM (bez silikonu) DN200, DN250: PTFE+węgiel	
	Adapter ALF41B..	stal S235JRG2	
	Normy, dyrektywy i zatwierdzenia	Dyrektywa dla urządzeń ciśnieniowych	2014/68/EU
Osprzęt ciśnieniowy		zakres: Artykuł 1, par. 1 definicje: Artykuł 2, par. 5	
Grupa płynów 2:		≤ DN40	bez oznaczania CE zgodnie z Art. 4, par. 3 (uznana praktyka inżynierska) ³⁾
		DN50...100	kategoria I, moduł A, z oznakowaniem CE zgodnie z art. 14, par. 2
		DN125...150	kategoria II, moduł A2, z oznakowaniem CE zgodnie z art. 14, par. 2, jednostka notyfikowana nr 0036
		DN200, DN250	kategoria II, moduł A2, z oznakowaniem CE zgodnie z art. 14, par. 2, jednostka notyfikowana nr 0035
Zgodność EU (CE)		DN50...150	A5W00006523 ⁴⁾
		DN200, DN250	A5W90001026 ⁴⁾
Klasa PN ciśnienia		ISO 7268	
Ciśnienie robocze		ISO 7005, DIN EN 12284	
Kołnierze	ISO 7005		
Długość zaworów kołnierzowych	DIN EN 558-1, linia 1		
Charakterystyka zaworu ¹⁾	VDI 2173		

Warunki otoczenia	Przeciek	kanał regulacyjny, obejście zgodnie z EN 60534-4 / EN 1349		
	Jakość wody	VDI 2035		
	Składowanie: IEC 60721-3-1	Klasa	1K3	
		Temperatura	-15...55 °C	
		Wilgotność względna	5...95% r.h.	
	Transport: IEC 60721-3-2	Klasa	2K3, 2M2	
		Temperatura	-30...65 °C	
		Wilgotność względna	5...95% r.h.	
	Praca: IEC 60721-3-3	Klasa	3K5, 3Z11	
		Temperatura	-15...55 °C	
Wilgotność względna		5...95% r.h.		
Zgodność środowiskowa	Deklaracja środowiskowa produktu CE1E4405en01 ⁴⁾ , CE1E4405en02 ⁴⁾ , CE1E4404en02 ⁴⁾ i A5W90001031 ⁴⁾ zawiera dane dotyczące zgodnej środowiskowo konstrukcji produktu i oceny (zgodność z RoHS, skład materiałów, opakowanie, wpływ na środowisko i utylizacja)			
Wymiary / waga	Wymiary	patrz „Wymiary”, strona 15 i następna		
	Waga	patrz „Wymiary”, strona 15 i następna		

¹⁾ Dla pewnych typów zaworów i dużych wartości k_{vs} charakterystyka zaworu jest zoptymalizowana na maksymalny przepływ objętościowy k_{V100}

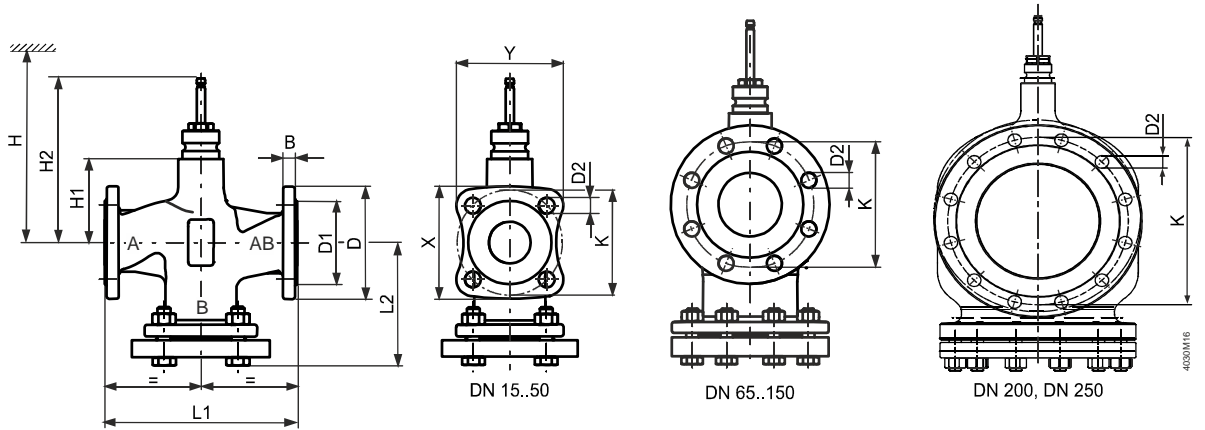
²⁾ Z siłownikami SAX...: maksymalna temperatura czynnika 130 °C
Z siłownikami SKD...: maksymalna temperatura czynnika 150 °C
Do czynników o temperaturze poniżej -5°C należy bezwzględnie wymienić dławicę uszczelniającą trzpienia – patrz strona 4

³⁾ Zawory, dla których $PS \times DN < 1000$, nie wymagają specjalnego sprawdzania i nie mogą być oznaczane znakiem CE

⁴⁾ Dokumenty można pobrać ze strony <http://siemens.com/bt/download>

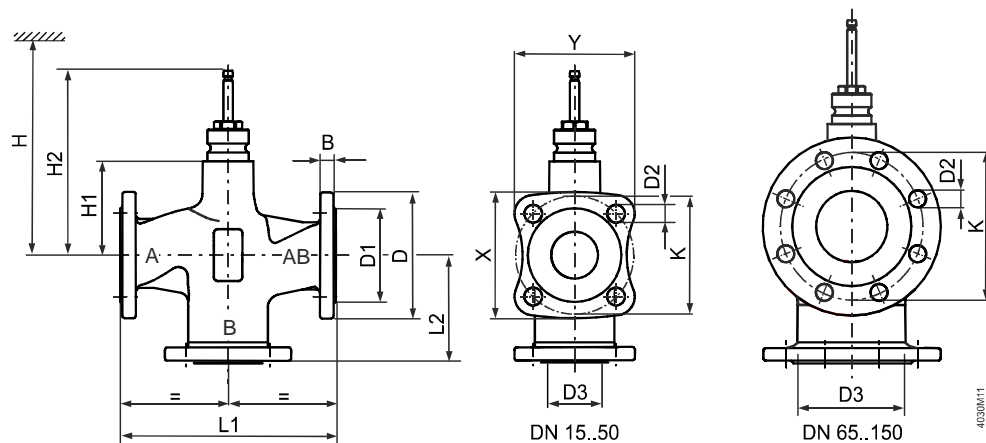
Wymiary

VVF53..



Typ	DN	kg	B	Ø D	Ø D1	Ø D2	L1	L2	X	Y	Ø K	H1	H2	H			
														SAX..	SKD..	SKB..	SKC..
VVF53..	15	4,2	14	95	46	14 (4x)	130	87,5	79	76	65	63	159,5	505	563	638	-
	20	5,3	16	105	56	14 (4x)	150	99,5	86,6	83	75	63	144,4	505	563	638	-
	25	6,1	15	115	65	14 (4x)	160	104,5	94,4	90,1	85	63	159,5	505	563	638	-
	32	8,7	17	140	76	19 (4x)	180	119	115,6	110,7	100	60	156,5	502	560	635	-
	40	10,1	16	150	84	19 (4x)	200	129	123,2	117,8	110	60	156,5	502	560	635	-
	50	13,6	16	165	99	19 (4x)	230	146	135,2	128,4	125	100	196,5	542	600	675	-
	65	22	17	185	118	19 (8x)	290	178	-	-	145	115	231,5	-	-	-	690
	80	27,4	17	200	132	19 (8x)	310	190	-	-	160	115	231,5	-	-	-	690
	100	38,2	17	235	156	23 (8x)	350	212,5	-	-	190	146	262,5	-	-	-	721
	125	53,1	17	270	184	28 (8x)	400	242	-	-	220	159	275,5	-	-	-	734
150	73,4	17	297	211	28 (8x)	480	284	-	-	250	186,5	303	-	-	-	762	
VVF53..K	50	13,6	16	165	99	19 (4x)	230	146	135,2	128,4	125	100	196,5	-	600	675	-
	65	22	17	185	118	19 (8x)	290	178	-	-	145	115	231,5	-	-	-	690
	80	27,6	17	200	132	19 (8x)	310	190	-	-	160	115	231,5	-	-	-	690
	100	38,6	17	235	156	23 (8x)	350	212,5	-	-	190	146	262,5	-	-	-	721
	125	53,8	17	270	184	28 (8x)	400	242	-	-	220	159	275,5	-	-	-	734
	150	75	17	297	211	28 (8x)	480	284	-	-	250	186,5	303	-	-	-	762
	200	133	30	360	274	26 (12x)	600	265	-	-	310	243	359,5	-	-	-	818
	250	200	32	425	330	30 (12x)	730	290	-	-	370	275	391,5	-	-	-	850

VXF53..



Typ	DN	kg	B	Ø D	Ø D1	Ø D2	Ø D3 ¹⁾	L1	L2	X	Y	Ø K	H1	H2	H			
															SAX..	SKD..	SKB..	SKC..
VXF53..	15	3,2	14	95	46	14 (4x)	25	130	65	79	76	65	63	159,5	505	563	638	-
	20	4,0	16	105	56	14 (4x)	35	150	75	86,6	83	75	63	159,5	505	563	638	-
	25	4,6	15	115	65	14 (4x)	38	160	80	94,4	90,1	85	63	159,5	505	563	638	-
	32	6,1	17	140	76	19 (4x)	46	180	90	115,6	110,7	100	60	156,5	502	560	635	-
	40	7,2	16	150	84	19 (4x)	57	200	100	123,2	117,8	110	60	156,5	502	560	635	-
	50	9,7	16	165	99	19 (4x)	69	230	115	135,2	128,4	125	100	196,5	542	600	675	-
	65	16,3	17	185	118	19 (8x)	86	290	145	-	-	145	115	231,5	-	-	-	690
	80	20,6	17	200	132	19 (8x)	100	310	155	-	-	160	115	231,5	-	-	-	690
	100	28,1	17	235	156	23 (8x)	123	350	175	-	-	190	146	262,5	-	-	-	721
	125	38,5	17	270	184	28 (8x)	149	400	200	-	-	220	159	275,5	-	-	-	734
150	54,9	17	297	211	28 (8x)	174	480	240	-	-	250	186,5	303	-	-	-	762	

¹⁾ Wewnętrzny otwór przyłącza obejścia

Części zamienne

Dławica uszczelniająca trzpienia

Oznaczenie typu	DN	Numer magazynowy	Uwagi	
VVF53.. VXF53.. VVF53..K	DN15...50 i DN65...150 Seria A, B i C	74 284 0061 0	Standardowa wersja z pierścieniem O-ring FEPM do czynników o temperaturze pomiędzy -5 °C i 220 °C	
VVF53.. VXF53.. VVF53..K	DN65...150 Od serii D	S55846-Z114	Standardowa wersja z pierścieniem O-ring FEPM do czynników o temperaturze pomiędzy -5 °C i 220 °C	
VVF53..K	DN200, DN250	4 679 5630 0	Standardowa wersja z tuleją PTFE do czynników o temperaturze pomiędzy -5 °C i 220 °C	
VVF53.. VXF53..	DN15...50	4 284 8806 0	Do stosowania z czynnikami o temperaturze poniżej -5 °C. Z dławicą 428488060 zawór może być stosowany do wody, wody z dodatkami przeciwzamarzaniowymi i solanek o temperaturze pomiędzy -20 °C i 150 °C.	
VVF53.. VXF53..	DN65...150	4 679 5629 0	Do stosowania z czynnikami o temperaturze poniżej -5 °C. Z dławicą 467956290 zawór może być stosowany do wody, wody z dodatkami przeciwzamarzaniowymi i solanek o temperaturze pomiędzy -20 °C i 150 °C.	

Numery wersji

Oznaczenie typu	Obowiązuje od wersji	Oznaczenie typu	Obowiązuje od wersji	Oznaczenie typu	Obowiązuje od wersji
VVF53.15-0.16	..A	VVF53.50-40K	..D	VXF53.15-1.6	..A
VVF53.15-0.2	..A	VVF53.65-63K	..D	VXF53.15-2.5	..A
VVF53.15-0.25	..A	VVF53.80-100K	..D	VXF53.15-4	..A
VVF53.15-0.32	..A	VVF53.100-150K	..D	VXF53.20-6.3	..A
VVF53.15-0.4	..A	VVF53.125-220K	..D	VXF53.25-6.3	..A
VVF53.15-0.5	..A	VVF53.150-315K	..D	VXF53.25-10	..A
VVF53.15-0.63	..A	VVF53.200-450K	..A	VXF53.32-16	..A
VVF53.15-0.8	..A	VVF53.250-630K	..A	VXF53.40-16	..A
VVF53.15-1	..A			VXF53.40-25	..A
VVF53.15-1.25	..A			VXF53.50-40	..B
VVF53.15-1.6	..A			VXF53.65-63	..D
VVF53.15-2	..A			VXF53.80-100	..D
VVF53.15-2.5	..A			VXF53.100-160	..D
VVF53.15-3.2	..A			VXF53.125-250	..D
VVF53.15-4	..A			VXF53.150-400	..D
VVF53.20-6.3	..A				
VVF53.25-5	..A				
VVF53.25-6.3	..A				
VVF53.25-8	..A				
VVF53.25-10	..A				
VVF53.32-16	..A				
VVF53.40-12.5	..A				
VVF53.40-16	..A				
VVF53.40-20	..A				
VVF53.40-25	..A				
VVF53.50-31.5	..B				
VVF53.50-40	..B				
VVF53.65-63	..D				
VVF53.80-100	..D				
VVF53.100-160	..D				
VVF53.125-250	..D				
VVF53.150-400	..D				