
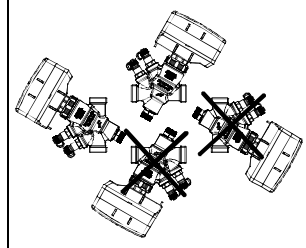
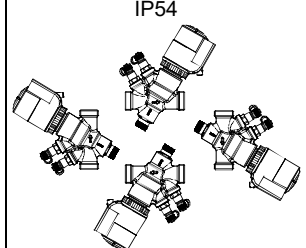
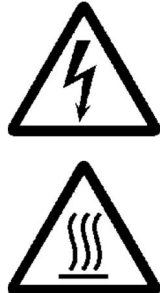

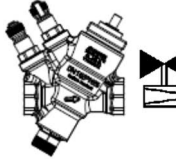
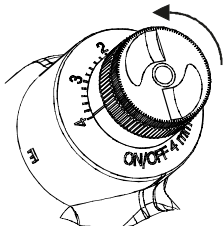
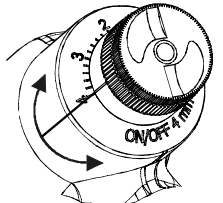
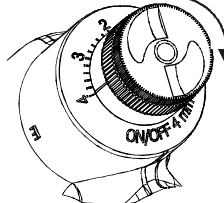





<b>de</b>	Montageanleitung
<b>en</b>	Mounting instructions
<b>fr</b>	Instructions de montage
<b>sv</b>	Monteringsinstruktion
<b>nl</b>	Montage-aanwijzing
<b>it</b>	Istruzioni di montaggio
<b>fi</b>	Asennusohje
<b>es</b>	Instrucciones de montaje
<b>da</b>	Monteringsvejledning
<b>pl</b>	Instrukcja montażu
<b>cz</b>	Montážní návod
<b>hu</b>	Szerelési útmutató
<b>el</b>	Οδηγίες εγκατάστασης
<b>ru</b>	Инструкция по установке
<b>zh</b>	安裝指導

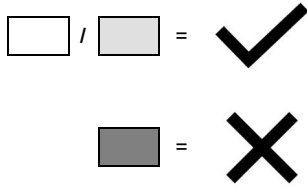
<b>Ventile PN 25</b>
<b>Valves PN 25</b>
<b>Vannes PN 25</b>
<b>Ventiler PN 25</b>
<b>Afsluiters PN 25</b>
<b>Valvole PN 25</b>
<b>Venttiilit PN 25</b>
<b>Válvulas PN 25</b>
<b>Ventiler PN 25</b>
<b>Zawory PN 25</b>
<b>Ventily PN 25</b>
<b>Szelepek PN 25</b>
<b>Βάνες PN 25</b>
<b>Клапан PN 25</b>
<b>阀门 PN 25</b>

**VQP46..**  
**VQP46..Q**  
**VQI46..**  
**VQI46..Q**

	 <p>VQP46.. + SUE21P VQI46..</p>	<p>IP54</p>  <p>VQP46.. + STA..3.. VQI46..</p>		 <p><math>\Delta p_{max} \leq 600 \text{ kPa}</math></p>	 <p><math>\dot{v} : 0\% / 100\%</math></p>
--	--	--	---	--	--

<p><b>1</b></p> 	<p><b>2</b></p> 	<p><b>3</b></p>  <p>  <math>\Delta p_{max} \leq 600 \text{ kPa}</math>   <math>\dot{v} [\text{l/h}]</math>   A6V11878322         </p>
---	---	---

de	Inbetriebnahmehinweise	PICVs müssen bei der Spülung und beim Drucktest des Systems geöffnet sein. Druckschläge können geschlossene Kombiventile beschädigen. Die Voreinstellungstabellen unten geben den zu erwartenden Nenndurchfluss an. Während der Inbetriebnahme ist zu prüfen, ob die aktuellen Voreinstellung der geplanten Auslegung entsprechen. Eine weitere Anpassung der Voreinstellung kann unter Umständen erforderlich sein, um den notwendigen Durchfluss zu erhalten.
en	Commissioning notes	The PICVs have to be open when flushing or pressure testing the system. Strong water hammer can damage closed combi valves. The presetting tables below indicate the expected nominal volumetric flow. During commissioning, check whether current pre-settings correspond to planned design. Further adjustment of pre-settings may be required to achieve needed volumetric flow.
fr	Indications pour la mise en service	Lors du rinçage ou de l'essai de pression de l'installation, les PICVs doivent être ouvertes. Elles risqueraient d'être endommagées par des coups de bélier en position fermée. Les tableaux de pré réglage ci-dessous indique le débit nominal attendu. Pendant la mise en service, il faut vérifier si le pré réglage actuel correspond à la conception prévue. Ajustement supplémentaire du pré réglage peut être nécessaire pour obtenir le débit nécessaire.
sv	Igångkörningsinstruktioner	Vid genomspolning eller trycktest av anläggningen måste PICV-ventilerna vara öppna. Kraftiga tryckstötter kan skada den stängda kombiventilen. Nedanstående tabell för fastställning av vridringens inställning visar förväntat nominellt volymflöde. Under idrifttagningen, kontrollera om den aktuella förinställningen motsvarar önskat dimensionering. Ytterligare justering av förinställningen kan vara nödvändig för att erhålla önskat volymflöde.
nl	Aanwijzing voor de inbedrijfstelling	De PICVs moeten tijdens afpersen en spoelen van de installatie zijn geopend. Drukstoten kunnen gesloten combi afsluiters beschadigen. De onderstaande voorinstellingstabellen geven het verwachte nominale debiet aan. Tijdens de inbedrijfstelling moet worden gecontroleerd of de huidige voorinstelling overeenkomt met het geplande ontwerp. Onder bepaalde omstandigheden kan het nodig zijn de voorinstelling verder aan te passen om het benodigde debiet te verkrijgen.
it	Note per la messa in servizio	Le valvole PICV devono essere aperte durante il lavaggio o la prova pressione di prova dell'impianto, i forti colpi d'ariete potrebbero danneggiare l'impianto se le valvole PICV sono chiuse. La tabella seguente riporta i valori di prerregolazione per la selezione della portata nominale desiderata. Durante la messa in servizio, controllare se le prerregolazioni impostate corrispondono ai dati di progetto. Potrebbe essere necessaria un'ulteriore regolazione delle preimpostazioni per ottenere la portata volumetrica necessaria.
fi	Käyttöönnotto-ohjeet	PICVs tulee olla auki verkoston huuhtelun ja painetestauksen aikana. Paineiskut saattaa vaurioittaa kiinni olevaa combi venttiiliä. Alla oleva esiasetusaulukko ilmoittaa odotetun nimellisvirtauksen. Käyttöönnoton yhteydessä tarkista onko esiasetus suunnitelman mukainen. Esiasetuksien muuttaminen voi olla tarpeen halutun virtauksen saavuttamiseksi.
es	Notas de puesta en marcha	Las PICVs tienen que estar abiertas durante la limpieza de tuberías o cuando se realice la prueba de presión del sistema. Un golpe de ariete fuerte puede dañar las válvulas Combi que permanezcan cerradas. Las tablas de preajustes a continuación indican el caudal volumétrico nominal esperado. Durante la puesta en marcha, compruebe si los preajustes actuales se corresponden con el diseño previsto. Es posible que se requieran ajustes adicionales de los preajustes para lograr el flujo volumétrico necesario.
da	Idriftsættelsesinstruktioner	Ved gennemskyllning eller trykafprøvning af anlægget skal PICV-ventilerne være åbne. Kraftige trykstød i systemet kan beskadige lukkede PICV-kombiventiler. Nedenstående tabel over ventilernes forindstillinger, viser de forventede nominelle volumenflow. Under idriftsættelsen anbefales at kontrollere, om den aktuelle forindstilling modsvarer det dimensionerede flow. Yderligere justering af forindstillingen kan være påkrævet for at opnå det nødvendige volumenflow.
pl	Uwaga do uruchomienia	Zawory PICV muszą być otwarte podczas płukania instalacji czy próby ciśnieniowej. Zamknięte zawory mogą ulec uszkodzeniu na skutek silnego uderzenia hydraulicznego. Poniższe tabele nastaw przedstawiają oczekiwane nominalne natężenie przepływu. Podczas uruchomienia sprawdzić czy ustawione nastawy odpowiadają przepływowi projektowym. Późniejsza korekcja nastaw może być potrzebna do uzyskania wymaganego przepływu objętościowego.
cz	Montážní návod	PICVs musí být při proplachování nebo při tlakových zkouškách systému otevřeny. Silné tlakové rázy mohou poškodit zavřené kombiventily. Niže uvedené tabulky přednastavení udávají očekávaný jmenovitý objemový průtok. Při uvádění do provozu zkontrolujte, zda přednastavení souhlasí s projektovanými hodnotami. K dosažení potřebného průtoku může být nutná další úprava přednastavení.
hu	Üzembe helyezési útmutató	A PICVs nyitva kell lenniük a rendszer nyomáspróbája, feltöltése és öblítése idején. Az erős vízlökés károsíthatja zárt kombi szelepeket. A lenti táblázatok megmutatják az egyes előbeállítási értékekhez tartozó térfogatáramokat. Az üzembe helyezés során győződjön meg arról, hogy az aktuális előbeállításhoz tartozó térfogatáram megfelel-e a tervezett értéknek! A kívánt térfogatáram eléréséhez az előbeállítási érték további módosítására lehet szükség.
el	Κατά την εγκατάσταση	Οι βάνες Combi (PICVs) θα πρέπει να είναι ανοιχτές κατά τον καθαρισμό ή τη δοκιμή πρεσαρίσματος του δικτύου. Ένα ισχυρό υδραυλικό πλήγμα θα μπορούσε να καταστρέψει μία κλειστή βάνα Combi. Οι ακόλουθοι πίνακες προ-ρύθμισης υποδεικνύουν την αναμενόμενη ονομαστική παροχή. Κατά τη θέση σε λειτουργία, ελέγξτε εάν οι τρέχουσες προρυθμίσεις αντιστοιχούν στην προγραμματισμένη σχεδίαση. Μπορεί να απαιτηθεί περαιτέρω προσαρμογή των προκαθορισμένων ρυθμίσεων για την εξασφάλιση της απαιτούμενης παροχής.
ru	Замечания по наладке	Комбинированные клапаны (PICVs) должны быть открыты во время промывки или опрессовки системы. Сильный гидроудар может повредить закрытые комбинированные клапаны. В приведенных ниже таблицах предварительных настроек указан ожидаемый номинальный объемный расход. При вводе в эксплуатацию проверьте, соответствуют ли текущие предварительные настройки спроектированным значениям. Для достижения необходимого объемного расхода может потребоваться дополнительная регулировка предварительных настроек.
zh	调试注意事项	在系统冲洗和试压的过程中，一体阀需处于全开状态。强烈的水锤会损坏处于关闭状态的一体阀。 下面的预设表显示了预期的标称体积流量。在调试过程中，检查当前的预设是否符合计划设计。可能需要进一步调整预设值，以达到所需的体积流量。



**VQP46.10L0.5, VQP46.10L0.5Q**

**520 l/h nominal**

$\dot{V}$ [l/h]				30	45	60	76	95	116	140	167	197	231	267	305	345	385	424	460	493	520
Dial	Min.	0.2	0.4	0.6	0.8	1	1.2	1.4	1.6	1.8	2	2.2	2.4	2.6	2.8	3	3.2	3.4	3.6	3.8	Max.
$\Delta p_{min}$ [kPa]				17	22	26	26	27	28	29	30	30	30	30	30	30	30	30	30	30	30

**VQP46.15L0.5, VQP46.15L0.5Q, VQI46.15L0.5, VQI46.15L0.5Q**

**520 l/h nominal**

$\dot{V}$ [l/h]				30	45	60	76	95	116	140	167	197	231	267	305	345	385	424	460	493	520
Dial	Min.	0.2	0.4	0.6	0.8	1	1.2	1.4	1.6	1.8	2	2.2	2.4	2.6	2.8	3	3.2	3.4	3.6	3.8	Max.
$\Delta p_{min}$ [kPa]				19	23	27	27	27	27	28	28	28	28	28	28	28	28	28	28	28	28

**VQP46.15F1.3, VQP46.15F1.3Q, VQI46.15F1.3, VQI46.15F1.3Q**

**1300 l/h nominal**

$\dot{V}$ [l/h]				300	411	500	573	636	692	746	800	855	913	974	1037	1100	1161	1216	1261	1291	1300
Dial	Min.	0.2	0.4	0.6	0.8	1	1.2	1.4	1.6	1.8	2	2.2	2.4	2.6	2.8	3	3.2	3.4	3.6	3.8	Max.
$\Delta p_{min}$ [kPa]				27	27	27	27	27	27	27	27	27	27	27	27	27	27	27	28	28	28

**VQP46.20F1.5, VQP46.20F1.5Q, VQI46.20F1.5, VQI46.20F1.5Q**

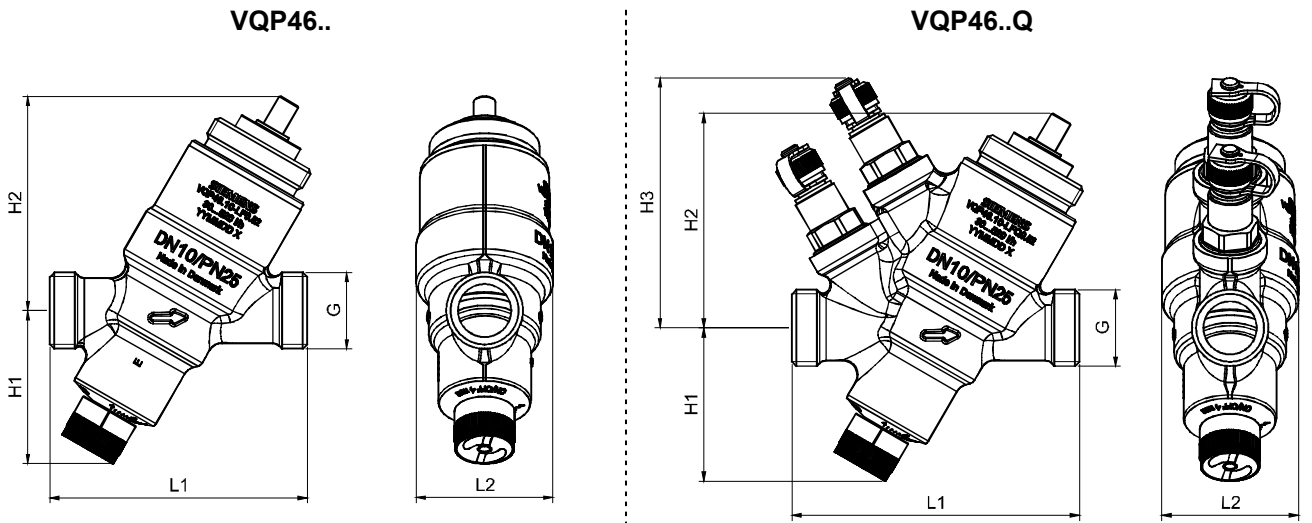
**1500 l/h nominal**

$\dot{V}$ [l/h]				320	411	500	586	669	749	826	900	971	1040	1106	1169	1230	1288	1344	1398	1450	1500
Dial	Min.	0.2	0.4	0.6	0.8	1	1.2	1.4	1.6	1.8	2	2.2	2.4	2.6	2.8	3	3.2	3.4	3.6	3.8	Max.
$\Delta p_{min}$ [kPa]				35	35	35	35	35	35	35	35	35	35	35	35	35	35	35	35	35	35

**VQP46.25F1.8, VQP46.25F1.8Q, VQI46.25F1.8, VQI46.25F1.8Q**

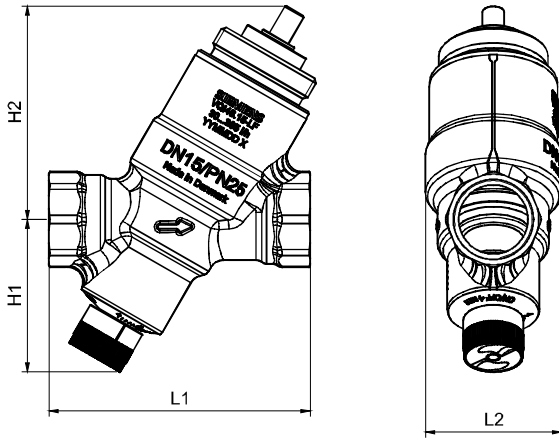
**1800 l/h nominal**

$\dot{V}$ [l/h]				620	731	850	971	1089	1198	1296	1380	1450	1505	1546	1577	1600	1640	1680	1720	1760	1800
Dial	Min.	0.2	0.4	0.6	0.8	1	1.2	1.4	1.6	1.8	2	2.2	2.4	2.6	2.8	3	3.2	3.4	3.6	3.8	Max.
$\Delta p_{min}$ [kPa]				30	30	30	30	30	30	30	30	30	30	30	30	30	30	30	31	31	31

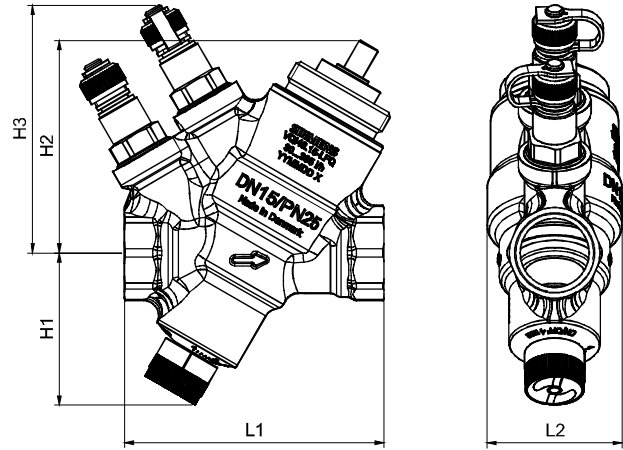


	DN	G [inch]	L1 [mm]	L2 [mm]	H1 [mm]	H2 [mm]	H3 [mm]	kg [kg]
VQP46.10L0.5	10	1/2	70	37	42	59	-	0.339
VQP46.10L0.5Q			79				69	0.442
VQP46.15L0.5	15	3/4	75				-	0.362
VQP46.15L0.5Q			84				69	0.465
VQP46.15F1.3	15	3/4	75				-	0.362
VQP46.15F1.3Q			84				69	0.465
VQP46.20F1.5	20	1	80				-	0.396
VQP46.20F1.5Q			90				69	0.518
VQP46.25F1.8	25	1 1/4	87				-	0.478
VQP46.25F1.8Q			98				69	0.594

VQI46..

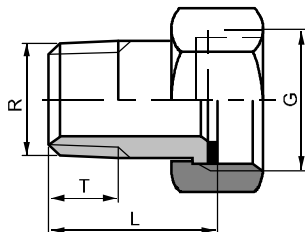


VQI46..Q

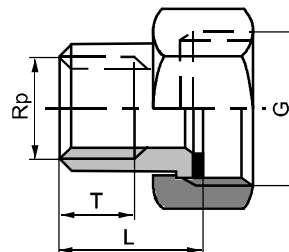


	DN	G [inch]	L1 [mm]	L2 [mm]	H1 [mm]	H2 [mm]	H3 [mm]	kg [kg]
VQI46.15L0.5	15	½	72	37	42	59	-	0.360
VQI46.15L0.5Q			84				69	0.458
VQI46.15F1.3			75				-	0.360
VQI46.15F1.3Q			84				69	0.458
VQI46.20F1.5	20	¾	78				-	0.387
VQI46.20F1.5Q			90				69	0.488
VQI46.25F1.8	25	1	86				-	0.465
VQI46.25F1.8Q			98				69	0.566

ALG132 ALG142



ALG152 ALG202  
ALG152B ALG202B



		DN	G [inch]	R [inch]	Rp [inch]	L [mm]	T [mm]
ALG132 <sup>1)</sup>	VQP46.10..	10	G ½	R ⅜	-	≈ 24	≈ 9
ALG142 <sup>1)</sup>	VQP46.15..	15	G ¾	R ½		≈ 29.5	≈ 12
ALG152	VQP46.20..	20	G 1	-	Rp ½	≈ 23	≈ 13
ALG152B <sup>1)</sup>							
ALG202	VQP46.25..	25	G 1¼		Rp ¾	-	
ALG202B <sup>1)</sup>							

<sup>1)</sup> ≤ 100 °C

Issued by  
Siemens Switzerland Ltd  
Building Technologies Division  
International Headquarters  
Theilerstrasse 1a  
6300 Zug  
Switzerland  
Tel. +41 58-724 24 24  
[www.siemens.com/buildingtechnologies](http://www.siemens.com/buildingtechnologies)

© Siemens Switzerland Ltd, 2020

Technical specifications and availability subject to change without notice.