



Seria 02: DN40 i DN50



Seria 01: DN65...150

## Zawory obrotowe trójdrogowe PN6

**VBF21..**

Zawory obrotowe trójdrogowe, PN6, z przyłączami kołnierzowymi

- Korpus zaworu z żeliwa szarego EN-GJL-250
- Średnica DN 40...150
- $k_{vs}$  25...820 m<sup>3</sup>/h
- Kąt obrotu 90°
- Przyłącza kołnierzowe wg ISO 7005
- DN40 i DN50 z pokrętkiem sterowania ręcznego
- Mogą współpracować z siłownikami elektromechanicznymi SQK.. lub SAL..T10
- Nie wymagają obsługi

### Zastosowanie

Do stosowania w obiegach zamkniętych instalacji grzewczych jako zawory mieszające.

## Zestawienie typów

Typ	DN	k <sub>vs</sub> [m <sup>3</sup> /h]	SQK.. <sup>2)</sup>	SAL..T10
			Δp <sub>max</sub> [kPa]	
VBF21.40 <sup>1)</sup>	40	25	30	30
VBF21.50 <sup>1)</sup>	50	40		
VBF21.65	65	63		
VBF21.80	80	100		
VBF21.100	100	160		
VBF21.125	125	550		
VBF21.150	150	820		

DN = Średnica nominalna



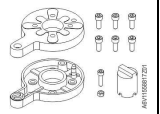
k<sub>vs</sub> = Nominalne natężenie przepływu zimnej wody (5...30 °C) przez całkowicie otwarty zawór przy spadku ciśnienia 100 kPa (1 bar)

Δp<sub>max</sub> = Maksymalna dopuszczalna różnica ciśnienia w kanale regulacyjnym zaworu obowiązująca w całym zakresie obrotu zaworu z siłownikiem

<sup>1)</sup> Z pokrętkiem sterowania ręcznego

<sup>2)</sup> Siłowniki wycofane, niedostępne

## Wyposażenie dodatkowe

Typ	Opis
<b>ASK31N</b> 	<p>Łącznik montażowy ASK31N składa się z dwóch elementów mocujących, śrub, adaptera ze śrubą i adaptera. Do zaworów VBF21.. o średnicy DN65...150 serii 01. Dostarczany z instrukcją montażu.</p>
<b>ASK32<sup>2)</sup></b> 	<p>Łącznik montażowy ASK32 składa się ze wspornika ze śrubą. Do zaworów VBF21.. o średnicy DN40...50 serii 02. Dostarczany z instrukcją montażu.</p>
<b>ASK32N</b> 	<p>Łącznik montażowy ASK32N składa się z dwóch elementów mocujących, śrub i adaptera ze śrubą. Do zaworów VBF21.. o średnicy DN40...50 serii 01. Dostarczany z instrukcją montażu.</p>

<sup>2)</sup> Łącznik wycofany, niedostępny

## Zamawianie

Zawór, siłownik i łącznik montażowy (jeśli jest wymagany) należy zamawiać oddzielnie. Przy zamawianiu należy podać ilość, nazwę i oznaczenie typu urządzenia.

Przykład:

**1 zawór obrotowy trójdrogowy VBF21.65**  
**1 siłownik SAL31.00T10**  
**1 łącznik montażowy ASK31N**

## Dostawa

Zawór, siłownik i łącznik montażowy pakowane są oddzielnie.

## Części zamienne

Wykaz części zamiennych – patrz strona 8.

## Urządzenia współpracujące

Typ	Siłowniki		
	SQK34.. <sup>1)</sup> , SQK84.. <sup>1)</sup>	SQK33.. <sup>1)</sup>	SAL..T10
VBF21.40	montaż bezpośrednio	ASK32 <sup>1)</sup>	ASK32N
VBF21.50			
VBF21.65			ASK31N
VBF21.80			
VBF21.100			
VBF21.125			
VBF21.150			

<sup>1)</sup> Urządzenia wycofane, niedostępne

## Zestawienie siłowników

Typ	Rodzaj siłownika	Napięcie zasilające	Sygnał sterujący	Czas przebiegu 90°	Moment obrotowy	Karta katalog.
SQK33.00 <sup>1) 2)</sup>	elektro-mechaniczny	230 V AC	3-stawny	125 s	5 Nm	N4506
SQK34.00 <sup>1) 3) 5)</sup>				135 s		
SAL31.00T10 <sup>4)</sup>				120 s		
SAL31.03T10 <sup>4)</sup>		24 V AC/DC	0..10 V DC	30 s	10 Nm	N4502
SAL61.00T10 <sup>4)</sup>				120 s		
SAL61.03T10 <sup>4)</sup>				30 s		
SAL81.00T10 <sup>4)</sup>				120 s		
SAL81.03T10 <sup>4)</sup>		3-stawny	30 s	135 s	5 Nm	N4508
SQK84.00 <sup>1) 3) 5)</sup>						

<sup>1)</sup> Urządzenia wycofane, niedostępne: SQK33.00, SQK34.00, SQK84.00, ASC9.5, ASC9.7

<sup>2)</sup> Może być wyposażony w 1 przełącznik pomocniczy ASC9.5

<sup>3)</sup> Może być wyposażony w 1 przełącznik pomocniczy ASC9.7

<sup>4)</sup> Może być wyposażony w 1 przełącznik pomocniczy ASC10.51 lub 2 przełączniki pomocnicze ASC10.51 lub 1 potencjometr ASZ7.5/.. i 1 przełącznik pomocniczy ASC10.51

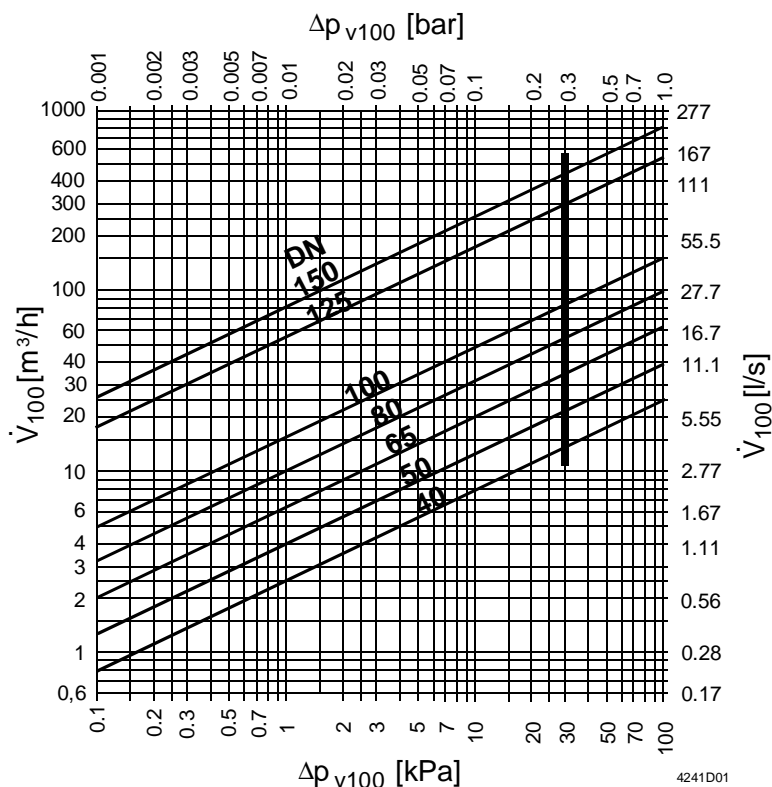
<sup>5)</sup> Do bezpośredniego montażu (bez łącznika) na zaworach VBF21.40 i VBF21.50

## Budowa

### Aplikacja

Zasilanie z kotła od lewej lub prawej strony. Pokrętko sterowania ręcznego (na zaworach o średnicy DN40 i DN50), skalę wskaźnika położenia i element obrotowy zaworu można przestawić i dostosować do instalacji.

Wykres doboru



- $\Delta p_{max}$  = Maksymalna dopuszczalna różnica ciśnienia w kanale regulacyjnym zaworu obowiązująca w całym zakresie obrotu zaworu z siłownikiem
- $\Delta p_{v100}$  = Spadek ciśnienia w kanale regulacyjnym całkowicie otwartego zaworu przy przepływie  $\dot{V}_{100}$
- $\dot{V}_{100}$  = Przepływ objętościowy przez całkowicie otwarty zawór
- 100 kPa = 1 bar  $\approx$  10 m słupa wody
- 1 m<sup>3</sup>/h = 0,278 l/s wody o temperaturze 20 °C

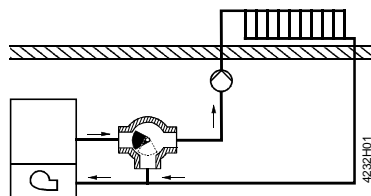
Wskazówki

Projektowanie

Zawory VBF21... należy stosować w aplikacjach mieszających. W instalacjach hydraulicznych, do których przedostaje się tlen, występuje zwiększone niebezpieczeństwo wystąpienia korozji, a przez to zablokowania elementu obrotowego zaworu.

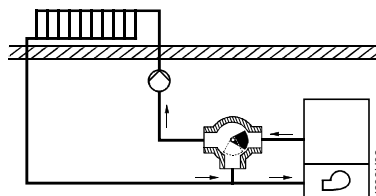
Warianty montażu

Zasilanie z kotła od lewej



Ustawienie fabryczne

Zasilanie z kotła od prawej



Element obrotowy, skalę wskaźnika położenia oraz pokrętło sterowania ręcznego (DN40 i DN50) należy przestawić zgodnie z instrukcją montażu.

## Montaż

Montaż zaworu i siłownika jest prosty i można go wykonać bezpośrednio na obiekcie. Zawór obrotowy, siłownik i łącznik montażowy (jeśli jest wymagany) pakowane są oddzielnie.

Wypożyczenie	Instrukcja montażu	
ASK31N	M4502.1	74 319 0739 0
ASK32 <sup>1)</sup>	M4290.2	4 319 5597 0
ASK32N	A6V11558817	A5W00057302

<sup>1)</sup> Łącznik wycofany, niedostępny

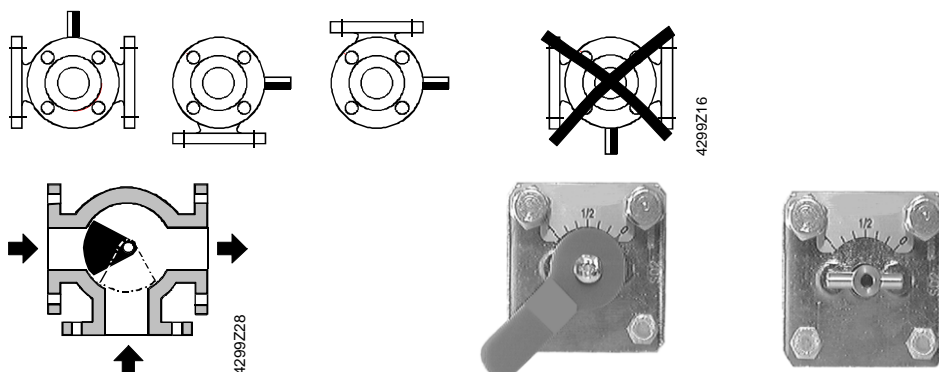
DN40 i DN50

Dwie specjalne śruby w pokrywie zaworu służą do zamocowania łącznika montażowego ASK32 i skali wskaźnika położenia. Łącznik montażowy ASK32N zawiera wszystkie części potrzebne do montażu

DN65...150

Łącznik montażowy ASK31N zawiera wszystkie części potrzebne do montażu.

Położenie



### Ustawienie fabryczne

Element obrotowy ustawiony na „zasilanie z kotła od lewej”.

- Obrót przeciwnie do ruchu wskazówek zegara: otwieranie
- Obrót zgodnie z ruchem wskazówek zegara: zamykanie

**Pokrętło sterowania ręcznego** (na zaworach DN40 i DN50) ze skalą, wskaźnikiem położenia i żółtym znacznikiem położenia elementu obrotowego.

Wskazanie położenia „0” = zasilanie z kotła całkowicie zamknięte.

## Uruchomienie

Podczas uruchamiania zaworu należy sprawdzić, czy położenie i kierunek obrotu elementu obrotowego jest odpowiedni do danej instalacji (patrz „Projektowanie”).

Położenie elementu obrotowego zaworu wskazywane jest następująco:

- Zawory DN40 i DN50: przez pokrętło sterowania ręcznego i skalę oraz żółty znak na kołku zamocowanym w trzpieniu zaworu
- Zawory DN65...150: przez czerwony wskaźnik (część łącznika montażowego) który mocowany jest na trzpieniu zaworu

## Obsługa

### ⚠ Uwaga

Przed wykonaniem prac serwisowych przy zaworze, siłowniku lub łączniku montażowym należy:

- Wyłączyć pompę i napięcie zasilające
- Zamknąć zawory odcinające
- Upuścić ciśnienie z instalacji i odczekać do jej całkowitego ostygnięcia

W razie potrzeby, odłączyć przewody elektryczne od zacisków.

Zawór można ponownie uruchomić po założeniu pokrętki sterowania ręcznego lub po prawidłowym zamontowaniu siłownika.

## Utylizacja



Nie utylizować urządzeń jako odpady komunalne.

- Sposób złomowania poszczególnych elementów może być nakazany prawnie lub istotny z ekologicznego punktu widzenia.
- Przestrzegać wszystkich lokalnych i obowiązujących przepisów w tym zakresie.

## Gwarancja

Podane dane techniczne obowiązują wyłącznie przy stosowaniu siłowników Siemens wymienionych w punkcie «Urządzenia współpracujące».

Stosowanie siłowników innych producentów powoduje utratę gwarancji.

## Dane techniczne

Dane funkcjonalne	Ciśnienie nominalne	PN 6 wg ISO 7268	
	Ciśnienie robocze	maks. 600 kPa (6 bar) wg ISO 7005 w dozwolonym zakresie temperatury czynnika	
	Charakterystyka kanał regulacyjny obejście	liniowa liniowa	
	Poziom nieuszczelnności	DN40...100 0...0,1 % wartości $k_{vs}$ DN125...150 0...0,5 % wartości $k_{vs}$	
	Dopuszczalne czynniki	woda grzewcza, woda ze środkami przeciwzamarzaniowymi o stężeniu maks. 50 %; zalecenie: jakość wody wg VDI 2035	
	Temperatura czynnika	1...120 °C	
	Kąt obrotu	90°	
	Standardy, dyrektywy i zatwierdzenia	Dyrektywa dot. urządzeń ciśnieniowych Osprzęt ciśnieniowy	PED 2014/68/EU zakres: Artykuł 1, par. 1 definicje: Artykuł 2, par. 5
		Grupa płynów 2	DN40...125 bez oznaczania CE zgodnie z Art. 4, par. 3 (uznana praktyka inżynierska) <sup>1)</sup> DN150 kategoria I, moduł A, z oznaczaniem CE zgodnie z Art. 14, par. 2
		Zgodność EU (CE)	DN150 A5W00006521 <sup>2)</sup>
Zgodność EAC		Euroazjatycka zgodność	
Zgodność z środowiskowa	Deklaracja środowiskowa produktu CE1E4241en <sup>2)</sup> zawiera dane dotyczące zgodnej środowiskowo konstrukcji produktu i oceny (zgodność z RoHS, skład materiałów, opakowanie, wpływ na środowisko i utylizacja)		
Materiały	Korpus zaworu	żeliwo szare EN-GJL-250	
	Trzpień	stal nierdzewna	
	Element obrotowy	DN40...100 mosiądz DN125...150 brąz	
	Uszczelnienie O-ring	EPDM	
	Pokrętło sterowania ręcznego	tworzywo sztuczne	
	Skala wskaźnika położenia	aluminium	
Wymiary i waga	Patrz «Wymiary»		
	Przyłącza kołnierzowe	wg ISO 7005	

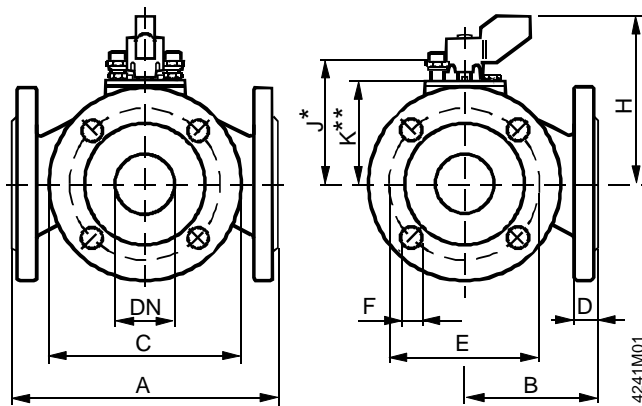
<sup>1)</sup> Zawory dla których PS x DN < 1000, nie wymagają specjalnego sprawdzania i nie mogą być oznaczane znakiem CE

<sup>2)</sup> Dokumenty można pobrać ze strony <http://siemens.com/bt/download>

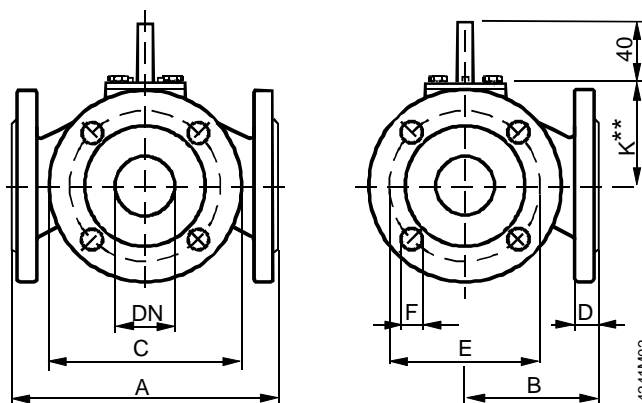
## Wymiary

Wymiary w mm

**VPBF21.40 / VPBF21.50**  
(z pokrętkiem sterowania ręcznego)



**VPBF21.65 ... VPBF21.150**  
(bez pokrętła sterowania ręcznego)



Typ	DN	A	B	C	D	E	F	H	J*	K**			Waga [kg]
										ASK32	ASK31N	ASK32N	
<b>VPBF21.40</b>	40	180	90	130	16	100	14 (4x)	96	68	56		56	6,0
<b>VPBF21.50</b>	50	180	90	140	16	110	14 (4x)	103	75	63		63	6,5
<b>VPBF21.65</b>	65	200	100	160	16	130	14 (4x)				43		9,5
<b>VPBF21.80</b>	80	230	115	190	18	150	19 (4x)					52	14,5
<b>VPBF21.100</b>	100	260	130	210	18	170	19 (4x)					68	18,3
<b>VPBF21.125</b>	125	320	160	240	20	200	19 (8x)					129	36,0
<b>VPBF21.150</b>	150	350	175	265	20	225	19 (8x)					144	45,3

DN = Średnica nominalna

J\* = Wysokość montażowa siłownika SQK34.00 lub SQK84 bez łącznika montażowego

K\*\* = Wysokość montażowa siłownika SQK33.00 z łącznikiem montażowym ASK32 oraz siłownika SAL...T10 z łącznikiem montażowym ASK31N lub ASK32N

Całkowita wysokość zaworu z siłownikiem

- = Wysokość zaworu
- + Wysokość montażowa łącznika, jeśli jest stosowany
- + Wysokość montażowa siłownika
- + Minimalna odległość (>200 mm) od stropu lub ściany potrzebna do montażu, podłączenia, obsługi, serwisu, itp.

Numery zamówieniowe części zamiennych:

	<b>Pokrętko</b>
<b>Typ zaworu</b>	
<b>VBF21.40</b>	7467601750
<b>VBF21.50</b>	
<b>VBF21.65</b>	
<b>VBF21.80</b>	
<b>VBF21.100</b>	
<b>VBF21.125</b>	
<b>VBF21.150</b>	