

GAMMA *instabus*

Taster-Schnittstelle UP 220/D31
Push Button Interface UP 220/D31

5WG1 220-2DB31

Bedien- und Montageanleitung
Operating and Mounting Instructions

Stand: Oktober 2011
Issued: October 2011

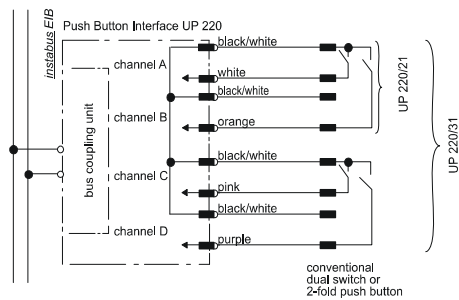
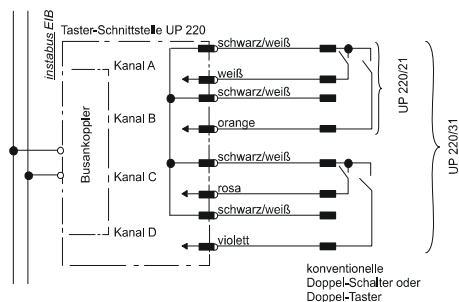


Bild / Figure 1a

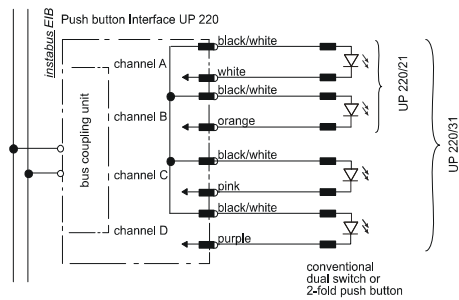
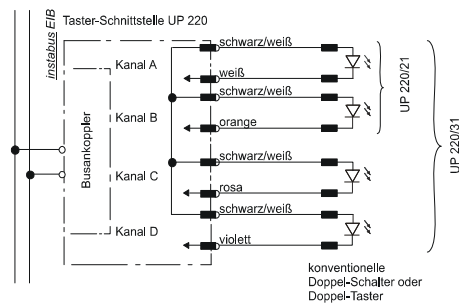


Bild / Figure 1b

Produkt- und Funktionsbeschreibung

Die Taster-Schnittstelle UP 220/D31 ist ein Binärein- und -ausgabegerät zum Einlegen in Geräteverbindungsboxen (Ø 60 mm, 40 mm tief).

Jeder der vier Kanäle kann wahlweise als Eingang für potentialfreie Schalter- / Tasterkontakte oder als Ausgang zur Ansteuerung einer Leuchtdiode (LED) genutzt werden. Die erforderliche Spannung wird von der Taster-Schnittstelle geliefert (keine zusätzliche Spannungsquelle erforderlich).

An eine Taster-Schnittstelle UP 220/D31 können z.B. bis zu vier Schalter / Taster mit je einem potentialfreien Kontakt oder z.B. bis zu zwei Doppeltaster mit je zwei potentialfreien Kontakten angeschlossen werden.

Der Anschluss erfolgt über einen Leitungssatz, der fest an die Taster-Schnittstelle angeschlossen ist. Die Verbindungsleitungen zwischen Schaltern / Tastern und der Taster-Schnittstelle dürfen maximal bis auf 10 m verlängert werden. Dabei ist zu beachten, dass die Leitungspaare verdreht zu führen sind. Über die angeschlossenen Schalter/ Taster können z.B. Befehle an Aktoren zum definierten Ein-/Aus schalten oder zum Dimmen von Leuchten, zum Auf-/Abfahren bzw. zum Lamellenverstellen von Jalousien gegeben werden.

Für jeden Kanal, der als Ausgang parametrierbar ist, steht ein Ausgangsstrom bis zu 2mA zur Ansteuerung einer Leuchtdiode zur Verfügung.

Mit Hilfe der ETS können das Applikationsprogramm ausgewählt, die spezifischen Parameter und Adressen vergeben und in die Taster-Schnittstelle UP 220/D31 übertragen werden.

Weitere Informationen

<http://www.siemens.de/gamma>

Anschlussbeispiel

mit Tastern: siehe Bild 1a
mit LEDs: siehe Bild 1b

Technische Daten

Spannungsversorgung

- Busspannung: erfolgt über die KNX/EIB Buslinie

Eingänge

- Eingangsspannung: wird von der Tasterschnittstelle geliefert. Bei geöffnetem Kontakt ca. 29V DC (Busspannung)
- Eingangssignalstrom: bei geschlossenem Kontakt: pro Kanal 0,2mA DC. Im Moment des Schließens: Impuls 0,1A
- Eingangssignalverzögerung: 50ms inkl. Kontaktentprellung
- Eingangssignaldauer: mindestens 50ms
- Eingangsverhalten: parametrierbar
- Signalleitungssatz:
 - Länge: 280mm ungeschirmt, verlängerbar bis auf max. 10 m (pro Kanal) mit verdrehter, ungeschirmter Leitung
 - Freie Enden nicht benötigter Adern sind zu isolieren!
 - Querschnitt: ca. 0,22mm² (0,56mm Ø)

Ausgänge

- Ausgangsspannung: wird von der Tasterschnittstelle geliefert; ca. DC 4,7V über 1,9kOhm Vorwiderstand (eingebaut); Anode der LEDs an Anschluss 1 (schwarz/weiß), Kathode an Anschluss 2 (einfarbiger Leiter);
- Ausgangsstrom: Wird der Ausgang kurzgeschlossen, so ergibt sich ein Strom von ca. 2,5mA; Die anzuschließenden LEDs müssen für eine Impulsbelastung von min. 100mA (tp 10µs) spezifiziert sein

Anschlüsse

- Signaleingänge / LED-Ausgänge: Leitungen
- Buslinie: Busklemme schraubenlos 0,6 ... 0,8mm Ø eindrehfähig

Mechanische Daten

- Abmessungen (L x B x H): 42 mm x 42 mm x 8,5 mm im Bereich der Busklemme ist die Höhe 11mm
- Gewicht: ca. 22g

Elektrische Sicherheit

- Schutzart (nach EN 60529): IP 20

Umweltbedingungen

- Umgebungstemperatur im Betrieb: - 5 ... + 45°C
- Lagertemperatur: - 25 ... + 70°C
- rel. Feuchte (nicht kondensierend): 5% bis 93%

Prüfzeichen

KNX/EIB

Product and Applications Description

The push button interface UP 220/D31 is a binary input and output device for installation in in-wall boxes (Ø 60 mm, depth: 40 mm).

Each of the four channels may be used either as an input for potential-free switch / push button contacts or as an output for control of a light emitting diode (LED). The required scanning / control voltage is provided by the push button interface (requires no additional power supply).

Up to 4 switches/push buttons with one potential-free contact each or up to two 2-fold push buttons with two potential-free contacts each may be connected to a push button interface UP 220/D31.

The connection is carried out via a cable set which is permanently connected to the push button interface. The connecting cables between switches/push buttons and the push button interface may be extended up to 10 m. It must be ensured that twisted cable pairs are used.

Commands can be given to actuators via the connected switches/push buttons, e.g. for defined switching on/off, for dimming fluorescent lamps or for raising/lowering venetian blinds and adjusting the louvres.

Each channel, which is configured as an output, can drive an output current of up to 2mA for controlling a light emitting diode (LED).

With the ETS the application program is selected, its parameters and addresses are assigned appropriately, and downloaded to the push button interface UP 220/D31.

Additional Information

<http://www.siemens.com/gamma>

Example of Operation

with push buttons: see figure 1a
with LED's: see figure 1b

Technical Specifications

Power supply

- Bus voltage: via KNX/EIB bus line

Inputs

- input signal voltage: provided by the push button interface. approx. 29 V DC (bus voltage) when the contact is opened
- input signal current: when contact is closed: 0.2 mA DC per channel at moment of closing; pulse 0.1 A
- input signal delay: 50 ms including contact debounce
- duration of input signal: min. 50 ms
- input characteristic: configurable
- signal cable set:
 - length: 280 mm unshielded, may be extended up to 10 m (per channel) with twisted, unshielded cable
 - Unused free ends must be insulated!
 - cross-section: approx. 0.22 mm² (0.56 mm Ø)

Outputs

- output signal voltage: provided by the push button interface. approx. DC 4.7V across 1.9kOhm resistor (built-in) Connect anode of LED with terminal 1 (black/white), cathode with terminal 2 (colored wire)
- output current: When the output is short-circuited the output current is approx. 2.5mA; The connected LED's must be specified for an impulse load of min. 100mA (tp 10µs)

Connections

- signal inputs / LED outputs: cables
- bus line: screwless bus terminal Ø 0.6...0.8 mm single-core

Physical specifications

- dimensions (L x W x H): 42 mm x 42 mm x 8.5 mm around the bus terminal the height is 11mm
- weight: approx. 22 g

Electrical safety

- protection (according to EN 60529): IP 20

Environmental specifications

- ambient operating temperature: - 5 ... + 45 °C
- storage temperature: - 25 ... + 70 °C
- relative humidity (non-condensing): 5 % to 93 %

Certification

KNX/EIB

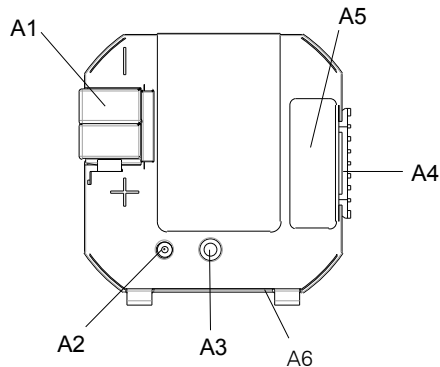


Bild / Figure 2

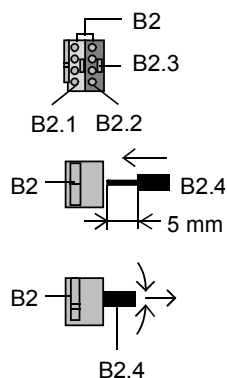
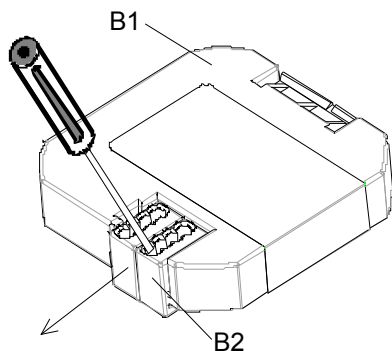


Bild / Figure 3

Technical Support

+49 (911) 895-7222
+49 (911) 895-7223
support.automation@siemens.com
www.siemens.de/automation/support-request

Lage und Funktion der Anzeige- und Bedienelemente

siehe Bild 2

- A1 Busklemme für eindrähtige Leiter mit 0,6... 0,8 mm \varnothing
- A2 LED (rot)
- A3 Programmier-taste
- A4 Anschluss des Leitungssatzes
- A5 Anschlussbild des Leitungssatzes
- A6 Barcode Aufkleber mit KNX Seriennummer und Herstellercode

Installationshinweise

- Das Gerät kann für feste Installation in trockenen Innenräumen, zum Einbau in UP-Dosen verwendet werden.



WARNUNG

- Das Gerät darf nur von einer zugelassenen Elektrofachkraft installiert und in Betrieb genommen werden.
- Das Gerät darf nicht zusammen mit 230 V Geräten und/oder 230 V Leitungen in derselben Dose eingesetzt werden.
- Das Gerät darf nicht an 230 V angeschlossen werden.
- Gerätekombinationen eines an die Taster-Schnittstelle angeschlossenen Tasters mit 230V- Geräten (Steckdose) sind nicht zulässig.
- Auf sichere Trennung (SELV) der angeschlossenen Signalleitungen (einschließlich eventueller Verlängerungen) gegenüber anderen strom-/spannungsführenden Geräten und Leitungen ist zu achten.
- Die geltenden Sicherheits- und Unfallverhütungsvorschriften sind zu beachten.
- Das Gerät darf nicht geöffnet werden.
- Bei der Planung und Errichtung von elektrischen Anlagen sind die einschlägigen Richtlinien, Vorschriften und Bestimmungen des jeweiligen Landes zu beachten.

Montage

Allgemeine Beschreibung

Die Taster-Schnittstelle UP 220/D31 wird in Geräteverbindungs-dosen (\varnothing 60mm, 40mm tief) eingelegt. Zusätzlich zur Taster-Schnittstelle kann die Geräteverbindungs-dose noch einen konventionellen Geräte-einsatz aufnehmen. Zur Aufnahme mehrerer konventioneller Geräte-einsätze werden mehrere Geräteverbindungs-dosen über Tunnelstützen kombiniert (nur die Geräteverbindungs-dose zur Aufnahme der Taster-Schnittstelle muss 40mm tief sein). Die Adern des mitgelieferten achtadrigen Leitungssatzes können durch die Tunnelstützen in die ange-reihten Geräteverbindungs-dosen gelegt werden.

Leitungssatz

Der Leitungssatz besteht aus farblich gekennzeichneten Adern, die an einem Ende mit einem Stecker fest verbunden sind. Zum problemlosen Anschluss an die Schraub- oder Steckklemmen der Schalter / Taster sind die freien Enden mit Aderendhülsen versehen.

Busklemme abziehen (Bild 3)

- Die Busklemme (B2) besteht aus zwei Teilen (B2.1, B2.2) mit je vier Klemmkontakten.
- Den Schraubendreher vorsichtig in den Draht-einführungsschlitze des grauen Teils der Busklemme (B2.2) einführen und die Busklemme (B2) aus dem Gerät (B1) herausziehen.

Hinweis

Busklemme nicht von unten heraushebeln! Kurzschlussgefahr!

Busklemme aufstecken

- Die Busklemme in die Führungsnut des Gerätes stecken und die Busklemme bis zum Anschlag nach unten drücken.

Busleitungen anschließen (Bild 3)

- Die Busklemme (B2) ist für eindrähtige Leiter mit 0,6... 0,8 mm \varnothing geeignet.
- Den Leiter (B2.4) abisolieren und in Busklemme (B2) stecken (rot = +, grau = -)

Abklemmen der Busleitung (Bild 3)

- Die Busklemme (B2) abziehen und den Leiter (B2.4) der Busleitung bei gleichzeitigem Hin- und Herdrehen herausziehen.

Drücken der Programmier-taste

- < 2 s: Programmiermodus für Inbetriebnahme mit ETS.
- > 2 s ... <20 s: Sondermodus für Desigo TRA. Das Gerät kann dadurch für den KNX Programmiermodus für ca. 10 s gesperrt sein. Dies wird durch kurzes Blinken der Programmier - LED angezeigt.
- > 20 s: Rücksetzen des Gerätes in den Auslieferungszustand.

Allgemeine Hinweise

- Die Bedienungsanleitung ist dem Kunden auszuhändigen.
- Ein defektes Gerät ist mit einem Rückliefern-schein der zuständigen Vertriebsniederlassung zurückzusenden.
- Bei zusätzlichen Fragen zum Produkt wenden Sie sich bitte an unseren Technical Support.

Hinweis:

Dieses Produkt unterstützt zwei verschiedene Betriebsmodi: KNX und PL-Link.
Dieses Dokument beschreibt den KNX Funktionsumfang, der mit der ETS konfiguriert werden kann.
Für PL-Link siehe Dokumentation zu Desigo.

Location and Function of the Display and Operating Elements

see figure 2

- A1 Bus terminal for solid conductors with 0.6 ... 0.8 mm \varnothing
- A2 LED (red)
- A3 Programming button
- A4 Connection of the cable set
- A5 Circuit diagram of the cable set
- A6 Barcode label with KNX serial number and supplier code

Installation Instructions

The device may be used for permanent interior installations in dry locations within flush-type boxes.



WARNING

- The device must be mounted and commissioned by an authorised electrician.
- The device must not be mounted in a box together with 230 V devices and/or 230 V cables.
- The device must not be connected to 230 V.
- Device combinations of a push button connected to the push button interface and 230 V devices (sockets) are not allowed.
- Ensure that there is a safety separation (SELV) of the connected signal cables (including possible extensions) from the other current- and voltage-carrying devices and cables.
- The prevailing safety and accident prevention rules must be heeded.
- The device must not be opened.
- When planning and installing electrical installations, the relevant guidelines, regulations and specifications of the respective country must be observed.

Mounting

General description

The push button interface UP 220/D31 is built into in-wall boxes, \varnothing 60 mm, depth 40 mm. In addition to the push button interface, a standard device insert can be attached to the in-wall box. For mounting several conventional device inserts, several in-wall boxes must be combined via cable glands (only the in-wall box that actually holds the push button interface requires a depth of 40 mm). The cores of the eight-core cable set supplied with the device can be inserted in the series-connected in-wall boxes via the cable glands.

Cable set

The cable set consists of cores marked in specific colors with a plug fixed to one end. To allow for easy connection to the screw or plug-in terminals of switches and push buttons, ferrules are fixed to the free ends.

Removing the bus terminal (Figure 3)

- The bus terminal (B2) consists of two components (B2.1, B2.2) with four terminal contacts each.
- Carefully insert the screwdriver in the wire entry slot of the grey component of the bus terminal (B2.2) and remove the bus terminal (B2) from the device (B1).

Note

Do not try to remove the bus terminal from underneath! There is a risk of shorting the device!

Clipping on the bus terminal

- Insert the bus terminal in the guide slot of the device and press the bus terminal downwards until it reaches the stop.

Connecting the bus cable (Figure 3)

- The bus terminal (B2) can be used with solid conductors, 0.6 ... 0.8 mm \varnothing .
- Remove the insulation from the conductor (B2.4) and insert it in the terminal (B2) (red = +, grey = -).

Disconnecting the bus cable (Figure 3)

- Disconnect the bus terminal (B2) and remove the conductor (B2.4) of the bus cable while twisting it backwards and forwards.

Pressing the programming button

- < 2 s: Programming mode for commissioning with ETS
- > 2 s ... <20 s: Special mode for Desigo TRA. The device may be blocked for the KNX programming mode for approx. 10 s. In this situation the programming LED flashes briefly.
- > 20 s: The device is reset to the factory default settings.

General Notes

- The operating instructions must be handed over to the client.
- A faulty device shall be returned with a Return Good Note for Service provided by the appropriate Siemens sales office.
- If you have further questions concerning the product please contact our technical support.

Note:

This product supports two different operation modes: KNX and PL-Link.
This document describes the KNX functionality that can be configured with ETS.
For PL-Link refer to documentation for Desigo.