



Ultradźwiękowe liczniki ciepła i chłodu

UH50..

Licznik służy do pomiaru ilości ciepła, chłodu lub ciepła i chłodu metodą ultradźwiękową w instalacjach, w których medium jest woda.

Jego najważniejsze cechy to:

- Bardzo wysoka trwałość z uwagi na brak elementów ruchomych
- Zakres pomiarowy dla przepływu 1:100 wg EN 1434, zakres całkowity 1:500
- Dowolne położenie montażowe, montaż na powrocie lub zasilaniu (opcja)
- Nie są wymagane filtry ani odcinki stabilizujące przepływ
- Metalowa konstrukcja przepływomierza z powierzchnią DuraSurface®
- Rejestr miesięczny – ostatnie 60 miesięcy, Rejestr zdarzeń – ostatnie 96 stanów, DataLogger – moduł rozszerzenia pamięci
- Zasilanie bateryjne (bateria 6, 11 lub 16 letnia) lub sieciowe (24 V AC/DC, 110 V AC lub 230 V AC)
- Złącze optyczne wg IEC 870 (M-bus)
- Opcjonalne moduły: impulsowy, M-bus, M-bus z 2 wejściami impulsowymi, analogowy, RS485 Modbus / Bacnet, radiowy z 2 wejściami impulsowymi
- Automatyczna kontrola pracy, sygnalizacja błędów

Zastosowanie

Ciepłomierze ultradźwiękowe UH50.. służą do pomiaru ilości ciepła w węzłach cieplnych, jak również w indywidualnych lokalach mieszkalnych i użytkowych. Mogą być też stosowane do pomiaru ilości chłodu (samego chłodu lub ciepła i chłodu) w instalacjach, w których medium jest woda.

Konstrukcja licznika ciepła

Ciepłomierz składa się z ultradźwiękowego przetwornika przepływu, połączonego z nim elektronicznego przelicznika wskazującego i pary czujników temperatury. Przelicznik wskazujący może być przez użytkownika mocowany na przetworniku przepływu (gdy $t \leq 90 \text{ }^\circ\text{C}$) lub z niego zdejmowany.

Zasada działania

Ilość energii cieplnej oddanej przez wodę grzewczą w określonym czasie jest proporcjonalna do różnicy temperatury na zasilaniu i powrocie oraz do objętości przepływającej wody.

Objętość wody grzewczej jest mierzona za pomocą ultradźwięków: sygnały ultradźwiękowe wysyłane są najpierw w kierunku zgodnym, a następnie w kierunku przeciwnym do kierunku przepływu wody. Czas przebiegu sygnału ultradźwiękowego pomiędzy nadajnikiem a odbiornikiem poruszającego się w kierunku zgodnym z kierunkiem przepływu wody jest krótszy niż czas przebiegu tego sygnału w kierunku przeciwnym do kierunku przepływu.

Ilość (objętość) wody grzewczej jest następnie obliczana w oparciu o zmierzone czasy przebiegu sygnału ultradźwiękowego w obu kierunkach. Temperatury wody na zasilaniu i na powrocie są mierzone przy użyciu platynowych czujników oporowych.

Następnie objętość wody grzewczej jest mnożona przez różnicę temperatur na zasilaniu i na powrocie a otrzymane iloczyny są całkowane.

Wynikiem tych operacji jest ilość zużytej energii cieplnej, która jest przez ciepłomierz rejestrowana i wyświetlana w jednostkach takich, jak: kWh, MWh, MJ lub GJ.

Przelicznik wskazujący

W całym typoszeregu zastosowano jednolity typ przelicznika do zliczania wszystkich wielkości, o identycznej zasadzie działania, z układem diagnozującym.

Interfejsy komunikacyjne

Liczniki ciepła UH50 są standardowo wyposażone w optyczny interfejs zgodny z normą EN 62056-21:2002. Ponadto, w celu umożliwienia zdalnego odczytu wskazań, licznik UH50 wyposażony jest w 2 gniazda do montażu modułów komunikacyjnych:

- Moduł impulsowy (impulsy: ilość ciepła / objętość / stan pracy urządzenia / rejestr taryfowy 1 / rejestr taryfowy 2)
- Moduł komunikacyjny M-bus zgodny z EN 1434-3
- Moduł komunikacyjny M-bus zgodny z EN 1434-3 z dwoma wejściami impulsowymi
- Moduł analogowy
- Moduł komunikacyjny RS485 Modbus RTU / Bacnet MS/TP
- Moduł komunikacji radiowej z dwoma wejściami impulsowymi

Wymienione wyżej moduły nie mają żadnego wpływu na pomiar zużycia ciepła, dlatego można je wymieniać w dowolnej chwili bez naruszenia przyklejonej etykiety.

Możliwe kombinacje instalowania modułów

		Gniazdo modułu 2						
		AM (5)	CE/CV „standard”	CE/CV „szybki” *)	MB G4	MI	RM	RS485
Gniazdo modułu 1	AM	tak	tak	tak	tak (4)	nie	tak	nie
	CE/CV „standard”	tak	tak (3)	tak (2)	tak (4)	nie	tak	nie
	CE/CV „szybki”	nie	nie	nie	nie	nie	nie	nie
	MB G4	tak	tak	tak	tak (4)	nie	tak	tak (6)
	MI	tak	tak	tak	tak	nie	tak	tak (6)
	RM	nie	nie	nie	nie	nie	nie	nie
	RS485	tak	tak	tak	tak	nie	tak	nie

Legenda

- AM** moduł analogowy
CE/CV moduł impulsowy
MB G4 moduł M-bus
MI moduł M-bus z wejściami impulsowymi
RM moduł radiowy
RS485 moduł Modbus / Bacnet

*) Możliwe jest zainstalowanie tylko jednego modułu z szybkim impulsowaniem; moduł taki jest dopuszczalny tylko w gnieździe o numerze 2; minimalny czas trwania impulsu = 2 ms, gdy moduł impulsowy 1 nie jest zainstalowany, lub 5 ms gdy jest zainstalowany.
 Uwaga: Późniejsze zamontowanie kolejnego modułu impulsowego w gnieździe o numerze 1 może spowodować zmianę wartości na wyjściach modułu 2!

- (2) Czas trwania impulsów przy szybkim impulsowaniu - min. 5 ms
- (3) Pierwszy i drugi kanał mogą być sparametryzowane indywidualnie
- (4) Adres wtórny dla obu modułów może być zmieniony tylko poprzez moduł nr 1
- (5) Nie umieszczać modułu analogowego w gnieździe 2 jeśli licznik zasilany jest z 230 V AC
- (6) Tylko jeden z dwóch modułów może pracować z trybie szybkiego odczytu z interwałem krótszym niż 15 minut

Wyświetlacz

Liczba miejsc po kropce dziesiętnej w wyświetlanej wartości jest wskazywana przez otaczające obramowanie.

Wartości kalibrowane można łatwo rozpoznać, gdyż są wyświetlane z gwiazdkami (oprócz wartości wyświetlana jest dodatkowo gwiazdka).

Informacje wyświetlane przez licznik ciepła są pogrupowane w kilka poziomów, nazywanych „pętlami”. Naciskanie prawego przycisku raz za razem, pozwala cyklicznie wyświetlać wszystkie wartości zaliczane do pętli użytkownika (Pętla 0).

Pętla użytkownika (LOOP 0)

L.OOP 0	Nagłówek pętli
1234567890	Skumulowana ilość ciepła ze stanem taryfowym
T 234567890	Rejestr taryfowy 1 (opcja)
1234567 m ³	Skumulowana objętość
000000000000%	Test segmentów wyświetlacza
F - - - - -	Komunikat błędu z numerem kodu błędu

Gdy zostanie uaktywniona opcja wejść wodomierzowych, pojawią się poniższe wskazania:

P 1-3	Oznaczenie wejścia impulsowego 1
1234567 m ³	co 2 sekundy zmieniające się z wartością na tym wejściu
P 2-3	Oznaczenie wejścia impulsowego 2
1234567 m ³	co 2 sekundy zmieniające się z wartością na tym wejściu

Pętla serwisowe (wybór)

Przycisk LOOP służy do przełączania pomiędzy pętlą użytkownika „0” a pętlami serwisowymi (pętla od 1 do n).

LOOP 1	Pętla serwisowa 1
LOOP 2	Pętla serwisowa 2
...	...
LOOP n	Pętla serwisowa n

Każdorazowe naciśnięcie przycisku LOOP powoduje wyświetlenie następnej pętli serwisowej. Gdy wyświetlana jest ostatnia z tych pętli i zostanie naciśnięty przycisk LOOP, na wyświetlaczu ponownie pojawi się pętla użytkownika (pętla 0).

Przycisk prawy pozwala wyświetlić parametry z aktualnie wybranej pętli serwisowej. Naciśnięcie prawego przycisku „wewnątrz” pętli pozwala wyświetlić następną linię (wiersz z wartością parametru). Po wyświetleniu ostatniej linii, naciśnięcie prawego przycisku powoduje ponowne wyświetlenie pierwszej linii.

Pętla serwisowa 1 (LOOP 1)

W pętli serwisowej 1 wyświetlane są **wartości bieżące**.

LOOP 1	Nagłówek pętli
1234 m ³ /h	Bieżąca wartość natężenia przepływu
904 kW	Bieżąca moc cieplna
TV 916 °C	Temperatura zasilania
TR 562 °C	Temperatura powrotu
Δ 349 K	Różnica temperatur
Wd 1234 h	Czas pracy
Pd 1234 h	Czas pracy z natężeniem przepływu
Fd 123 h	Czas przerwy
K 12345678	Numer odbiorcy, 8-cyfrowy
W 100506	Data bieżąca
FW1 5-15	Wersja oprogramowania 1 procesora
CRC E53E	Liczba kontrolna zegara
FW2 5-15	Wersja oprogramowania 2 procesora

Gdy zostanie uaktywniona opcja wejść wodomierzowych, pojawiają się poniższe wskazania:

P1-3	Oznaczenie wejścia impulsowego 1
1234567 m ³	co 2 sekundy zmieniające się z wartością na koniec poprzedniego okresu rozliczeniowego na tym wejściu
P12-3	Oznaczenie wejścia impulsowego 2
1234567 m ³	co 2 sekundy zmieniające się z wartością na koniec poprzedniego okresu rozliczeniowego na tym wejściu

Czas pracy liczony jest od momentu włączenia licznika (zasilania elektrycznego). Czas trwania przepływu określa ilość godzin prawidłowej pracy, natomiast sumaryczny czas awarii jest wskazaniem sumy wszystkich czasów trwania błędów uniemożliwiających prawidłowy pomiar.

Numer klienta (jednocześnie wtórny adres M-Bus) może być dowolnie ustawiony w trybie parametryzacyjnym. Numer licznika jest stały, przypisany przez producenta. Wskazanie energii i objętości poprzedniego roku pomiarowego dotyczy wartości zapisanych do rejestru rocznego w dniu ustawionym jako data zamknięcia tego okresu rozliczeniowego.

Pętla serwisowa 2 (LOOP 2)

W pętli serwisowej 2 wyświetlane są **wartości maksymalne**.

Wyświetlane wartości maksymalne mocy i przepływu, są wartościami uśrednionymi, obliczonymi z wartości chwilowych zmierzonych w okresie zdefiniowanego czasu uśredniania. Interwały czasu uśredniania ustawia się w trybie programowania.

Standardowo licznik ma ustawioną wartość 60 min.

Ciepłomierz UH50 zapisuje wartości maksymalne w rejestrze miesięcznym. Dane te mogą być również odczytywane za pomocą interfejsów komunikacyjnych. Wartości maksymalne oznaczone są na wyświetlaczu symbolem *Ma*. Wartość wyświetlana jest naprzemiennie z datą wystąpienia.

LOOP 2	Nagłówek pętli
Ma 3899 m ³ /h	Maksymalne natężenie przepływu,
St 13,12,05	co 2 sekundy zamienia się z datą wystąpienia tego maksimum
Ma 2889 kW	Maksymalna moc cieplna,
St 11,12,05	co 2 sekundy zamienia się z datą wystąpienia tego maksimum
MV 98,8 °C	Maksymalne temperatury na zasilaniu i na powrocie,
St 08,12,05	wyświetlane maksima zamieniają się co 2 sekundy z datami ich wystąpienia
MR 87,7 °C	
St 04,12,05	
MP 60 min	Okres pomiarowy do obliczania wartości maksymalnych

Pętla serwisowa 3 (LOOP 3)

W pętli serwisowej 3 wyświetlane są **wartości miesięczne**.

Wskazania miesięcznych bilansów dostępne są dla poprzednich pełnych 60 miesięcy. Standardowym czasem wykorzystywanym przez przelicznik wskazujący jest czas Środkowo-Europejski (CET).

Gdy zostanie włączona zmiana czasu zimowego na czas letni i vice-versa, przelicznik będzie uwzględniał tę zmianę w rejestrowaniu opisanych powyżej bilansów.

Wskazania bilansów miesięcznych można odczytać przy użyciu interfejsu optycznego oraz interfejsu 20 mA.

Naciskanie przycisku LOOP umożliwia wybór miesiąca, dla którego chcemy wyświetlić wskazania (możliwość wyboru jednego z 60 poprzednich miesięcy). Dane za wybrany miesiąc wyświetla się, naciskając prawy przycisk. Każde kolejne naciśnięcie prawego przycisku powoduje wyświetlenie kolejnego wskazania za wybrany miesiąc.

Po wyświetleniu ostatniego wskazania miesięcznego na wyświetlaczu pojawi się ponownie wybrany dzień bilansu miesięcznego. Naciśnięcie w tej sytuacji przycisku LOOP spowoduje wybranie następnego dnia bilansu miesięcznego.

LOOP 3	Nagłówek pętli
0 10 106 M	Dzień bilansu miesięcznego dla grudnia 2005 r.
0 1 12 05 M	Dzień bilansu miesięcznego dla listopada 2005 r.
...	...
0 10 04 M	Dzień bilansu miesięcznego dla lipca 2004 r.

Naciskając przycisk 2 można wyświetlić następujące wskazania dla wybranego miesiąca:

123456,7 kWh	Ilość ciepła na dzień bilansu
T 1234567 kWh	Wartość rejestru taryfowego na dzień bilansu (opcja)
1234567 m ³	Objętość na dzień bilansu
Ma 3899 m ³ /h	Maksymalna wartość natężenia przepływu na dzień bilansu,
St 13,12,05	co 2 sekundy zamienia się z datą wystąpienia tego maksimum
Ma 2889 kW	Maksymalna moc cieplna na dzień bilansu,
St 11,12,05	co 2 sekundy zamienia się z datą wystąpienia tego maksimum

MV 988 °C	Maksymalne temperatury na zasilaniu i na powrocie,
St 08,1205	co 2 sekundy zamieniają się z datami wystąpienia tych maksimów
MR 877 °C	
St 04,1205	
Fd 123 h	Czas przerwy na dzień bilansu

Gdy zostanie uaktywniona opcja wejść wodomierzowych, pojawią się poniższe wskazania:

P11-3	Oznaczenie wejścia impulsowego 1
1234567 m ³	co 2 sekundy zmieniające się z wartością na aktywny dzień bilansu
P12-3	Oznaczenie wejścia impulsowego 2
1234567 m ³	co 2 sekundy zmieniające się z wartością na aktywny dzień bilansu

Pętla serwisowa 4 (LOOP 4)

W pętli serwisowej 4 wyświetlane są wartości **parametrów konfiguracyjnych** licznika. Każde naciśnięcie prawego przycisku powoduje wyświetlenie kolejnego parametru.

LOOP 4	Nagłówek pętli
T2 0000 m ³ /h	Aktualna taryfa (opcja), co 2 sekundy zamienia się z wartością progową 1 ustawioną dla tego parametru
' 0000 m ³ /h	
FP 200 SEC	Interwał pomiarowy dla natężenia przepływu
TP 30 SEC	Interwał pomiarowy dla temperatury
Modul 1 M3	Moduł 1: moduł M-bus
API 127	Adres pierwotny 1 dla modułu M-bus
A 12345678	Adres wtórny dla modułu M-bus, adres 8-cyfrowy
Modul 2-1 CE	Moduł 2: moduł impulsowy; kanał 1 = ilość ciepła, kanał 2 = objętość, wyświetlane wartości zamieniają się co 2 sekundy
Modul 2-2 CV	
PO1 125,00Wh/l	Waga dla impulsów ilości ciepła *)
PO2 00250 L/l	Waga dla impulsów objętości *)
PO3 2m5	Czas trwania impulsu w ms *)

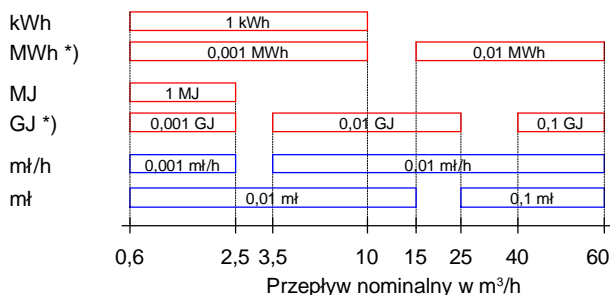
*) dla „szybkich impulsów”

Gdy zostanie uaktywniona opcja wejść wodomierzowych, pojawią się poniższe wskazania:

Modul 1 MI	Port modułu 1 – zainstalowany moduł wejść impulsowych MI typ G4
Modul 1 G4	(wyświetlane wartości zmieniają się co 2 sekundy)
Modul 1 M3	Port modułu 1 – zainstalowany moduł M-Bus typ G4
Modul 1 G4	(wyświetlane wartości zmieniają się co 2 sekundy)
P11-1	Wejście impulsowe 1 – numer licznika/wodomierza
01010101	(wyświetlane wartości zmieniają się co 2 sekundy)
P11-2	Wejście impulsowe 2 – numer licznika/wodomierza
000025 m ³ /l	(wyświetlane wartości zmieniają się co 2 sekundy)
P12-1	Wejście impulsowe 1 – wartość impulsowania nadajnika impulsów licznika/wodomierza (wyświetlane wartości zmieniają się co 2 sekundy)
02020202	
P12-2	Wejście impulsowe 2 – wartość impulsowania nadajnika impulsów licznika/wodomierza (wyświetlane wartości zmieniają się co 2 sekundy)
000100 m ³ /l	

UWAGA! Ze względu na możliwość konfiguracji wskazań wyświetlacza, kolejność i ilość wyświetlanych informacji może się różnić od zaprezentowanych powyżej.

Rozdzielczość wyświetlacza



*) Miejsca po kropce dziesiętnej „migoczą”, są „statyczne” lub są „ukryte”

Liczba miejsc po kropce dziesiętnej w wyświetlanej wartości zależy od wielkości przetwornika przepływu i wybranej wielkości.

Przechowywane wskazania

Wskazania dotyczące poprzedniego roku

Moduł elektroniki przechowuje w swojej pamięci wskazania licznika dotyczące ilości ciepła, objętości, rejestru taryfowego, czasu przerwy, interwału pomiarowego dla natężenia przepływu oraz bieżące, maksymalne wartości następujących parametrów: natężenia przepływu, mocy cieplnej, różnicy temperatur, temperatur na zasilaniu i na powrocie wraz z datami wystąpienia tych maksimów.

Wskazania miesięcznych bilansów

Przelicznik elektroniczny przechowuje w swojej pamięci wskazania dotyczące ilości ciepła, objętości, rejestru taryfowego, czasu przerwy w działaniu, interwału pomiarowego dla natężenia przepływu oraz miesięczne wartości maksymalne następujących parametrów: natężenia przepływu, mocy cieplnej, różnicy temperatur, temperatur na zasilaniu i na powrocie wraz z datami wystąpienia tych maksimów. Wskazania miesięcznych bilansów dostępne są dla ostatnich 60 miesięcy.

Uwaga: Standardowym czasem wykorzystywanym przez moduł elektroniki jest Czas Środkowo-Europejski (CET). Gdy zostanie włączona zmiana czasu zimowego na czas letni i vice versa, przelicznik elektroniczny będzie uwzględniał taką opcję w rejestrowaniu opisanych wyżej bilansów.

Wskazania bilansów miesięcznych można także odczytać przy użyciu optycznego interfejsu oraz interfejsu prądowego 20 mA.

Komunikaty błędów

Licznik ciepła bez przerwy wykonuje autodiagnostykę i może wyświetlać wymienione niżej komunikaty błędów.

Kod błędu	Opis błędu / działanie, które należy podjąć po wystąpieniu błędu
FL nEG	Odwrotny kierunek przepływu
DIFF nEG	Ujemna różnica temperatur
F0	Brak zliczania przepływu; Zapowietrzony przepływomierz / należy odpowietrzyć instalację
F1	Przerwa w obwodzie czujnika na zasilaniu
F2	Przerwa w obwodzie czujnika na powrocie
F3	Uszkodzenie modułu elektronicznego odpowiedzialnego za obliczanie temperatury
F4	Rozładowana bateria; wymienić baterię
F5	Zwarcie w obwodzie czujnika na zasilaniu
F6	Zwarcie w obwodzie czujnika na powrocie
F7	Błąd pamięci wewnętrznej
F8	Kody błędów F1, F2, F3, F5 oraz F6 nie zostały zresetowane i są sygnalizowane przez okres dłuższy niż 8 godzin. Pomiary nie są wykonywane.
F9	Błąd modułu elektroniki

Komunikat błędu F8 można skasować w trybie ustawiania parametrów (ręcznie lub przez oprogramowanie UltraAssist). Wszystkie inne komunikaty błędów są resetowane automatycznie, po ustąpieniu sytuacji, która powodowała wystąpienie błędu.

Rejestr zdarzeń

W wewnętrznym rejestrze zdarzeń rejestrowane są w porządku chronologicznym – zgodnie z czasem ich wystąpienia – zdarzenia mające związek z sytuacją metrologiczną (błędy, stany i akcje). Zdarzenia podlegające rejestrowaniu są predefiniowane. Danych z rejestru zdarzeń nie można usunąć.

Każde zdarzenie jest zapisywane w 4-poziomym rejestrze przesuwym; gdy dane dotyczące zdarzenia nie mieszczą się w rejestrze (przepełnienie rejestru), są one przenoszone do 25-poziomowego buforu roboczego.

Odczyt dziennika zdarzeń jest możliwy przy wykorzystaniu interfejsu optycznego oraz oprogramowania UltraAssist.

Nr kol.	Rodzaj zdarzenia	Opis
1	Wystąpienie błędu lub powrót do trybu normalnego	F0 = Zapowietrzony moduł pomiarowy
2		F1 = Przerwa w obwodzie czujnika na zasilaniu
3		F2 = Przerwa w obwodzie czujnika na powrocie
4		F3 = Uszkodzenie modułu elektronicznego odpowiedzialnego za obliczanie temperatury
5		F5 = Zwarcie w obwodzie czujnika na zasilaniu
6		F6 = Zwarcie w obwodzie czujnika na powrocie
7		F8 = Błąd czujnika trwający > 8 godzin
8		F9 = Błąd ASIC
9		Wystąpienie określonego stanu lub jego zakończenie
10	Temperatura w przepływomierzu poniżej temperatury minimalnej	
11	Została przekroczona maksymalna wartość natężenia przepływu q_s	
12	Ostrzeżenie dot. zanieczyszczenia	
13	Awaria zasilania sieciowego	
14	Wystąpił błąd CRC	
15	Wystąpienie zdarzenia	Sparametryzowano wartości regulacyjne
16		F7-(EEPROM) Wstępne ostrzeżenie
17		Wykonano reset
18		Sparametryzowano datę / czas
19		Sparametryzowano dzień bilansu rocznego
20		Sparametryzowano dzień bilansu miesięcznego
21		Wykonano główny reset
22		Skasowano wszystkie czasy
23		Skasowano czas przerwy
24		Skasowano wartości maksymalne

Odczyt jest możliwy przy wykorzystaniu interfejsu optycznego oraz oprogramowania UltraAssist.

Rejestrator danych (opcja)

Rejestrator danych pozwala na archiwizowanie danych, które użytkownik może wybrać z predefiniowanego zestawu wielkości. Rejestrator danych zawiera 4 archiwa, którym można przypisać 4, 6 lub 8 kanałów.

Dane mogą być przypisane do dowolnego z tych kanałów.

Archiwum	Interwał archiwizacji	Pojemność archiwum	Czasowy przedział uśredniania do obliczenia wartości maksymalnych
Godzinowe	1 godzina	45 dni	1 godzina *)
Dzienne	1 dzień	65 dni	1 godzina
Miesięczne	1 miesiąc	15 miesięcy	1 godzina
Roczne	1 rok	15 lat	1 godzina / 24 godziny

*) Dla okresów pomiarowych krótszych od 1 godziny, przyjmowane są największe wartości spośród wartości maksymalnych obliczonych na podstawie 1-godzinowego przedziału uśredniania.

Archiwizowane wartości danych są znakowane czasem.

Odczyt jest możliwy przy wykorzystaniu interfejsu optycznego oraz oprogramowania UltraAssist.

Uwaga Do transmisji danych używany jest format specyficzny dla producenta urządzenia.

Zestaw wielkości, które mają być zarchiwizowane	
Wskazania licznika na koniec okresu dla...	Ilość ciepła Rejestr taryfowy 1 Rejestr taryfowy 2 Rejestr taryfowy 3 Objętość Czas pracy *) Czas trwania awarii *) Wejście impulsowe 1 Wejście impulsowe 2 *) w zależności od ustawienia parametrów: godziny lub dni
Chwilowe wartości na koniec okresu dla....	Moc cieplna Natężenie przepływu Temperatura na zasilaniu Temperatura na powrocie Różnica temperatur Sygnalizowane błędy
Wartości maksymalne dla...	Moc cieplna Natężenie przepływu Temperatura na zasilaniu Temperatura na powrocie Różnica temperatur

Zasilanie elektryczne

Do wyboru jedna z opcji:

- Bateria o trwałości 6, 11 lub 16 lat
- Moduł zasilający 24 V AC/DC lub 230 V AC

Czujnik temperatury

Ciepłomierze dostarczane są z czujnikami Ø5,2 x 45 mm, z kablem o długości 1,5 m, 3 m (czujniki standardowe) lub 5 m z odpowiednimi osłonami. Dostępne są również inne wykonania czujników i osłon na specjalne zamówienie.

Certyfikaty

Zgodny z dyrektywą MID, EN 1434 klasa 2, PTB i w większości krajów europejskich.

Dane techniczne

	Dokładność pomiaru	klasa 2 (zgodnie z normą EN 1434)
	Klasa środowiskowa	A - do stosowania wewnątrz budynków (zgodnie z normą EN 1434)
Przelicznik wskazujący	Temperatura składowania	-20...60 °C
	Temperatura otoczenia	5...55 °C
	Wilgotność	< 93 % wilgotności względnej
	Stopień ochrony	IP54 zgodnie z EN 60529
	Zakres pomiaru temperatury	2...180 °C
	Różnica temperatur ΔT	3...120 K
	Próg zadziałania	ΔT 0,2 K
Zasilanie (do wyboru)	Bateria	6, 11 lub 16 lat
	Moduł zasilania sieciowego	24 V AC/DC, 110 V AC, 230 V AC
Klasa bezpieczeństwa	Przy zasilaniu 110 / 230 V AC	II zgodnie z EN 61558
	Przy zasilaniu 24 V AC/DC	III zgodnie z EN 61558

Czujniki temperatury	Typ	Pt500 lub Pt100, zgodne z normą EN 60751	
	Zakres temperatur	0...150 °C	
	Różnica temperatur ΔT	3...150 K	
Przetwornik przepływu	Zakres przepływu	q_p 0,6...60 m ³ /h	
	Miejsce montażu	na powrocie lub zasilaniu, zależnie od wykonania	
	Kierunek montażu	dowolny	
	Odcinki proste instalacji	nie są wymagane	
	Dynamika pomiarów	1:100	
	Zakres temperatury	10...130 °C	
	Temperatura maksymalna	150 °C (przez maks. 2000 godzin na rok)	
	Przepływ maksymalny	2,8 x q_p	
	Ciśnienie nominalne	PN16 – wykonanie gwintowane	
		PN25 – wykonanie kołnierzowe	

Przepływ nominalny q_p	Długość całkowita	Przepływ maks. q_s	Przepływ min. q_i	q rozruchu	Spadek ciśnienia przy q_p	Współcz. przepływu Kv przy $\Delta p = 1$ bar	Współcz. przepływu Kv przy $\Delta p = 100$ mbar	Waga	
								przyłącze gwintowe	przyłącze kołnierzowe
m ³ /h	mm	m ³ /h	l/h	l/h	mbar	m ³ /h	m ³ /h	kg	kg
0,6	110	1,2	6	2,4	150	1,5	0,5	1	—
0,6	190	1,2	6	2,4	150	1,5	0,5	1,5	—
0,6	DN20	1,2	6	2,4	125	1,7	0,5	—	3
1,5	110	3	15	6	150	3,9	1,2	1	—
1,5	190	3	15	6	150	3,9	1,2	1,5	—
1,5	DN20	3	15	6	160	3,8	1,2	—	3
2,5	130	5	25	10	200	5,6	1,8	1,5	—
2,5	190	5	25	10	200	5,6	1,8	1,5	—
2,5	DN20	5	25	10	195	5,7	1,8	—	3
3,5	260	7	35	14	65	13,7	4,3	3	5
6	260	12	60	24	150	15,5	4,9	3	5
10	300	20	100	40	10	31,6	10	4	—
10	DN40	20	100	40	165	24,6	7,9	—	7
15	270	30	150	60	100	47,4	15	—	8
25	300	50	250	100	105	77,2	24,4	—	11
40	300	80	400	160	160	100	31,6	—	13
60	360	120	600	240	115	177	56	—	22

Dane do zamówienia

Ciepłomierz ultradźwiękowy ULTRAHEAT 50

U H 5 0 - **A** - **C** - P L 0 6 E - **0 U** - **C** - **0** - **0** - **0** - M 2 D

Typ licznika

licznik ciepła	montaż na powrocie	A
licznik ciepła	montaż na zasilaniu	B
licznik ciepła/chłodu	montaż na powrocie	C
licznik chłodu	montaż na powrocie	G

Przetwornik przepływu

qp = 0,6 m³/h	qi = 6 l/h	qs = 1,2 m³/h	110 mm	PN16	G¾"	05
qp = 0,6 m³/h	qi = 6 l/h	qs = 1,2 m³/h	110 mm	PN25	G¾"	06
qp = 0,6 m³/h	qi = 6 l/h	qs = 1,2 m³/h	190 mm	PN16	G1"	07
qp = 0,6 m³/h	qi = 6 l/h	qs = 1,2 m³/h	190 mm	PN25	DN20	08
qp = 0,6 m³/h	qi = 6 l/h	qs = 1,2 m³/h	190 mm	PN25	G1"	09
qp = 1,5 m³/h	qi = 15 l/h	qs = 3 m³/h	110 mm	PN16	G¾"	21
qp = 1,5 m³/h	qi = 15 l/h	qs = 3 m³/h	110 mm	PN25	G¾"	22
qp = 1,5 m³/h	qi = 15 l/h	qs = 3 m³/h	190 mm	PN16	G1"	23
qp = 1,5 m³/h	qi = 15 l/h	qs = 3 m³/h	190 mm	PN25	DN20	24
qp = 1,5 m³/h	qi = 15 l/h	qs = 3 m³/h	190 mm	PN25	G1"	25
qp = 2,5 m³/h	qi = 25 l/h	qs = 5 m³/h	130 mm	PN16	G1"	36
qp = 2,5 m³/h	qi = 25 l/h	qs = 5 m³/h	130 mm	PN25	G1"	37
qp = 2,5 m³/h	qi = 25 l/h	qs = 5 m³/h	190 mm	PN16	G1"	38
qp = 2,5 m³/h	qi = 25 l/h	qs = 5 m³/h	190 mm	PN25	DN20	39
qp = 2,5 m³/h	qi = 25 l/h	qs = 5 m³/h	190 mm	PN25	G1"	40
qp = 3,5 m³/h	qi = 35 l/h	qs = 7 m³/h	260 mm	PN16	G1¼"	45
qp = 3,5 m³/h	qi = 35 l/h	qs = 7 m³/h	260 mm	PN25	DN25	46
qp = 3,5 m³/h	qi = 35 l/h	qs = 7 m³/h	260 mm	PN25	G1¼"	47
qp = 6 m³/h	qi = 60 l/h	qs = 12 m³/h	260 mm	PN16	G1¼"	50
qp = 6 m³/h	qi = 60 l/h	qs = 12 m³/h	260 mm	PN25	DN25	52
qp = 10 m³/h	qi = 100 l/h	qs = 20 m³/h	300 mm	PN16	G2"	60
qp = 10 m³/h	qi = 100 l/h	qs = 20 m³/h	300 mm	PN25	DN40	61
qp = 15 m³/h	qi = 150 l/h	qs = 30 m³/h	270 mm	PN25	DN50	65
qp = 25 m³/h	qi = 250 l/h	qs = 50 m³/h	300 mm	PN25	DN65	70
qp = 40 m³/h	qi = 400 l/h	qs = 80 m³/h	300 mm	PN25	DN80	74
qp = 60 m³/h	qi = 600 l/h	qs = 120 m³/h	360 mm	PN16	DN100	82
qp = 60 m³/h	qi = 600 l/h	qs = 120 m³/h	360 mm	PN25	DN100	83

Przewód impulsowy między przelicznikiem i przetwornikiem przepływu

długość przewodu impulsowego 1,5 m, nieodłączalny	C
długość przewodu impulsowego 3 m, nieodłączalny	D
długość przewodu impulsowego 5 m, nieodłączalny	E
długość przewodu impulsowego 1,5 m, odłączalny	P
długość przewodu impulsowego 3 m, odłączalny	Q
długość przewodu impulsowego 5 m, odłączalny	R

Czujniki temperatury

bez czujników temperatury	00
Pt500 do montażu w tulejach z przewodem 1,5 m	0H
Pt500 do montażu w tulejach z przewodem 3 m	0U
Pt500 do montażu w tulejach z przewodem 5 m	0J

Zasilanie

bez zasilania	0
bateria 6-letnia (typ 2 x AA, do standardowych cykli pomiarowych)	A
bateria 11-letnia (typ C, do standardowych cykli pomiarowych)	C
bateria 16-letnia (typ D, do wszystkich aplikacji)	F
zasilacz 12...24 V AC/DC z wtyczką	M
zasilacz 230 V AC z kablem 1,5 m	N
zasilacz 230 V AC z kablem 5 m	P

Moduły komunikacyjne do slotu 1 (lewy)

bez modułu	0
moduł impulsowy z transoptorami (standard), 2 wyjścia	P
moduł impulsowy OptoMOS, 2 wyjścia	L
moduł M-bus (standard - G4 generation 4)	B
moduł analogowy	A
moduł M-bus z 2 wejściami impulsowymi	N

Moduły komunikacyjne do slotu 2 (prawy)

bez modułu	0
moduł impulsowy z transoptorami (standard), 2 wyjścia	P
moduł impulsowy OptoMOS, 2 wyjścia	L
moduł M-bus (standard - G4 generation 4)	B
moduł analogowy	A

Data logger

bez modułu	0
Data logger, 8 kanałów	8

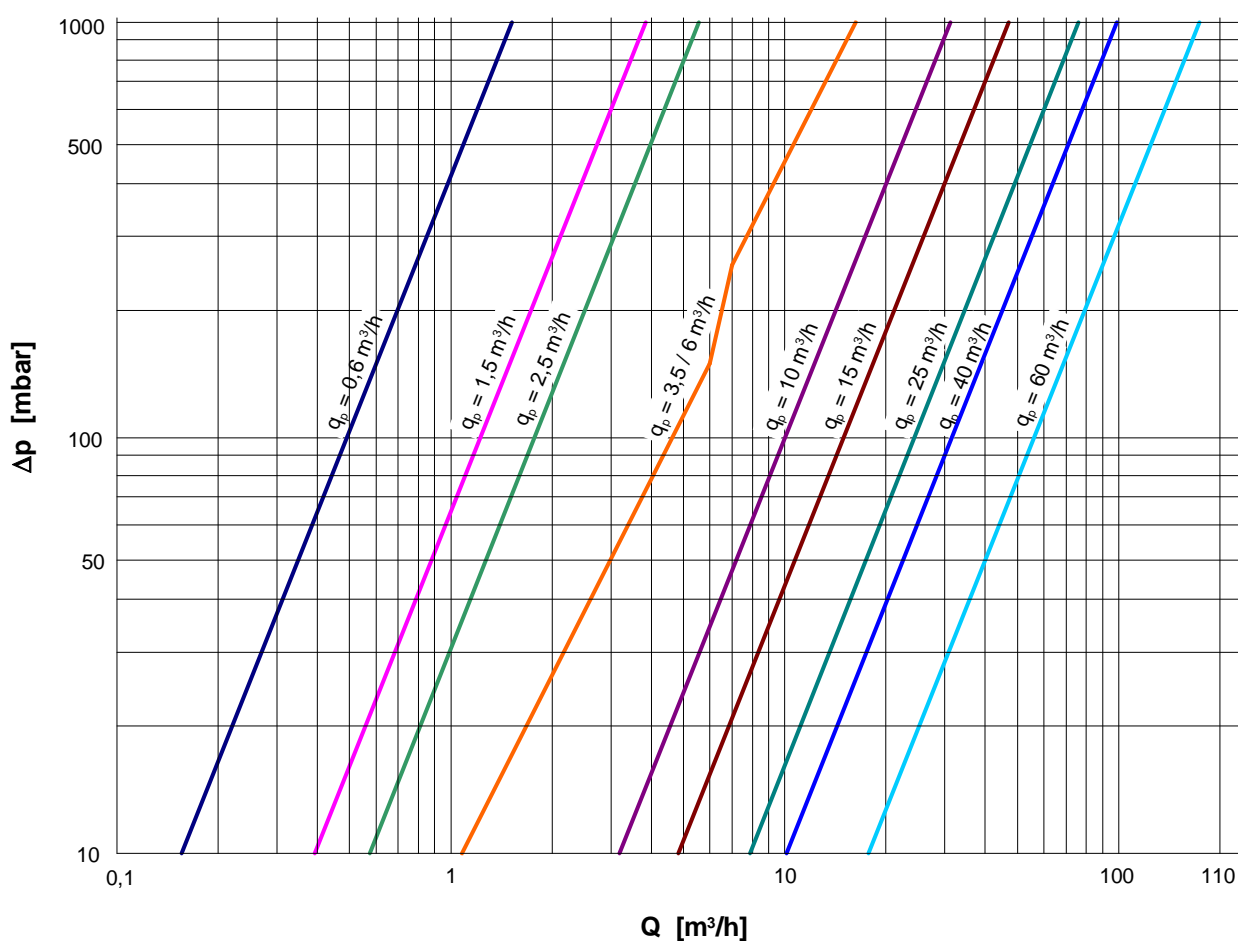
Uwaga: Moduł radiowy ALAND z 2 wejściami impulsowymi do wodomierzy należy zamawiać oddzielnie.

**Moduły i zasilacze
jako akcesoria**

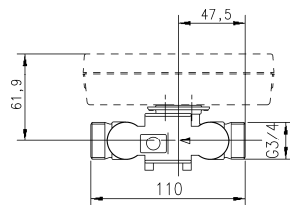
Opis	Oznaczenie typu
Zasilacz 110/230 V AC z kablem 1,5 m	WZU-AC110/230-15
Zasilacz 110/230 V AC z kablem 5 m	WZU-AC110/230-50
Zasilacz 24 V AC/DC z wtyczką	WZU-ACDC24-50

Moduł analogowy	WZU-AM
Moduł M-bus	WZU-MB G4
Moduł M-bus z 2 wejściami impulsowymi do wodomierzy	WZU-MI
Moduł impulsowy	WZU-P2
Moduł impulsowy z wyjściem OptoMOS	WZU-P2L
Moduł RS485 Modbus RTU	WZU-485E-MOD
Moduł RS485 Bacnet MS/TP	WZU-485E-BAC
Moduł radiowy z 2 wejściami impulsowymi do wodomierzy	WZU-RM ALAND
Zasilacz do modułów WZU-AM i WZU-485E..	WZU-NE24

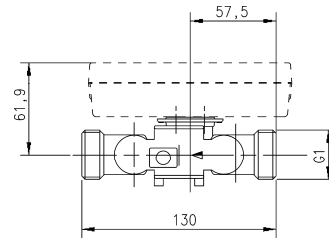
Charakterystyka spadków ciśnień



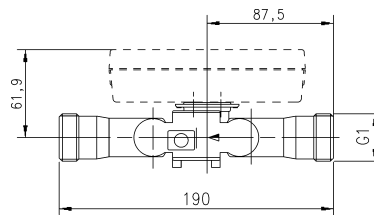
Małe liczniki



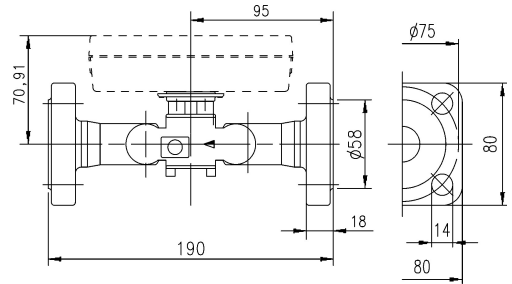
Całkowita długość 110 mm



Całkowita długość 130 mm



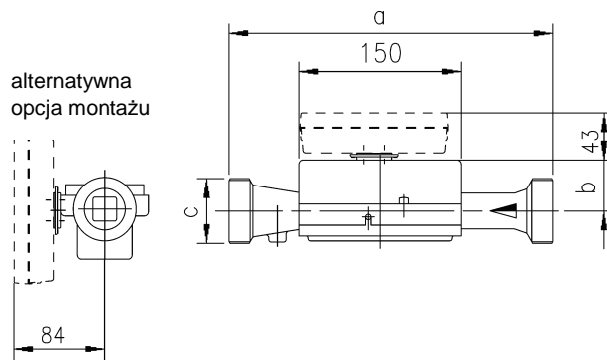
Całkowita długość 190 mm
(połączenie gwintowe)



Całkowita długość 190 mm
(połączenie kołnierzowe)

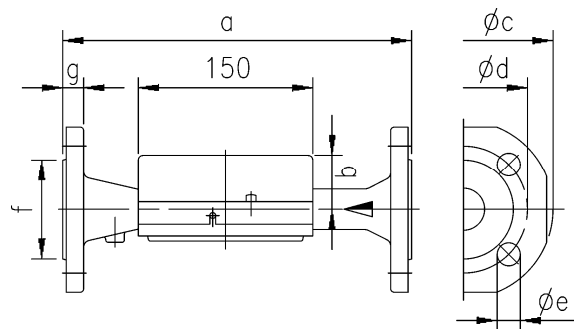
Nr zamówienia	q _p m ³ /h	PN bar	długość	przyłącza	DN
UH50...05	0,6	16	110	gwint	¾"
UH50...08	0,6	25	190	kołnierz	¾"
UH50...21	1,5	16	110	gwint	¾"
UH50...23	1,5	16	190	gwint	1"
UH50...24	1,5	25	190	kołnierz	DN20
UH50...36	2,5	16	130	gwint	1"
UH50...38	2,5	16	190	gwint	1"
UH50...39	2,5	25	190	kołnierz	DN20

Duże liczniki ze
złączeniem gwintowym



Nr zamówienia	q _p m ³ /h	PN bar	a	b	c
UH50...45	3,5	16	260	51	1¼"
UH50...47	3,5	25	260	51	1¼"
UH50...50	6	16	260	51	1¼"
UH50...60	10	16	300	48	2"

**Duże liczniki ze
złączem kołnierzym**



Nr zamówienia	q_p m ³ /h	PN bar	DN	a	b	Øc	Ød	Øe	Licz. otw.	f	g
UH50...46	3,5	25	25	260	51	115	85	14	4	68	18
UH50...52	6	25	25	260	51	115	85	14	4	68	18
UH50...61	10	25	40	300	48	150	110	18	4	88	18
UH50...65	15	25	50	270	46	165	125	18	4	102	20
UH50...70	25	25	65	300	52	185	145	18	8	122	22
UH50...74	40	25	80	300	56	200	160	18	8	138	24
UH50...82	60	16	100	360	68	235	180	18	8	158	24
UH50...83	60	25	100	360	68	235	190	22	8	158	24

**Standardowe osłony
do czujników**

Standardowe osłony do czujników o długościach 43 / 83 / 123 mm.