

## Wzmacniacz mocy do siłowników termicznych

## UA1T

Do regulatorów z sygnałem sterującym 24 V AC

---

**Wzmacniacz mocy UA1T umożliwia podłączenie dodatkowych siłowników zaworów do regulatorów z sygnałem wyjściowym 24 V AC**  
**2 równoległe wyjścia 24 V AC, każde po 5 VA**  
**Napięcie robocze 24 V AC**

### Zastosowanie

---

Wzmacniacz mocy UA1T stosowany jest w przypadkach, gdy moc wyjściowa regulatora jest niewystarczająca do równoległego sterowania kilkoma termicznymi siłownikami zaworów (np. w pomieszczeniach z kilkoma grzejnikami lub klimakonwektorami).

### Funkcje

---

Wzmacniacz mocy UA1T przekształca sygnał wyjściowy regulatora (24 V AC) na dwa identyczne sygnały, każdy o mocy wyjściowej 5 VA, pobierając przy tym z regulatora moc 0,5 VA.

### Zamawianie

---

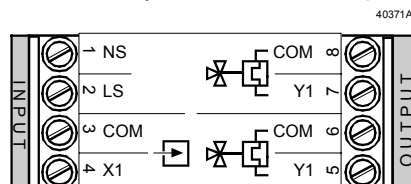
Przy zamawianiu należy podać ilość, nazwę i oznaczenie typu urządzenia.

**Przykład: 5 wzmacniaczy mocy UA1T**

Wzmacniacz mocy UA1T stosowany jest z regulatorami PRR..., PRFA... i PRFB..., a także z regulatorami TEC i DESIGO RX do wzmacniania wyjść zał/wył.

### Budowa

W obudowie z tworzywa sztucznego umieszczony jest obwód drukowany z układami elektronicznymi oraz zaciskami połączeniowymi.



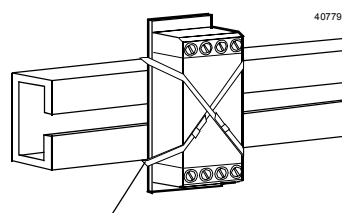
- 1, 2 Napięcie zasilania 24 V AC
- 3, 4 Zaciski wejściowe
- 5...8 Zaciski wyjściowe

### Montaż

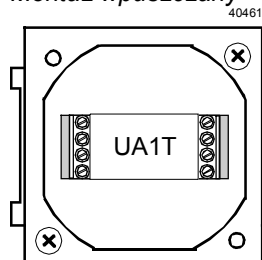
Wzmacniacz mocy UA1T może być montowany w skrzynkach lub puszkach połączeniowych bądź zainstalowany w szafie sterowniczej. Dzięki swojej kompaktowej budowie może być instalowany praktycznie wszędzie, np:

- w skrzynkach lub puszkach przyłączeniowych
- w szafie sterowniczej na szynie DIN lub w korytku kablowym
- bezpośrednio w klimakonwektorze
- w stropie podwieszanym

Montaż na szynie



Montaż wpuszczany



### Dane techniczne

Zasilanie	Napięcie zasilania	niskie napięcie (SELV) 24 V AC, 50/60 Hz
	Dopuszczalna tolerancja napięcia	+15 / -10 %
	Pobór mocy	
	– z regulatora	0,5 VA
– z zewnętrznego transformatora	maks. 15 VA	
	Bezpiecznik	0,9 A, z samoczynnym włączaniem
Sygnal wejściowy	Wejście X1	24 V AC (PDM <sup>1</sup> ) lub zał/wył)
Sygnal wyjściowy	Wyjścia Y1	24 V AC (PDM <sup>1</sup> ) lub zał/wył), maks. 5 VA każde
Podłączenie	Zaciski połączeniowe	zaciski śrubowe, 4 mm <sup>2</sup>
Waga i wymiary	Waga z opakowaniem	0,03 kg
	Wymiary	22 x 18 x 56 mm
Montaż		– w skrzynkach lub puszkach połączeniowych – na szynie DIN
Bezpieczeństwo wyrobu		EN 61010-1
Bezpieczeństwo elektryczne		SELV

Poziom zanieczyszczeń	2 (normalny, zanieczyszczenie nieprzewodzące)	
Warunki otoczenia	Warunki zastosowania	wewnątrz pomieszczeń (w szafie sterowniczej, w skrzynkach lub puszkach podłączeniowych)
	Temperatura otoczenia	Praca: 5 ... 45 °C Składowanie: -25 ... +70 °C
	Wilgotność otoczenia	10 ... 90 % r.h., bez kondensacji
Zgodność	Spełnia wymagania dot. oznaczania CE	

<sup>1)</sup> PDM = Pulse / duration modulated (modulacja szerokością impulsu)

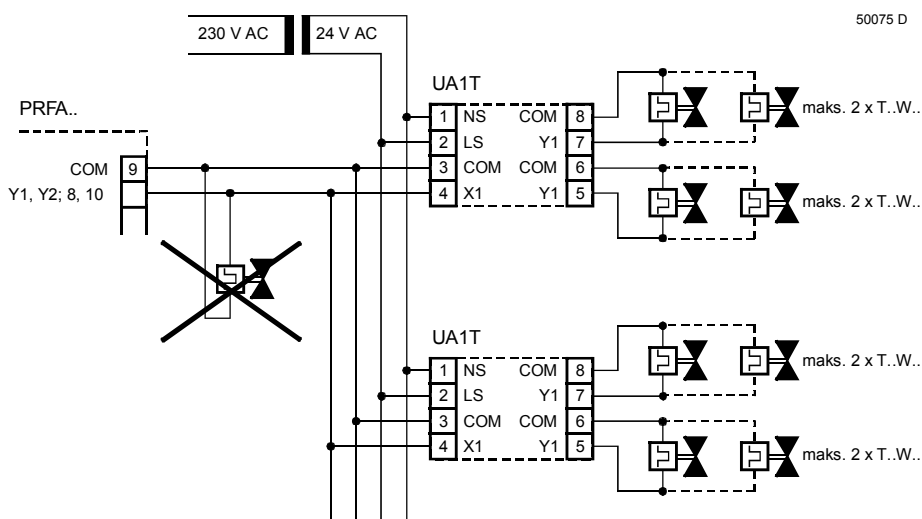
## Zaciski podłączeniowe

50247B	
NS	1 ← Przewód zerowy
LS	2 ← Przewód fazowy 24 V AC
COM	3 ← Masa sygnału
X1	4 ← Sygnał wejściowy 24 V AC (PWM lub zał/wył)
Y1	5 → Sygnał wyjściowy 24 V AC (PWM lub zał/wył)
COM	6 → Masa sygnału
Y1	7 → Sygnał wyjściowy 24 V AC (PWM lub zał/wył)
COM	8 → Masa sygnału

## Przykłady zastosowania

### 1. Regulatory PRFA...

8 zaworów z siłownikami termicznymi T...W... podłączonych równolegle do 1 wyjścia regulatora do klimakonwektorów PRFA.../A.



Uwaga

Nie można przekroczyć mocy znamionowej regulatora. Przykładowo, 1 regulator PRFA.../A może obsłużyć 1 zawór T...W... **lub** maksymalnie 10 wzmacniaczy UA1T (maks. 5 VA).



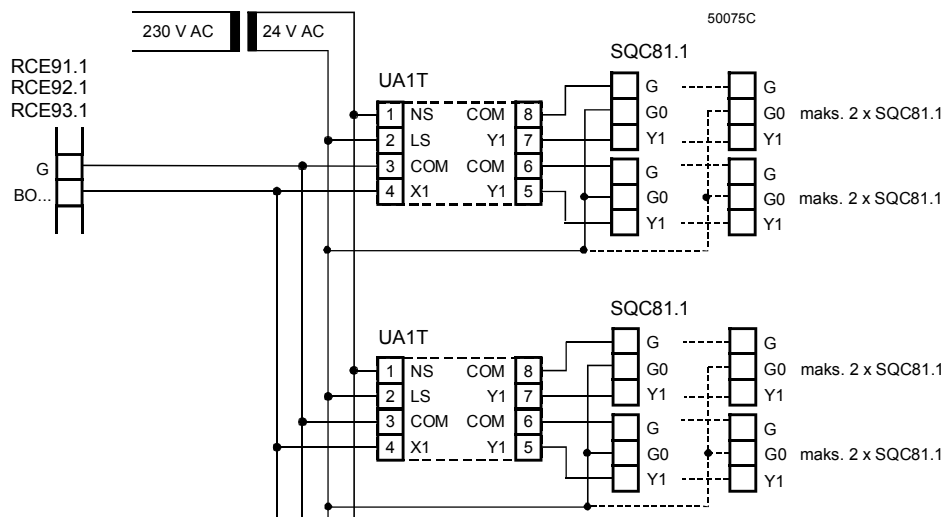
**Uwaga!**

Praca mieszana: **Podłączanie siłowników termicznych do regulatora i jednocześnie do wzmacniacza mocy NIE jest dopuszczalne.**

Różnica napięć między wewnętrznym transformatorem regulatora a zasilaniem wzmacniacza mocy może prowadzić do dużych różnic w położeniu zaworu.

## 2. Regulatory TEC

8 siłowników 2-stawnych SQC81.1 podłączonych równolegle do 1 wyjścia regulatora TEC typu RCE9...

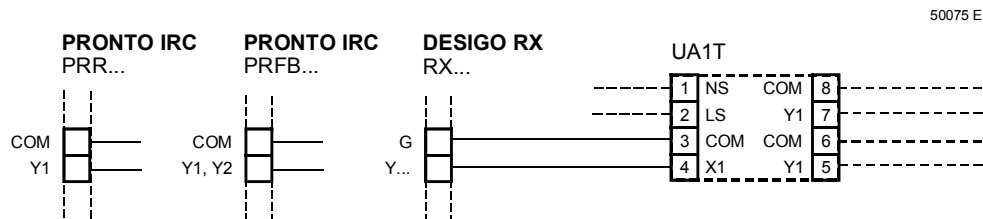


### Uwagi

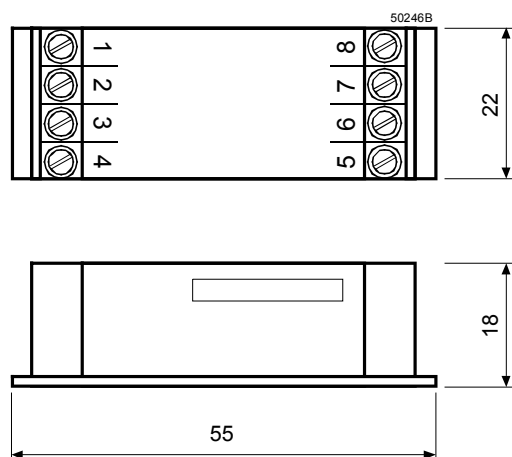
- Termiczne siłowniki zaworów można podłączać tak jak pokazano powyżej na przykładzie regulatora PRFA...
- Wzmacniacz mocy UA1T nie może być stosowany do wyjść 3-położeniowych
- Maksymalna ilość wzmacniaczy UA1T stosowanych z regulatorem TEC może się różnić w zależności od aplikacji, ale w każdym przypadku do 1 wyjścia można podłączyć co najmniej 2 wzmacniacze mocy UA1T

## 3. Inne regulatory

Dla regulatorów PRONTO IRC typu RFB... i PRR... oraz regulatorów DESIGO RX można przyjąć takie same reguły jak pokazano powyżej dla PRFA...



## Wymiary



Wymiary w mm