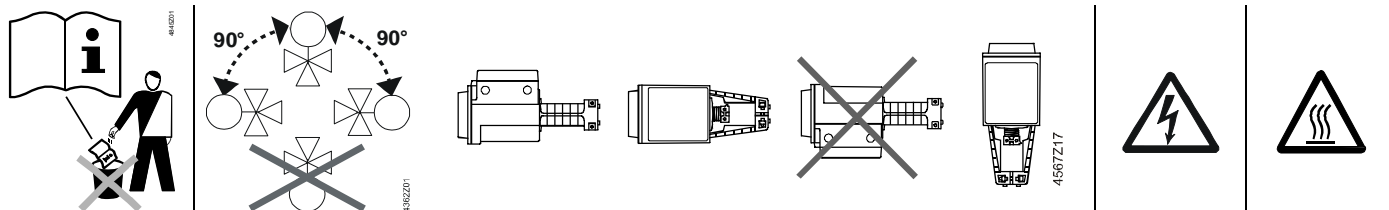


de	Montageanleitung
en	Mounting instructions
fr	Instructions de montage
sv	Monteringsinstruktion
nl	Montagehandleiding
it	Istruzioni di montaggio
fi	Asennusohje
es	Instrucciones de montaje
da	Monteringsvejledning
pl	Instrukcja montażu
cz	Montážní návod
hu	Szerelési útmutató
el	Οδηγίες εγκατάστασης
ru	Инструкция по установке
zh	安裝指導
jp	取扱説明書

Stellantriebe
Actuators
Servomoteur
Ställdon
Servomotoren
Servocomandi
Toimimoottorit
Actuadores
Motorer
Siłowniki
Pohony
Szelepállító motorok
Κινητήρες
Приводы
執行器
アクチュエーター

SKD32..
SKD82..
SKD62..
SKD60..



de	Umgebungsbedingungen und Schutzeinteilungen: Einteilung nach IEC/EN 60730 Wirkungsweise automatisches Regel- und Steuergerät: Typ 1AA; Typ 1AC; Modulationswirkungsweise Verschmutzungsgrad: 2	da	Miljøforhold og beskyttelses klassificering Klassificering i henhold til IEC/EN 60730 Drift af automatisk kontrol enhed: Type 1AA; Type 1AC; Modulation Forureningsgrad: 2
en	Ambient conditions and protection classification Classification per IEC/EN 60730 Function of automatic control devices: Type 1AA; Type 1AC; Modulation Action Pollution degree: 2	pl	Warunki otoczenia i klasyfikacja ochrony Klasyfikacja w/g IEC/EN 60730 Funkcja urządzeń automatycznego sterowania: Typ 1AA; Typ 1AC; Działanie modulacyjne Stopień zanieczyszczenia: 2
fr	Conditions ambiantes et classe de protection Classification selon IEC/EN 60730 Fonction des dispositifs de commande automatique: type 1AA, type 1AC, action de modulation Niveau de pollution: 2	cz	Podmínky okolního prostředí a krytí Klasifikace dle IEC/EN 60730 Funkce automatického řídicího zařízení: Typ 1AA; Typ 1AC; Spojité řízení Stupeň znečištění: 2
sv	Omgivningsförhållanden och skyddsklass Klassificering enligt IEC/EN 60730 Automatiskt verkningssätt för regler- och styrapparater: Typ 1AA; Typ 1AC; Moduleringsåtgärd Nedsmutningsgrad: 2	hu	Környezeteltételek és védelmi besorolás IEC / EN 60730 besorolás Automata vezérlő eszközök funkciói: Típus 1AA ; Típus 1AC ; Moduláció Környezetszennyezési fok: 2
nl	Omgevingscondities en beveiligingsklasse Classificatie volgens IEC/EN 60730 Werking van automatische regel- en besturingsapparaten: Type 1AA; Type 1AC; Modulerende werking Vervuilinggraad: 2	el	Περιβαλλοντικές συνθήκες και ταξινόμηση προστασίας Ταξινόμηση κατά IEC / EN 60730 Λειτουργία των αυτόματων συσκευών ελέγχου: Τύπος 1AA, τύπος 1AC, Αναλογικής Κίνησης Βαθμός ρύπανσης: 2
it	Condizioni ambientali di funzionamento e classificazione della protezione Conforme a direttiva IEC/EN 60730 Funzione di controllo automatico: Tipo 1AA, Tipo 1AC, Azione di modulazione Classe inquinamento: 2	ru	Классификация рабочих условий и защищённости Классификация по IEC/EN 60730 Функция устройств автоматического управления: Тип 1AA; Тип 1AC; Плавное регулирование Степень загрязнения: 2
fi	Ympäristö olosuhteet ja suojaus luokitus Luokitus IEC/EN 60730 Function of automatic control devices: Type 1AA; Type 1AC; Modulation Action Ympäristö luokka: 2	zh	环境条件和保护等级 符合 IEC/EN 60730 等级 自动控制设备功能: 1AA 类型; 1AC 类型; 调制作用 污染等级: 二级

es	Condiciones ambientales y clase de protección Clasificación según la norma IEC / EN 60730 Función de dispositivos de control automático : Tipo 1AA; Tipo 1AC; Acción modulante Grado de contaminación : 2	jp	周囲条件、保護等級 IEC/EN60730 準拠 自動制御機能: タイプ 1AA ; タイプ 1AC ; 比例制御 汚染度 : 2
-----------	--	-----------	---



Warning

de	Betrifft Stellantriebe mit Prod.-Datum bis Mai 2012: Verletzungsgefahr bei gebrochenem Gehäuse oder Deckel Stellantrieb NIE vom Ventil demontieren (herumfliegende Teile) Ventil-Stellantriebskombination als ganze Einheit demontieren Siemens zur Analyse und Entsorgung zusenden Neues Stellgerät vorschriftgemäß montieren Stellantriebe ab Juli 2012 können ohne Gefahr demontiert werden	da	Gældes for motorer med fremstillingsdato indtil maj 2012: Fare for tilskadekomst, hvis huset eller dækslet er itu Motorer må ALDRIG skilles fra ventilen (løsrevne dele kan flyve rundt) Ventil og motor skal tages ned i ét stykke Send til Siemens for eftersyn og bortskaffelse Monter ny ventil og motor i overensstemmelse med monteringsvejledningen Motorer fra og med juli 2012 kan frakobles uden risiko
en	Refers to actuators with a production date prior to May 2012: Risk of injury with broken housing or cover NEVER disassemble actuator from valve (flying debris) Dismount valve and actuator as a whole unit Send to Siemens for analysis and disposal Mount new valve and actuator according to mounting instructions Actuators from July 2012 onwards can be disassembled without risk.	pl	Dotyczy siłowników wyprodukowanych do maja 2012: W razie uszkodzenia obudowy lub pokrywy na skutek nadzwyczajnego uderzenia hydraulicznego NIGDY nie odłączaj siłownika od zaworu - RYZYKO OBRAŻEŃ (szybko poruszające się części). Demontuj siłownik razem z zaworem jako jedną całość. Wyślij do Siemens w celu analizy i utylizacji Zamontuj nowy zawór z siłownikiem zgodnie z instrukcją montażu Siłowniki wyprodukowane od lipca 2012 można bezpiecznie zdemontować.
fr	Concerne servomoteurs avec date de prod. jusqu'en mai 2012: Risque de blessure avec la commande manuelle ou le couvercle cassé. Ne jamais séparer le servomoteur de la vanne (pièces volantes). Démontez la vanne et le servomoteur comme une unité entière. Envoyer l'unité entière à Siemens pour analyse Monter la nouvelle vanne et le servomoteur selon les instructions de montage. Les servomoteurs à partir de juillet 2012 peuvent être démontés sans danger	cz	Platí pro pohony s datem výroby do května 2012: Nebezpečí vzniku úrazu s rozbitým krytem nebo víkem NIKDY nedemontujte pohon od ventilu (létající úlomky) Demontujte ventil a pohon jako celek Pošlete do Siemensu na analýzu a likvidaci Montujte nový ventil a pohon podle montážních návodů Pohony od července 2012 mohou být demontovány bez nebezpečí.
sv	Beträffande manöverdon med tillverkn. datum t.o.m maj 2012: Risk för skada vid trasig hölje eller kåpa Demontera ALDRIG ställdonet från ventilen (kringflygande delar) Demontera ventil och ställdon som en enhet Skicka till Siemens för analys och skrotning Montera ny ventil och ställdon enligt monteringsanvisning Manöverdon fr.o.m juli 2012 kan utan risk demonteras	hu	A 2012. májusig gyártott szeleppállító motorokra vonatkozik: Sérülésveszély törött burkolat, vagy fedél esetén SOHA NE bontsa le a szeleppozgatót a szelepről (szétrepülő darabok) Szelep-szeleppozgató kombinációt egységként szerelje le Küldje el a Siemens részére bevizsgálás és hulladékkezelés céljából Az új szelepet és szeleppozgatót az előírásoknak megfelelően szerelje A 2012. július előtti szeleppállító motorok veszély nélkül leszerelhetők
nl	Betref servomotoren met prod.datum tot mei 2012: Letselgevaar bij gebroken huis of deksel Aandrijving nooit van afsluiter demonteren (rondvliegende onderdelen) Afsluiter en aandrijving als geheel demonteren Naar Siemens sturen voor analyse en verwijdering Monteer nieuwe afsluiter en aandrijving volgens montage instructies Servomotoren vanaf juli 2012 kunnen zonder gevaar worden gedemonteerd	el	Σχετικά με τους κινητήρες με ημερομηνία παραγωγής έως το Μάιο 2012: Κίνδυνος τραυματισμού από το περίβλημα ή το κάλυμμα. ΜΗΝ αποσυναρμολογήσετε τον κινητήρα από το σώμα της βάνας (κίνδυνος τραυματισμού από θραύσματα) Αποσυνδέστε τη βάνα και τον κινητήρα σαν ένα σώμα Αποστολή στη Siemens για έλεγχο και καταστροφή Τοποθετήστε τη νέα βάνα και τον κινητήρα σύμφωνα με τις οδηγίες εγκατάστασης Οι κινητήρες από τον Ιούλιο 2012 μπορούν να αποσυναρμολογηθούν χωρίς κίνδυνο
it	Riguarda servomotori con data di produzione entro maggio 2012: Pericolo di lesioni con custodia o coperchio rotto Non smontare MAI l'attuatore dalla valvola (parti volanti) Smontare la valvola e l'attuatore insieme come se fosse un corpo unico Inviare entrambi a Siemens per l'analisi e lo smaltimento Montare una nuova valvola e attuatore secondo le istruzioni di montaggio I servomotori prodotti a partire da luglio 2012 si possono smontare senza alcun rischio	ru	Касаются сервоприводов, произведенных до мая 2012 г.: Имеется опасность получения травмы в случае повреждения корпуса или крышки НИКОГДА не отсоединяйте привод от клапана (опасность вылетающих осколков) Осуществляйте демонтаж привода с клапаном, как единого целого Направляйте в компанию Сименс для анализа и утилизации Следует устанавливать новые привод и клапан согласно инструкции по монтажу. Сервоприводы, производимые с июля 2012 г., могут быть без риска демонтированы
fi	Koskee toimilaitteita, joiden valmistuspäivä on ollut toukokuuhun 2012 asti: Loukkaantumisvaara mikäli kotelo tai kansi on rikki Toimilaitetta EI SAA irroittaa venttiilistä (lentävät osat) Irrtoita venttiili ja toimilaitte yhtenä kappaleena Lähetä Siemensille tutkittavaksi ja hävitettäväksi Asenna uusi venttiili ja toimilaitte asennusohjeen mukaisesti Toimilaitteita, joiden valmistuspäivä on heinäkuun 2012 jälkeen, voidaan irrottaa vaaratta.	zh	请参考生产日期在 2012 年 5 月以前的致动器: 外壳破损可能会导致人身伤害 禁止从阀门上拆卸执行器 (有碎片飞散的可能) 请将阀门和执行器作为一个整体进行拆卸 请寄送给西门子进行分析和弃置处理 请按照安装说明安装新阀门和执行器 2012 年 7 月以后的致动器可以放心拆卸

ES Afecta a los actuadores con fecha de prod. hasta mayo 2012:

Riesgo de lesiones por carcasa o cubierta dañada

NUNCA desmontar el actuador de la válvula

Desmontar válvula y actuador como una sola pieza

Enviar a Siemens para poder ser analizado

Montar una válvula y actuador nuevos de acuerdo a las instrucciones de montaje

Los actuadores a partir de julio 2012 puede desmontarse sin peligro.

jp

2012年5月以前に製造されたアクチュエーターについて、以下にご注意ください:

ヘッド部が破損した場合、絶対に触らないこと。

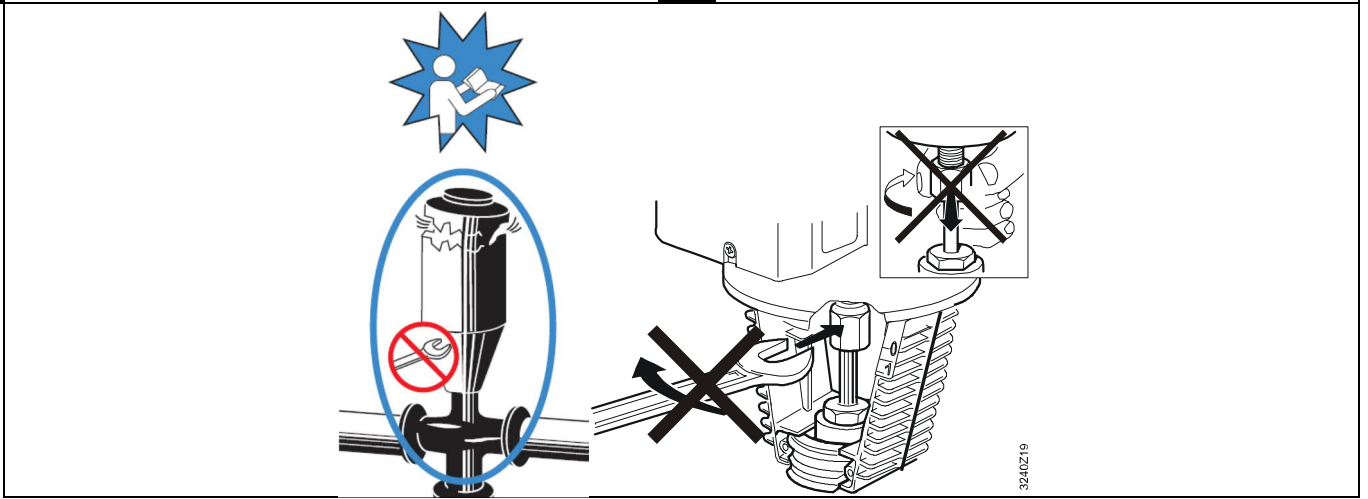
ケガの危険有り。

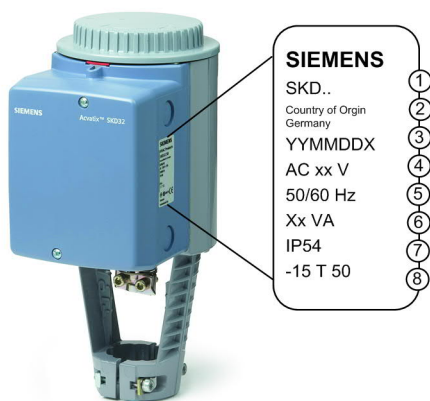
アクチュエーターをバルブから外さないこと。

アクチュエーターとバルブを一体で外すこと。

バルブも同時に交換し、本取扱説明書に従いアクチュエーターを正しく組込んで下さい。

2012年7月以降に製造されたアクチュエーターは安全に取り外すことができます





SIEMENS

SKD..
Country of Origin
Germany
YYMMDDX
AC xx V
50/60 Hz
Xx VA
IP54
-15 T 50

- 1
- 2
- 3
- 4
- 5
- 6
- 7
- 8

de	Typenschild	en	Type plate
1	Antriebstyp	1	Actuator type
2	Herkunftsland	2	Country of origin
3	Produktionsdatum	3	Production date
4	Spannungsversorgung	4	Supply voltage
5	Netzfrequenz	5	Mains frequency
6	Leistungsaufnahme	6	Power consumption
7	Schutzart	7	Protection type
8	Umgebungstemperatur	8	Ambient temperature

fr	Plaque signalétique	sv	Märkskylt	nl	Typeplaatje
1	Type entraînement	1	Drifttyp	1	Motortype
2	Pays d'origine	2	Ursprungsland	2	Land van herkomst
3	Date de production	3	Tillverkningsdatum	3	Productiedatum
4	Tension d'alimentation	4	Spänningsmatning	4	Voeding
5	Fréquence réseau	5	Nätfrekvens	5	Netfrequentie
6	Puissance absorbée	6	Effektförbrukning	6	Vermogensopname
7	Type de protection	7	Skyddsklass	7	Beschermingsgraad
8	Température ambiante	8	Omgivningstemperatur	8	Omgevingstemperatuur

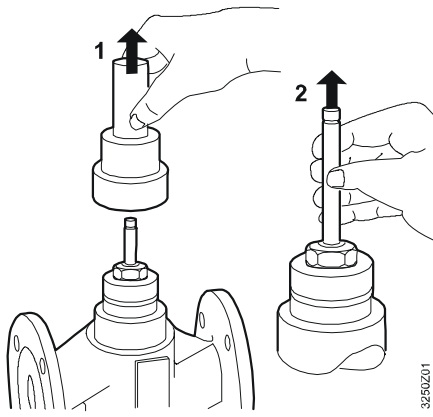
it	Targhetta del tipo	fi	Tyypikilpi	es	Placa de características
1	Tipo di trasmissione	1	Käyttöalaityyppi	1	Tipo de accionamiento
2	Paese di origine	2	Alkuperämaa	2	País de origen
3	Data di produzione	3	Valmistuspäivämäärä	3	Fecha de producción
4	Alimentazione della tensione	4	Jännitesyöttö	4	Alimentación de tensión
5	Frequenza di rete	5	Verkkotaajuus	5	Frecuencia de red
6	Potenza assorbita	6	Tehonotto	6	Consumo de potencia
7	Tipo di protezione	7	Kotelointiluokka	7	Tipo de protección
8	Temperatura ambientale	8	Ympäristön lämpötila	8	Temperatura ambiental

da	Typeskilt	pl	Tabliczka znamionowa	cz	Typový štítek
1	Motortype	1	Typ napędu	1	Typ pohonu
2	Oprindelsesland	2	Kraj pochodzenia	2	Země původu
3	Fremstillingsdato	3	Data produkcji	3	Datum výroby
4	Strømforsyning	4	Napięcie zasilające	4	Elektrické napájení
5	Netfrequentens	5	Częstotliwość napięcia	5	Síťová frekvence
6	Effektforbrug	6	Pobór mocy	6	Příkon
7	Beskyttelsesklasse	7	Stopień ochrony	7	Stupeň krytí
8	Omgivelsestemperatur	8	Temperatura otoczenia	8	Okolní teplota

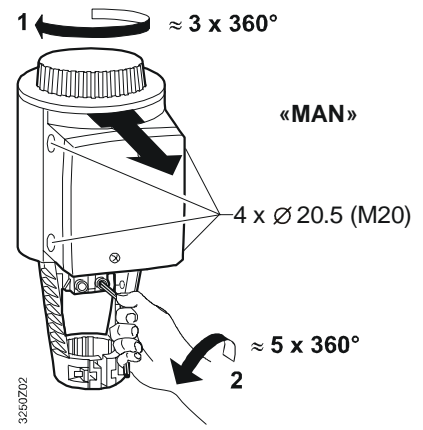
hu	Típusábra	el	Επιγραφή τεχνικών πληροφοριών	ru	Табличка с основными техническими данными
1	Hajtómű típusa	1	Τύπος συστήματος κίνησης	1	Тип привода
2	Származási ország	2	Χώρα προέλευσης	2	Страна происхождения
3	Gyártás dátuma	3	Ημερομηνία παραγωγής	3	Дата производства
4	Áramellátás	4	Τάση δικτύου	4	Электропитание
5	Hálózati frekvencia	5	Συχνότητα δικτύου	5	Частота сети
6	Teljesítményfelvétel	6	Απορροφούμενη ισχύς	6	Потребляемая мощность
7	Védelem fajtája	7	Είδος προστασίας	7	Класс защиты
8	Környezeti hőmérséklet	8	Θερμοκρασία περιβάλλοντος	8	Температура окружающей среды

zh	铭牌	jp	プレートタイプ
1	致动器类型	1	アクチュエータータイプ
2	原产地	2	生産国
3	生产日期	3	製造年月日
4	电源电压	4	電源電圧
5	电源频率	5	電源周波数
6	功耗	6	消費電力
7	保护类型	7	保護タイプ
8	环境温度	8	周囲温度

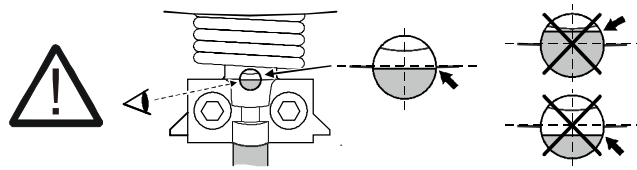
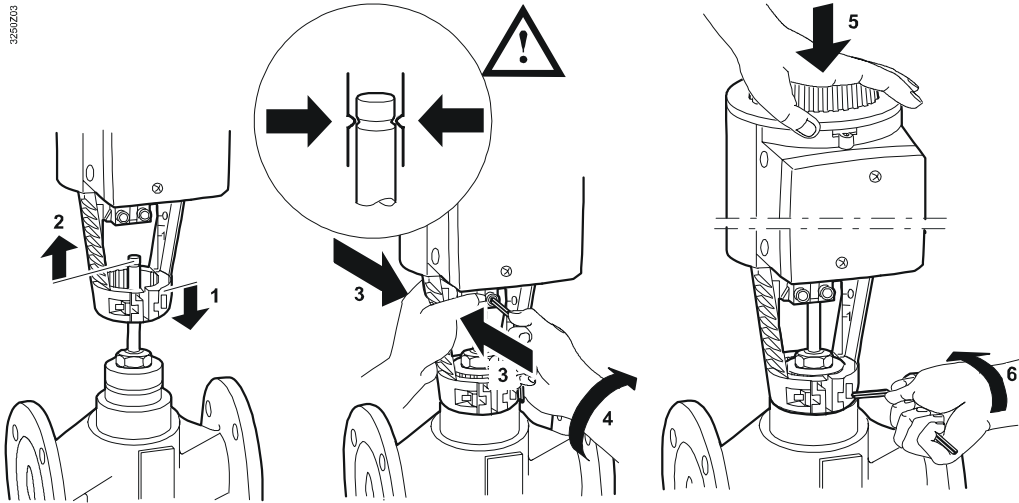
1



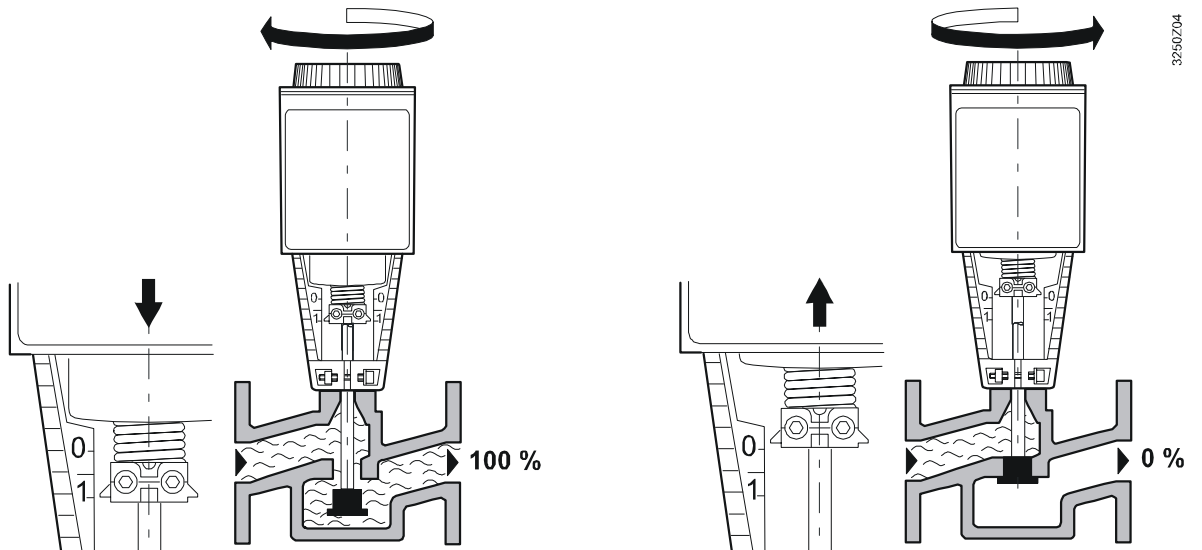
2



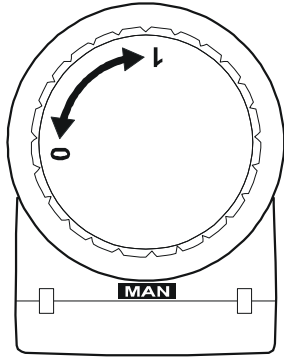
3



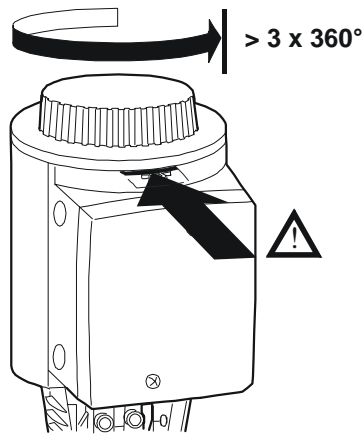
«MAN»



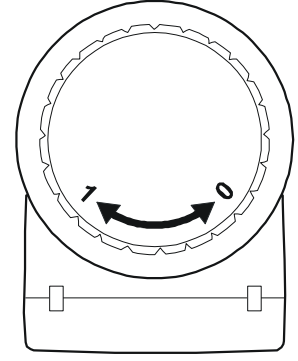
«AUTO»



« MAN »



«AUTO»



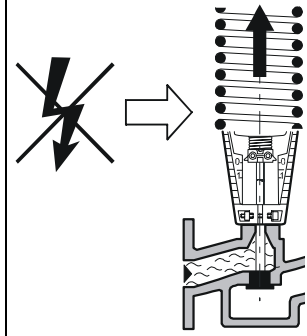
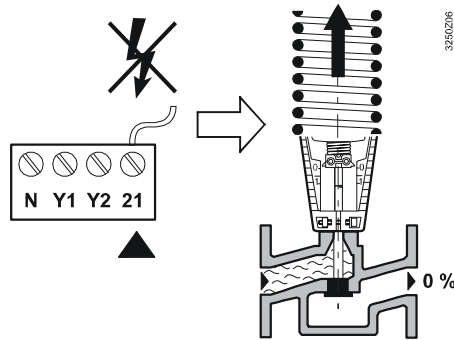
« AUTO »

3250Z05

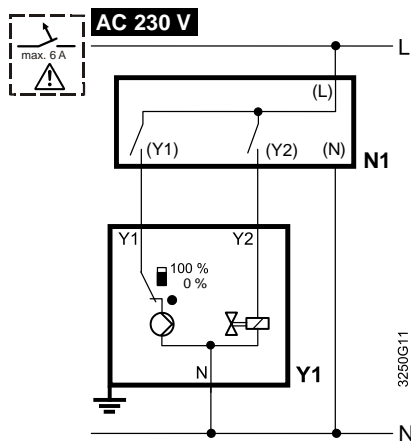
SKD32.21 / SKD32.51 / SKD 82.51 (..U)

SKD62 (..U, ..UA)

- de Notstellfunktion
- en Spring return
- fr Retour à zero
- sv Snabbstängning
- nl Nulspanningsterugloop
- it Comando di emergenza in chiusura
- fi Jousipalautus
- es Muelle de retorno
- da Spring return
- pl Funkcja bezpieczeństwa
- cz Zpětná pružina
- hu Vészleállító funkció (rugós visszatérés)
- el Ελατήριο επαναφοράς
- ru Пружинный возврат
- zh 弹簧回复
- jp スプリングリターン

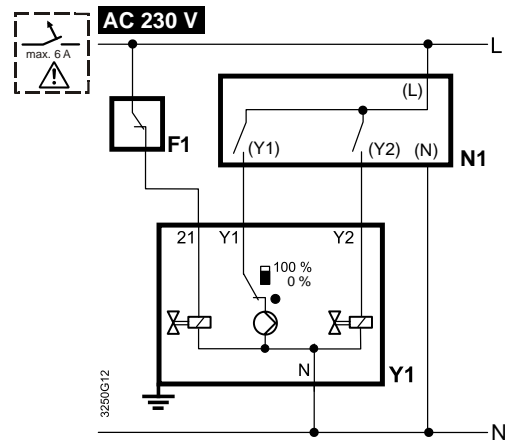


SKD32.50



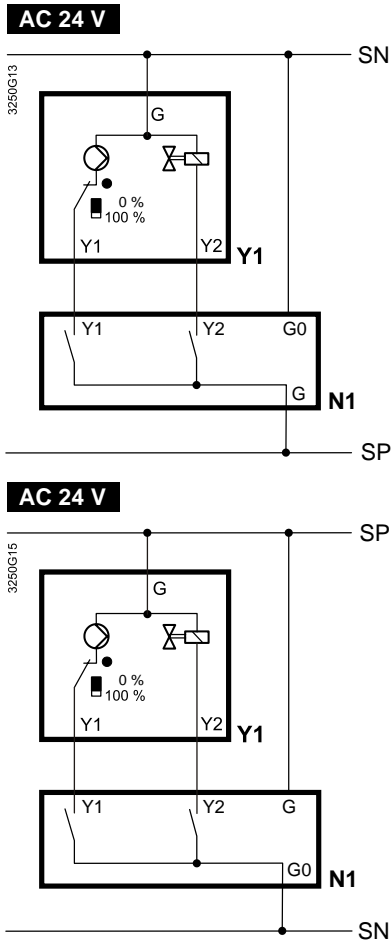
3250G11

SKD32.21 / SKD32.51

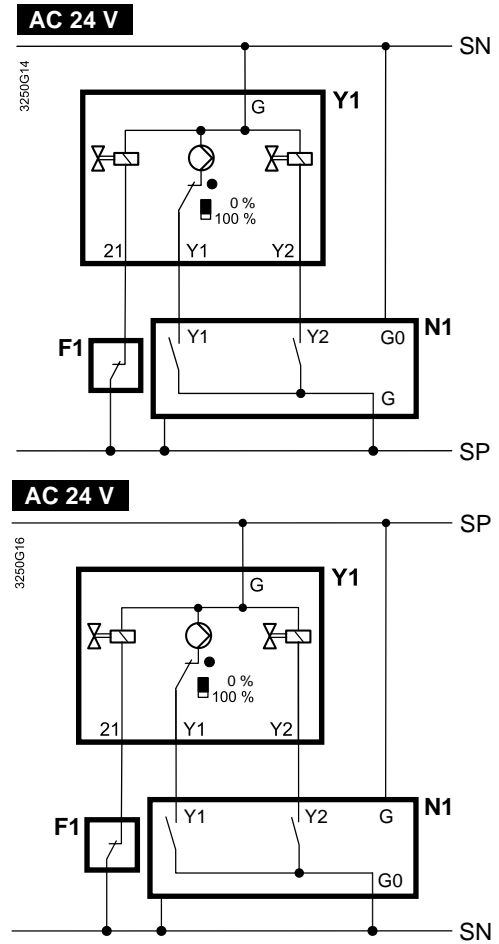


3250G12

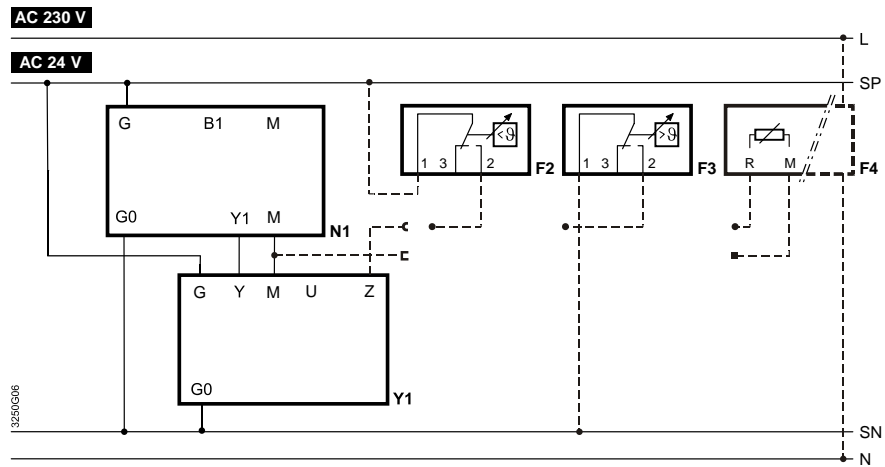
SKD82.50 (..U)



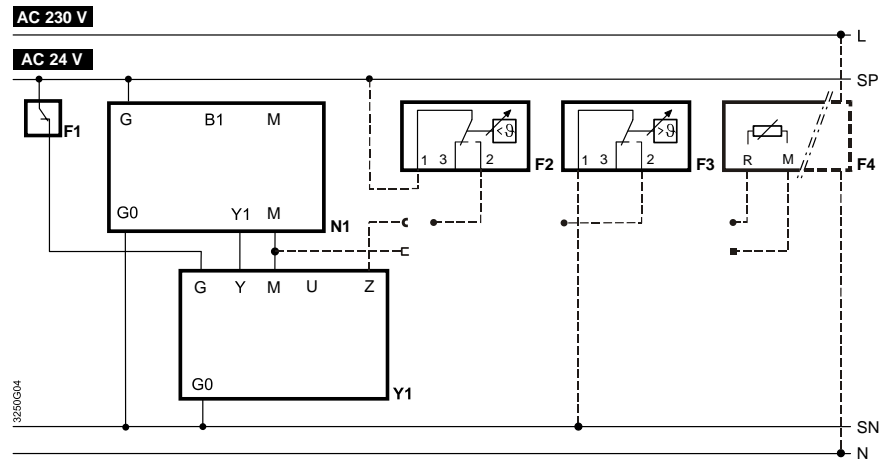
SKD82.51 (..U)



SKD60(..U)



SKD62 (..U, ..UA)



de	Betriebsmittel	nl	Apparatuur	da	Periferiudstyr	el	Συσκευές	
en	Field devices	it	Dispositivi di campo	pl	Urządzenia peryferyjne	ru	Периферийные устройства	
fr	Équipement	fi	Kenttälaitteet	cz	Vnější zařízení	zh	现场设备	
sv	Periferiutrustning	es	Equipos de campo / Periféricos	hu	Terepi eszközök	jp	周辺機器	
	F1	F2		F3	F4		N...	Y...
de	Temperaturbegrenzer	Frostschutzthermostat. Klemmen 1–2 schliessen bei Frostgefahr / Fühlerbruch		Temperaturwächter	Frostschutzwächter mit 0...1000 Ω Ausgang, z.B. QAF21.. oder QAF61.. (nur mit SKB62UA, SKC62UA)		Regler	Stellantriebe
en	Temperature limiter	Frost protection thermostat. Terminal 1–2 closes with frost hazard / interrupted temperature sensor		Temperature detector	Frost protection monitor with 0...1000 Ω signal output, e.g. QAF21.. or QAF61.. (only SKB62UA, SKC62UA)		Controller	Actuators
fr	Limiteur de température	Thermostat antigel. La borne 1-2 se ferme en cas de gel / coupure de sonde		Temperature detector	Thermostat antigel avec signal de sortie 0...1000 Ω, par ex. QAF21.. ou QAF61.. (SKB62UA, SKC62UA seulement)		Régulateur	Servo-moteurs
sv	Temperaturbegränsare	Frysnyddstermostat. Kontakten sluter (plint 1-2) vid frysfara / givaravbrott		Temperaturvakt	Frysvakt med 0...1000 Ω-utgång, t.ex. QAF21.. eller QAF61.. (endast med SKB62UA, SKC62UA)		Regulator	Ställdon
nl	Temperatuurbegrenzer	Vorstbeveiligingstermostaat. contact 1–2 sluit bij vorstgevaar / voelerbreuk		Minimaalthermostaat	Vorstbeveiligingstermostaat met 0...1000 Ω signaaluitgang, b.v. QAF21.. of QAF61.. (alleen op SKB62UA, SKC62UA)		Regelaar	Servomotor
it	Limitatore di temperatura	Termostato protezione antigelo. Morsetti 1-2 chiusi con pericolo gelo / sensore di temperatura interrotto.		Controllo temperatura	Controllo protezione antigelo con segnale in uscita 0...1000 Ω, es. QAF21.. o QAF61.. (solo per SKB62UA, SKC62UA)		Regolatore	Attuatore
fi	Lämpötilanrajotoin	Jäätymissuojatermostaatti. Koskettimet 1–2 sulkeutuvat jäätymisen uhatessa / lämpötila-anturin hajotessa		Lämpötila-anturi	Jäätymissuoja, 0...1000 Ω lähtöviestillä, esim. QAF21.. tai QAF61.. (vain SKB62UA, SKC62UA)		Säädin	Toimimoottorit
es	Limitador de temperatura	Termostato protección antihielo. Terminal 1–2 cierra con riesgo de hielo/ sonda de temperatura interrumpida		Sonda de temperatura	Monitor protección antihielo con señal de salida 0...1000 Ω, p.e. QAF21.. o QAF61.. (sólo SKB62UA, SKC62UA)		Controlador	Actuador
da	Temperaturbegrænser	Frostbeskyttelsestermostat. Terminal 1–2 lukker ved frostfare / afbrudt temperaturføler		Temperaturføler	Frostbeskyttelsesovervågning med 0...1000 Ω signaludgang, fx QAF21.. eller QAF61.. (kun SKB62UA, SKC62UA)		Regulator	Motorer
pl	Ogranicznik temperatury	Termostat przeciwzamrazaniowy. Styk 1-2 zamknięty przy ryzyku zamrożenia / przerwie czujnika temperatury		Czujnik temperatury	Monitor przeciwzamrazaniowy z sygnałem wyjściowym 0...1000 Ω np. QAF21.. lub QAF61.. (tylko SKB62UA, SKC62UA)		Regulator	Siłowniki
cz	Bezpečnostní termostat	Protimrazový termostat. Svorky 1–2 spinají s mrazem / rozpínají teplotním čidlem		Teplotní čidlo	Monitor protimrazové ochrany s výstupním signálem 0...1000 Ω, např. QAF21.. nebo QAF61.. (pouze SKB62UA, SKC62UA)		Regulátor	Pohony
hu	Hőmérséklet korlátozó	Fagyvédelmi termosztát. Fagyveszély esetén az 1-2 kimenetek zárnak/ hőmérséklet érzékelő szakadás		Hőmérséklet-jelező	Fagyvédelmi jezés 0...1000 Ω kimenő jellel, pl. QAF21... vagy QAF61... (csak SKB62UA, SKC62UA)		Szabályozó	Szelepmozgató
el	Θερμοστάτης Ορίου	Θερμοστάτης αντιπαγωτικής προστασίας. Ακροδέκτες 1–2 κλείνουν σε κίνδυνο παγωμάτος / διακοπής αισθητήριου θερμοκρασίας		Ανιχνευτής θερμοκρασίας	Αντιπαγωτική προστασία με σήμα εξόδου 0...1000 Ω, π.χ. QAF21.. ή QAF61.. (μόνο για SKB62UA, SKC62UA)		Ελεγκτής	Κινητήρας
ru	Ограничитель температуры	Защитный термостат. Клеммы 1–2 замыкаются при угрозе замерзания / аварии устройства		Датчик температуры	Датчик защиты от замерзания с сигналом 0...1000 Ω, например, QAF21.. или QAF61.. (только SKB62UA, SKC62UA)		Контроллер	Приводы
zh	温度限定装置	防冻保护温控器。有结冰危险 / 传感器中断信号时端子1–2 闭合		温度检测	带有 0–1000 Ω 信号输出的防冻保护监视器，如 QAF21.. 或 QAF61.. (仅 SKB62UA, SKC62UA 适用)		控制器	执行器
jp	温度リミッター	凍結防止サーモ、凍結危険時に1-2がON、強制開		強制閉サーモ	凍結モニター、0...1000 Ω 入力 例: QAF21.., QAF61.. (SKB62UA, SKC62UA のみ)		調節器	アクチュエーター

de	Anschlussklemmen		nl	Aansluitklemmen		da	Tilslutningsklemmer		el	Ακροδέκτες	
en	Connection terminals		it	Morsetti di collegamento		pl	Listwa zaciskowa		ru	Клеммы	
fr	Bornes de raccordement		fi	Liittimet		cz	Připojovací svorkovnice		zh	接线端子	
sv	Anslutningsplintar		es	Bornas de conexión		hu	Csatlakozó terminálok		jp	接続端子	
	L	N	G	G0 (=M)	Y1	Y2	Z1	U	Z	11	
de	Phase	Neutralleiter	Systempotential	Systemnull	Stellsignal AUF	Stellsignal ZU	Notstelfunktion	Stellungsanzeige	Zwangssteuerung	Stellsignal Sequenz	
en	Phase	Neutral	System potential	System neutral	Control signal OPEN	Control signal CLOSED	Spring return function	Position indication	Override input	Control signal sequence	
fr	Phase	Neutre	Potential du système	Zéro du système	Signal de commande OUVERT	Signal de commande FERME	Fonction de retour à zéro	Indication de position	Commande forcée	Séquence du signal de positionnement	
sv	Fas	Nolledare	Systempotential	Systemnoll	Styrsignal ÖPPNA	Styrsignal STÅNGA	Snabbstängningsfunktion	Lägesindikering	Tvängsstyrning	Styrsignal sekvens	
nl	Fase	Nul	Systeem-potentiaal	Systeemnul	Besturings-sigitaal OPEN	Besturings-sigitaal DICHT	Nulspanningsterugloop	Stand-aanwijzing	Dwangsturing	Regelaar volgorde-sigitaal	
it	Fase	Neutro	Fase del sistema	Neutro del sistema	Segnale di comando APERTO	Segnale di comando CHIUSO	Funzione ritorno a molla	Indicazione posiziona-mento	Comando di apertura forzata	Controllo segnale di sequenza	
fi	Vaihe	Nollajohdin	Järjestelmäpotentiaali	Järjestelmänolla	AUKI-ohjausviesti	KIINNI-ohjausviesti	Jousipalautustoiminto	Asennon indikointi	Pakkoohjaus	Säätöviestin sarja	
es	Fase	Neutro	Fase CA para equipos	Neutro CA para equipos	Señal de control de APERTURA	Señal de control de CIERRE	Función muelle de retorno	Indicador de posición	Entrada mando imperativo	Señal fin de carrera	
da	Fase	Nulleleder	System-fase	System-nul	Styre-signal ÅBNE	Styre-signal LUKKE	Spring return-funktion	Positions-indikering	Tvångsstyrning	Styrsignal sekvens	
pl	Faza	Przewód zerowy	Potencjał systemowy	Zero systemowe	Sygnal sterujący OTWÓRZ	Sygnal sterujący ZAMKNIJ	Funkcja bezpieczeństwa	Wskaźnik położenia	Wejście forsujące	Sygnal sterujący sekwencki	
cz	Fáze	Nulový vodič	Systémový potenciál	Systémová nula	Řídicí signál OTEVÍRÁ	Řídicí signál ZAVÍRÁ	Havarijní funkce	Indikace polohy	Vynucená regulace	Sekvence řídicího signálu	
hu	Fázis	Nulla (N)	Rendszer fázis	Rendszer nulla	Vezérlőjel NYITÁS	Vezérlőjel ZÁRÁS	Rugós visszatérítés	Pozíció-visszajelzés	Felülvezér-lési bemenet	Vezérlőjel szekvencia	
el	Φάση	Ουδέτερος	Φάση	Ουδέτερος	Σήμα ελέγχου ΑΝΟΙΓΜΑ	Σήμα ελέγχου ΚΛΕΙΣΙΜΟ	Ελατήριο επαναφοράς	Ενδειξη θέσης	Είσοδος παράκαμψης λειτουργίας	Τερματική επαφή	
ru	Фаза	Нейтраль	Системный потенциал	Системная нейтраль	Управл. сигнал ОТКР	Управл. сигнал ЗАКР	Функц. пружинного возврата	Индикация положения	Вход переугулир.	Упр. сигнал последовател.	
zh	电源	电源零线	额定电源	额定电源零线	控制信号开	控制信号关	弹簧回复功能	位置指示	远程控制	控制信号序列	
jp	相電圧	相電圧ニュー-トラル	制御電源	制御電源ニュー-トラル	制御信号 開	制御信号 閉	スプリングリターン機能	開度指示	強制信号	制御シーケンス	