

de Montageanleitung
en Mounting instructions
fr Instructions de montage
sv Monteringsinstruktion
nl Montage-aanwijzing
it Istruzioni di montaggio
fi Asennusohje
es Instrucciones de montaje
da Monteringsvejledning

Stellantriebe
Actuators
Servomoteur
Ställdon
Servomotoren
Servocomandi
Toimimoottorit
Actuadores
Motorer

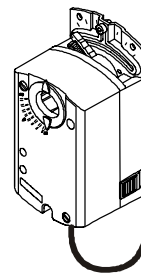
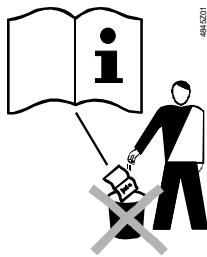
G..161../MO
S..6../MO

A

Hinweise / Warnungen
Notes / Warnings
Indications / Mise en garde

Hänvisningar / Varningar
Aanwijzingen / Waarschuwingen
Messa in servizio / Indicazioni

Huomauksia / Varoituksia
Indicaciones / Consejos
Bemærkninger / Advarsler



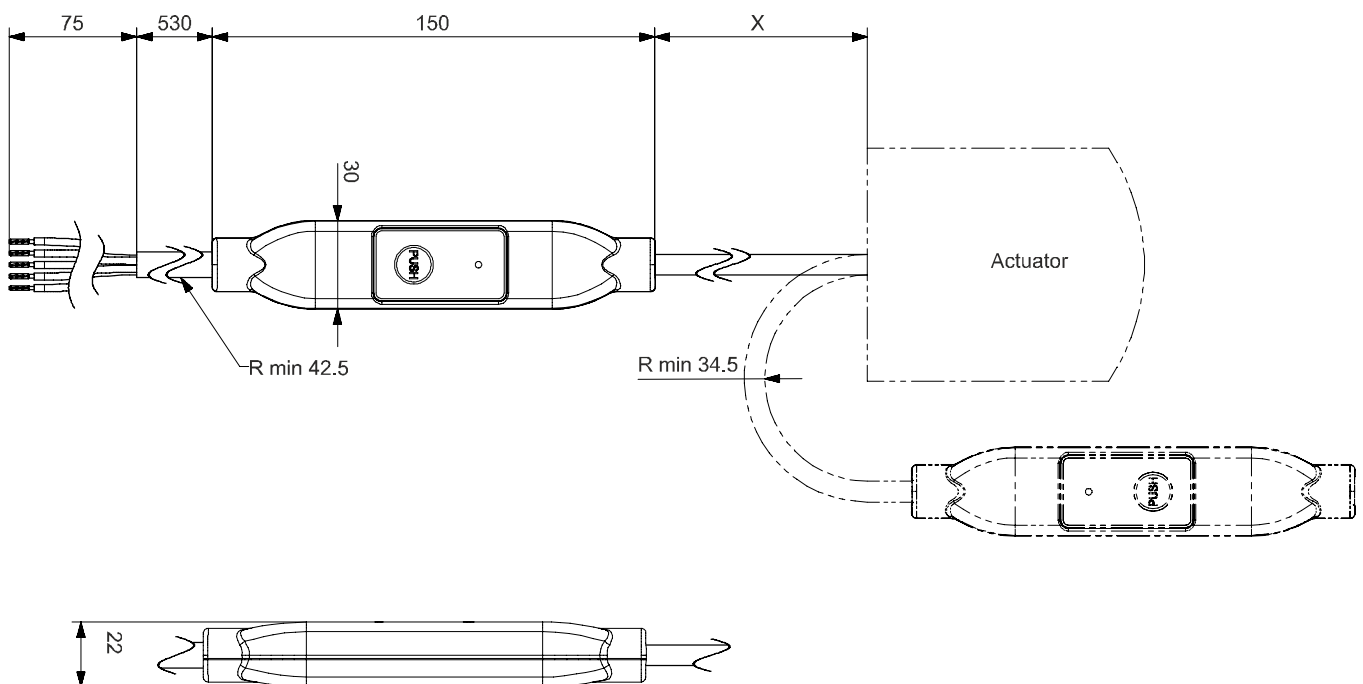
GD..1ERW_Z055

B

Massbild
Dimensions
Encombremet

Måttuppgift
Maatschets
Ingombri

Mittapiirros
Dimensiones
Målskitse



Dimensions in mm

For G..161../MO	X =	220
For S..6../MO	X =	250

C **Geräteschaltpläne**
Wiring diagrams
Schémas de raccordement

Kopplungsscheman
Aansluitschema
Schemi di collegamento

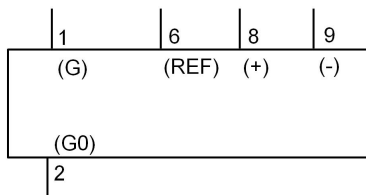
Kytkentäkaaviot
Conexionado eléctrico
Apparatdiagrammer

G..A161.9E/MO AC 24 V / DC 24 V

G..B161.9E/MO AC 24 V / DC 24 V

SA..61../MO AC 24 V / DC 24 V

SK..62/MO AC 24 V



AC 24 V / DC 24 V

Stetigsteuerung Modbus RTU
Modulating control Modbus RTU
Commande progressif Modbus RTU
Kontinuierlig styrsignal Modbus RTU
Modulerende besturing Modbus RTU
Comando analogico Modbus RTU
Jatkuva ohjaus Modbus RTU
Control continuo Modbus RTU
Kontinuierlig styling Modbus RTU

Code No.		de Kabelbezeichnungen		Bedeutung	
Code	No.	Farbe	Abkürz.	Farbe	Abkürz.
G	1	rot	RD	rot	RD
G0	2	schwarz	BK	schwarz	BK
REF	6	violett	VT	violett	VT
+	8	grau	GY	grau	GY
-	9	rosa	PK	rosa	PK

en Wire designations		Meaning	
Color	Abbr.	Color	Abbr.
red	RD	red	RD
black	BK	black	BK
purple	VT	purple	VT
grey	GY	grey	GY
pink	PK	pink	PK

fr Désignation des câbles		Signification	
Couleur	Abbr.	Couleur	Abbr.
rouge	RD	rouge	RD
noir	BK	noir	BK
violet	VT	violet	VT
gris	GY	gris	GY
rose	PK	rose	PK

(*) DC 24 V verfügbar bei G..A161.9E/MO, G..B161.9E/MO, und SA..61../MO
DC 24 V available with G..A161.9E/MO, G..B161.9E/MO, and SA..61../MO
DC 24 V disponible avec G..A161.9E/MO, G..B161.9E/MO, et SA..61../MO

D **Modbus**
Weitere Informationen
Further information
Plus d'informations

Vidare informatic
Verdere informatie
Ulteriori informazioni

Lisätietoa
Màs informacìon
Yderligere informasjon



	G..161.9E/MO A6V12513940	SA..61../MO A6V101037195	SK..62/MO A6V12057657
de			
en			

Issued by
Siemens Switzerland Ltd
Smart Infrastructure
Global Headquarters
Theilerstrasse 1a
6300 Zug
Switzerland
Tel. +41 41-724 24 24
www.siemens.com/buildingtechnologies

© Siemens Switzerland Ltd, 2016
Technical specifications and availability subject to change without notice.