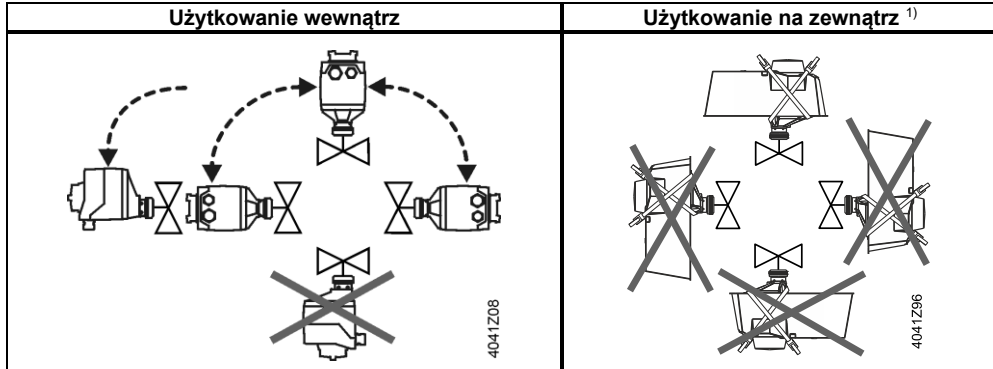
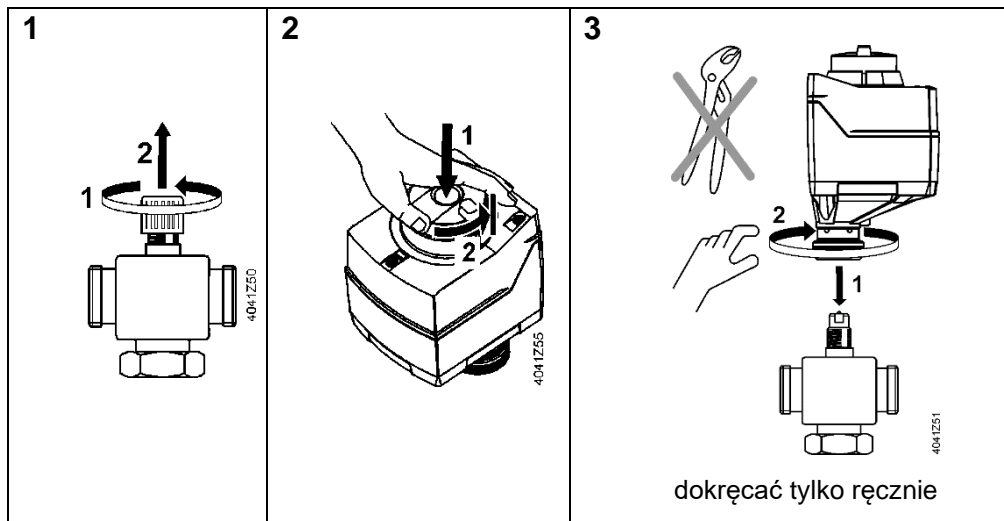


IP54 EN 60529 tylko przy zastosowaniu dławików kablowych!
-5...+50 °C

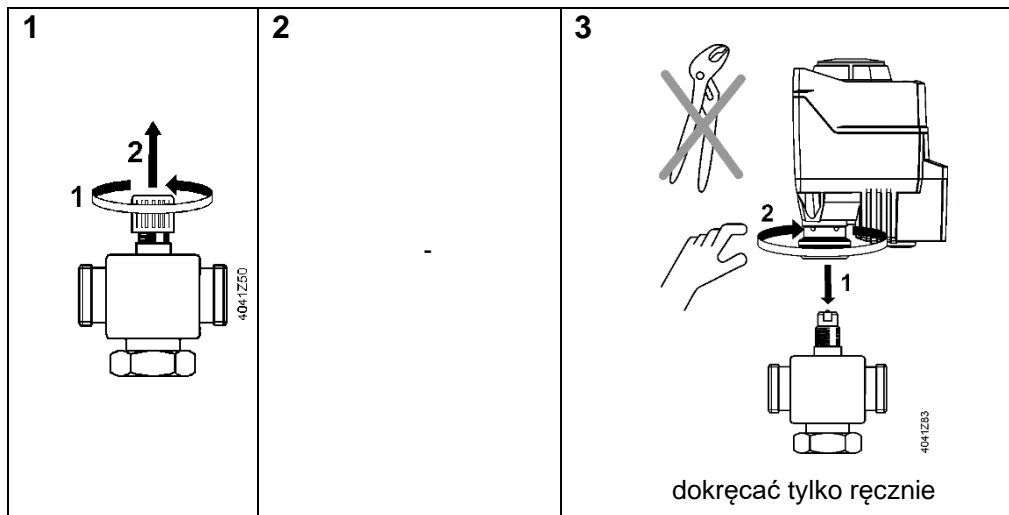


¹⁾ Montaż osłony ASK39.2 nie zmienia IP siłownika.

SAS..0..
SAT..0..



SAS..5..



Uwagi szczególne dotyczące montażu

- Przed zamontowaniem siłownika na zaworze, zawsze upewnij się, że ręcznie ustawiłeś siłownik w pozycji 0, jak wskazano na siłowniku za pomocą nadrukowanego laserowo symbolu.
- Użyj odpowiedniego śrubokręta (**Pozidriv PZ1**) podczas odkręcania/dokręcania śrub osłony okablowania
- Wyrównaj siłownik przed dokręceniem nakrętki. Nie obracaj siłownika po dokręceniu nakrętki
- **Zawsze dokręcaj nakrętkę ręcznie, bez użycia jakichkolwiek narzędzi (np. kluczy do rur) zgodnie z oznaczeniem na siłowniku z nadrukowanym laserowo symbolem.**

- Staraj się unikać nadmiernej siły działającej na siłownik podczas montażu akcesoriów lub okablowania.
- Jeśli połączenie z zaworem jest nieco poluzowane z powodu wysokiej temperatury medium, nie dokręcaj ponownie nakrętki, aby zapobiec nadmiernym siłom podczas stygnięcia medium
- Przed zamocowaniem akcesoriów należy odłączyć napięcie zasilające

Uwaga, zagrożenie życia w przypadku podłączenia AC 230 V!

Siłownik może być obsługiwany przy pomocy **pokrętła sterowania ręcznego**, jeżeli jest dostępne

Pokrętło sterowania ręcznego	Siłownik skokowy	Zawór ścieżki kontrolnej A→AB	Zawór obejściowy B → AB
Obracanie w prawo	Trzpień siłownika wysuwa się	Otwarcie	Zamknięcie
Obracanie w lewo	Trzpień siłownika cofa się	Zamknięcie	Otwarcie

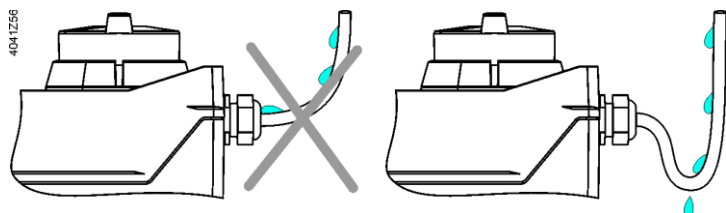
Zakończenia kabli:

4041M06

Wejścia kablowe:

4041Z20

A	EU: M20 US: ½"	Podłączenie siłownika
B	EU: M16 US: ½"	Podłączenie przełącznika pomocniczego



Przewód należy podłączyć do dławnicy kablowej w taki sposób, aby utworzyć pętlę, po której może ściekać woda

Kalibracja

W przypadku siłowników SA..61 przed uruchomieniem należy przeprowadzić kalibrację:

1 **Zestyk mostkowy**

4041Z65

2 **Sprawdź diodę LED**
W czasie kalibracji dioda miga na zielono, po zakończeniu świeci się na zielono.

4041Z66

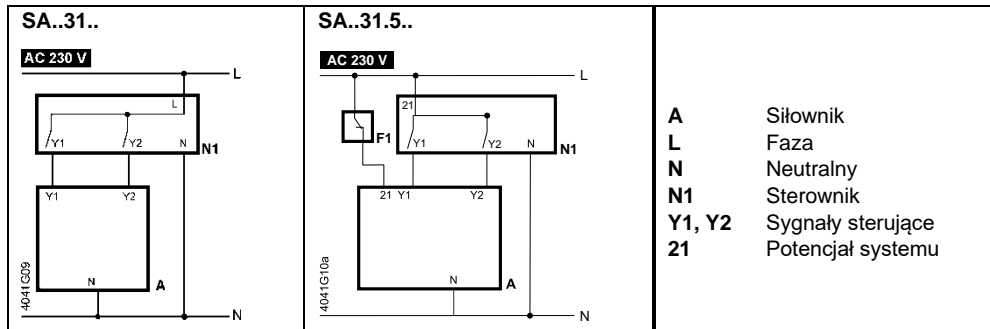
Montaż akcesoriów przełącznik pomocniczy ASC10.51 – Instrukcja montażu **M4040.1**

Montaż akcesoriów osłona pogodowa ASK39.2 – Instrukcja montażu **M4040.5**

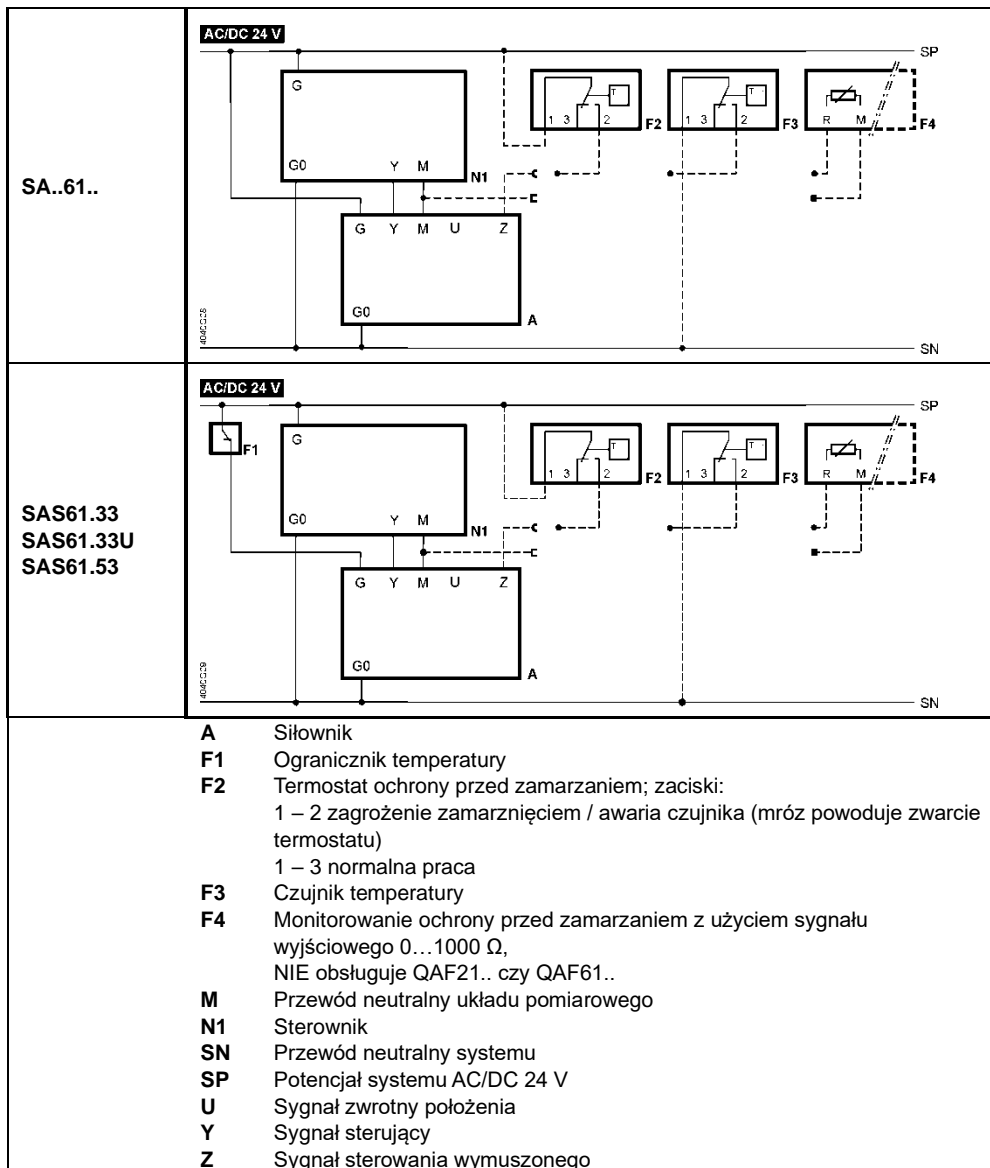
Szczegółowy opis działania siłowników – Opis techniczny **CE1P4041**

Schematy połączeń

SA..31..



SA..61..



SA..81..

