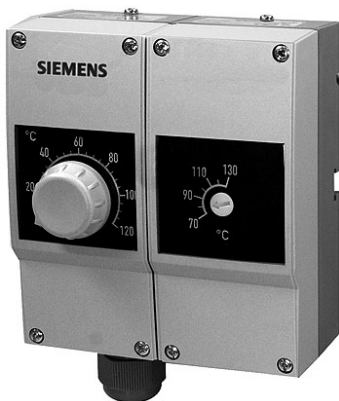


pl Instrukcja montażu dla instalatora

Termostaty

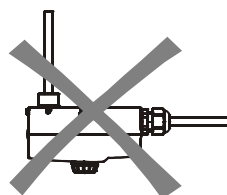
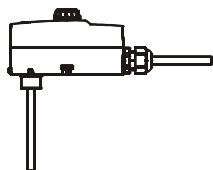
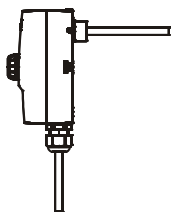


RAZ-TW



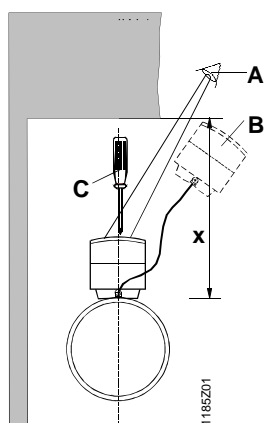
RAZ-ST

pl Montaż, pozycja montażowa



1212Z01

pl Wskazówki do montażu



Miejsce montażu w suchym i niezapylnym otoczeniu

Minimalna odległość  $X = 250$  mm niezbędna jest do:

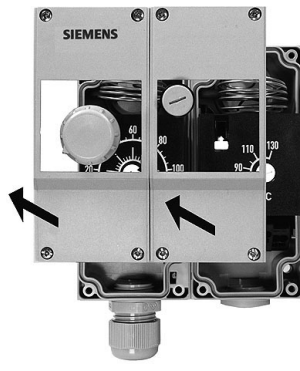
A Odpowiedniej widoczności (ustawianie nastaw, sprawdzanie nastaw)

B Demontażu lub montażu

C Otwierania (ustawianie wartości zadanych)

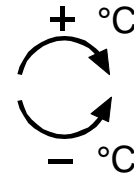
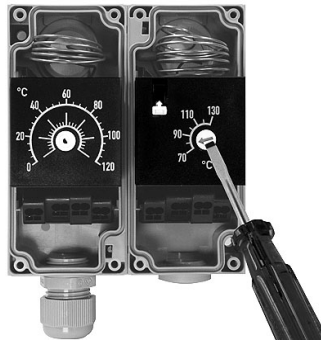
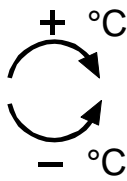
1185Z01

**pl** Otwieranie urządzenia



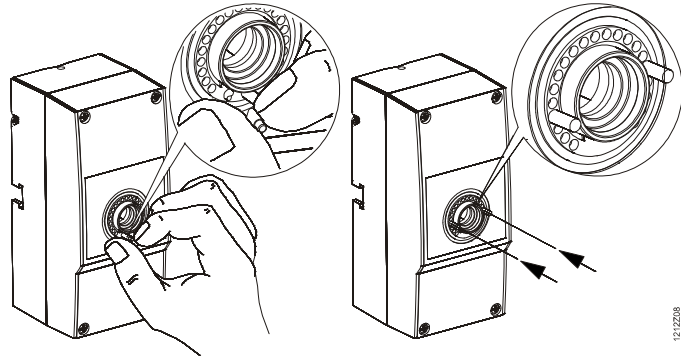
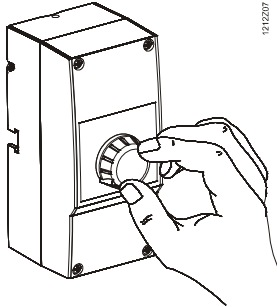
**pl** Ustawianie wartości zadanej temperatury TW

**pl** Ustawianie nastawy temperatury bezpieczeństwa STB

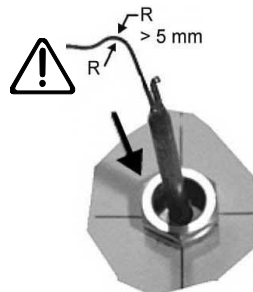
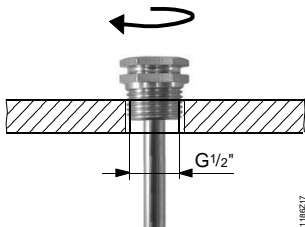


**pl** Ustawianie wartości zadanej temperatury TR

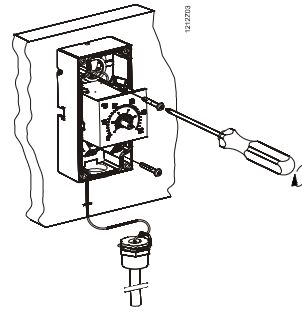
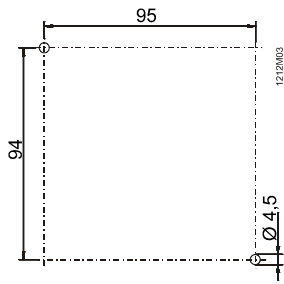
**pl** Ustawianie wartości ograniczenia TR



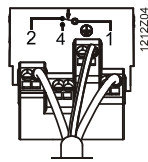
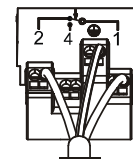
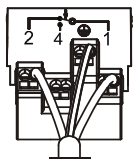
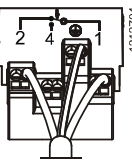
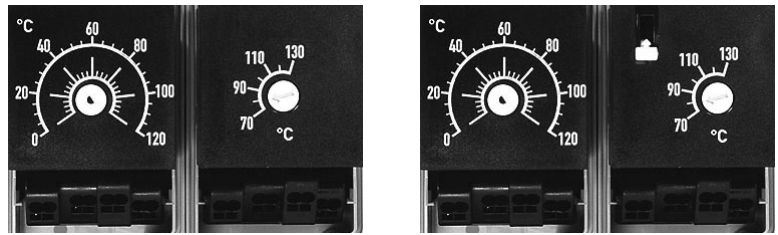
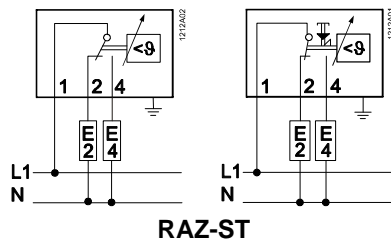
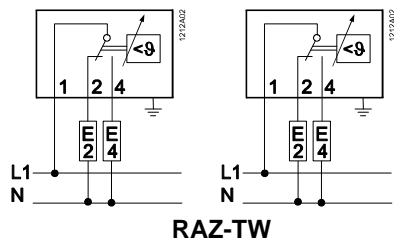
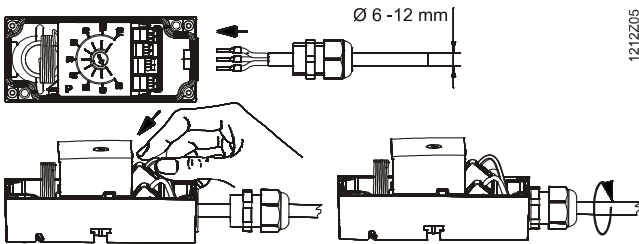
**pl** Montaż na osłonie ochronnej



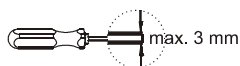
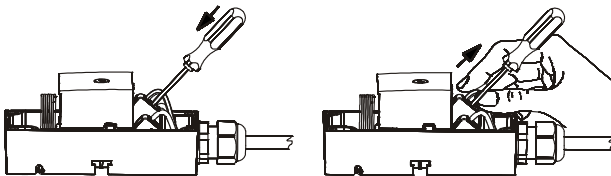
**pl** Montaż na ścianie

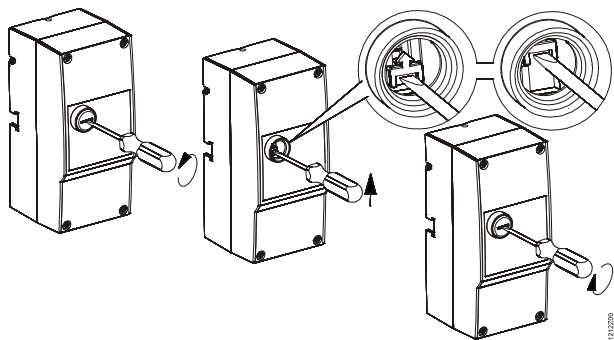


**pl** Podłączenie



**pl** Odłączenie





RAZ-ST.011FP-J  
 RAZ-ST.030FP-J  
 RAZ-ST.1510P-J  
 RAZ-ST.1500P-J

pl	• Zakres napięć:	24...250 V AC (0,1...16 A)	• Urządzenie bez układów elektronicznych	
	• Połączenia elektryczne i przewód ochronny do przewodów:	0,75...2,5 mm <sup>2</sup>	• Długość kapilary:	700 mm
	• Termostat STB może być kasowany tylko po spadku temperatury $\geq 15$ K poniżej temperatury		• Normy i standardy:	CE, ENEC, PED, DIN
	• Stopień zakłóceń:	(2)	• Standard wyrobu:	EN 60730-1 EN 60730-2-9 EN 14597
	• Wytrzymałość elektryczna:	2,5kV		



Wyposażenie dodatkowe – patrz karta katalogowa N1193 i N1194