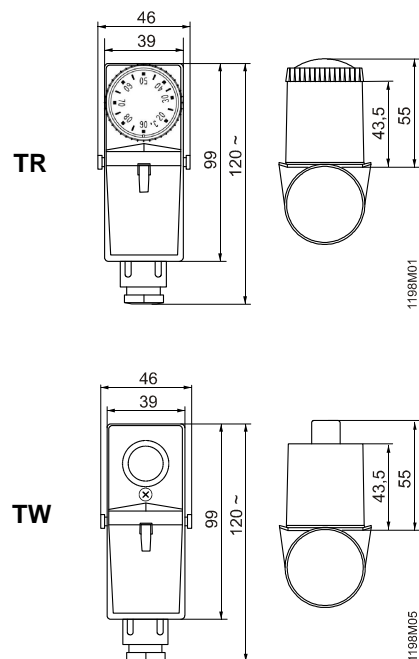


RAM-TR... RAM-TW...

pl Instrukcja instalacji

Termostat regulacyjny

pl Dane techniczne	
Typ styku: styk przełączający	SPDT
Napięcie	24...250 V AC
Zakres regulacji temperatury	20...90 °C
Obciążalność styków	
Napięcie nominalne	250 VAC
Prąd nominalny	1-2: 0,2...16 (2,5) A 1-3: 0,2...2,5 A
Histeresa przełączania	8 ± 3 K
Klasa bezpieczeństwa	I
Stopień ochrony	IP20
Stopień zanieczyszczeń	2
Maks. temperatura otoczenia	T85
Temperatura maksymalna	110 °C
Waga	0,13 kg



pl Montaż	
Tylko przez instalatora (uprawnionego elektryka)	
Termostaty przeznaczone do montażu przylgowego na rurze w wodnej instalacji.	
Sprężyna mocująca (A) do montażu termostatu na rurze o średnicy: min. \varnothing 16 mm, maks. \varnothing 115 mm	
Metalowa podstawa jest dopasowana do powierzchni rury i mocowana za pomocą sprężyny zaciskowej (pod niewielkim napięciem)	

pl Okablowanie

Tylko przez instalatora (uprawnionego elektryka)

Zdjąć pokrywę

Stosować kable do napięć sieciowych

Zaciski śrubowe do przewodów 3 x 0,75...1,5 mm²

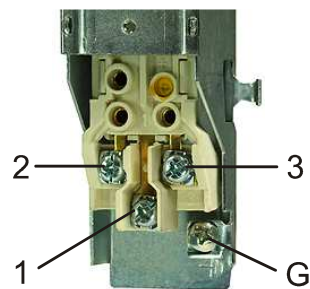
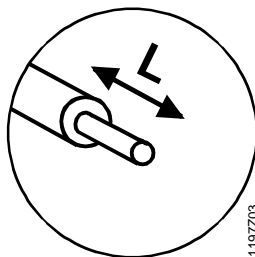
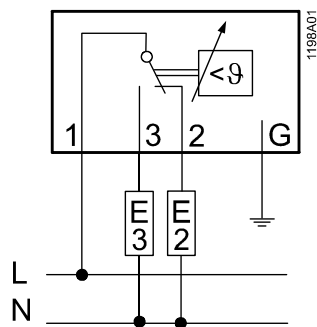
1. Usunąć izolację z końcówek przewodów L = 9 mm

2. Wykonać okablowanie zgodnie z poniższymi rysunkami

RAM-TW: ustawić temperaturę (patrz „Nastawa temperatury”)

Założyć pokrywę

RAM-TR: zamocować pokrętło nastawcze



pl Nastawa temperatury

RAM-TR

Ustawić żądaną temperaturę obracając pokrętłem nastawczym

RAM-TW

(tylko przez instalatora)

1. Zdjąć pokrywę
2. Ustawić temperaturę graniczną obracając wkręt nastawczy
3. Założyć pokrywę



TW



TR