



Czujnik przepływu

QVE3000.0xx
QVE3100.0xx

Do czynników ciekłych i instalacji rurowych DN10...25

- Wirowy czujnik przepływu wykonany z odpornego mosiądzu czerwonego
- Sygnał wyjściowy: 0...10 DC V lub 4...20 mA
- Zakres przepływu: 1,8...150 l/min
- Zastosowanie w przedziale temperatury: -15...+125 °C
- Napięcie zasilające: 18...33 V DC (QVE3100..) lub 11,5...33 V DC (QVE3000..)
- Zasada pomiaru niewrażliwa na temperaturę
- Brak elementów ruchomych
- Niska strata ciśnienia
- Odporny na zanieczyszczenia

Zastosowanie

Czujnik przepływu może być stosowany do ciągłego pomiaru przepływu lub nadzoru przepływu czynników ciekłych np. gorącej wody, wody grzewczej lub mieszanek wodno-glikolowych w instalacjach HVAC. Mierzone przez czujnik wartości mogą służyć do sterowania lub kontroli w układzie automatycznej regulacji.

Zestawienie typów

Oznaczenie typu	Symbol magazynowy	Średnica nominalna [mm]	Zakres pomiarowy		Sygnał wyjściowy
			[l/min]	[m ³ /h]	
QVE3000.010	S55720-S211	DN 10	1,8...32	0,1...1,92	0...10 V DC
QVE3000.015	S55720-S212	DN 15	3,5...50	0,2...3,0	0...10 V DC
QVE3000.020	S55720-S213	DN 20	5,0...85	0,3...5,1	0...10 V DC
QVE3000.025	S55720-S214	DN 25	9,0...150	0,5...9,0	0...10 V DC
QVE3100.010	S55720-S215	DN 10	1,8...32	0,1...1,92	4...20 mA DC
QVE3100.015	S55720-S216	DN 15	3,5...50	0,2...3,0	4...20 mA DC
QVE3100.020	S55720-S217	DN 20	5,0...85	0,3...5,1	4...20 mA DC
QVE3100.025	S55720-S218	DN 25	9,0...150	0,5...9,0	4...20 mA DC

Zamawianie

Przy zamawianiu należy podać ilość, oznaczenie typu oraz oznaczenie produktu.

Typ	Symbol magazynowy	Oznaczenie
QVE3000.010	S55720-S211	Czujnik przepływu

Przykład:

1 czujnik przepływu QVE3000.010

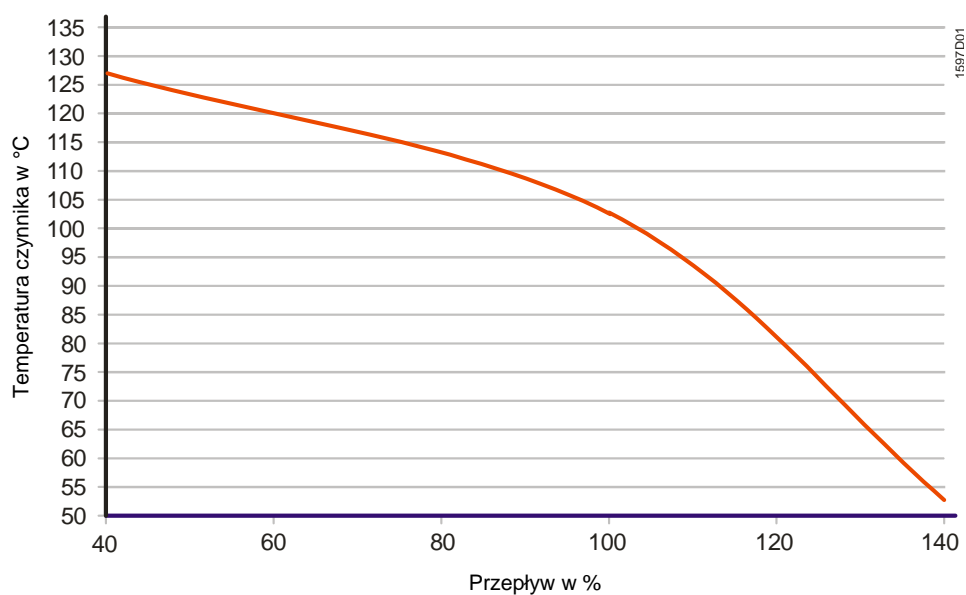
Dostawa

Zakres dostawy:

- Czujnik przepływu z przyłączami gwintowanymi zewnątrz
- Prosty 3-pinowy wtyk M12x1 z kablem 2 m
- Instrukcja montażu

Okres eksploatacji

10 letnia krzywa w odniesieniu do przepływu i temperatury czynnika



Wskazówki do projektowania

Uwaga

Bezpieczeństwo pracy dostarczonego urządzenia jest zagwarantowane tylko wtedy, gdy jest ono stosowane prawidłowo (do monitorowania przepływu cieczy). W żadnym wypadku nie można przekraczać podanych wartości granicznych (patrz „Dane techniczne”).

Wskazówki do montażu

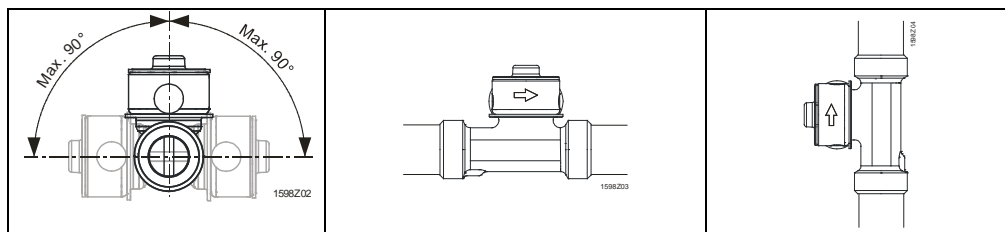
Sprawne działanie czujnika przepływu jest zagwarantowane tylko wtedy, gdy instrukcja montażu dostarczona wraz z produktem jest przestrzegana w całości. Należy wziąć pod uwagę również dalsze wskazówki.

Unikanie pęcherzyków powietrza w czynniku

Czujnik przepływu należy montować na przewodach całkowicie wypełnionych czynnikiem – w miejscach, w których nie pojawiają się pęcherzyki powietrza i nie występuje kawitacja.

Pozycja montażu i kierunek przepływu

Czujnik powinien być zamontowany wyłącznie we właściwej pozycji i zgodnie z kierunkiem przepływu (strzałka na przewodzie łączącym). Wskazania czujnika przepływu będą błędne jeśli zostanie on zamontowany w nieprawidłowej pozycji lub niezgodnie z kierunkiem przepływu.



Dalsze ważne wskazówki

- Cała ścieżka pomiarowa musi być wolna od ciał obcych.
- Należy zapewnić odpowiedni odcinek prosty przed i za czujnikiem, aby ustabilizować przepływ i zapobiec zawirowaniom np. przez krzywizny, zmiany średnicy, zawory czy pompy.
- Z tego powodu zaleca się ściśle stosować do zalecanych minimalnych odległości rekomendowanych w instrukcji montażu.
- Podczas montażu czujnika przepływu z czerwonego mosiądzu należy stosować płaskie uszczelki na króćcach wlotowych i wylotowych.

Wskazówki do instalacji

- Przestrzegać wszystkich przepisów dotyczących instalacji elektrycznych.
- Instalacje elektryczne mogą być wykonywane wyłącznie przez wykwalifikowany personel.
- Przed podłączeniem przewodów należy odłączyć zasilanie.

Wskazówki do eksploatacji

Nie przekraczać maksymalnego ciśnienia roboczego i temperatury czynnika (patrz „Dane techniczne”).

Wskazówki do konserwacji

- Nigdy nie demontować czujnika podczas pracy instalacji, gdy jest ona pod ciśnieniem.
- Czujnik przepływu jest urządzeniem bezobsługowym i nie może być naprawiany przez użytkownika.

Utylizacja



Urządzenia muszą być złomowane jako zużyty sprzęt elektroniczny zgodnie z Dyrektywą Europejską 2012/19/EU i nie mogą być utylizowane wraz z odpadami komunalnymi.

- Urządzenie należy utylizować odpowiednimi kanałami przewidzianymi do tego celu.
- Przestrzegać wszystkich przepisów obowiązujących w tym zakresie.

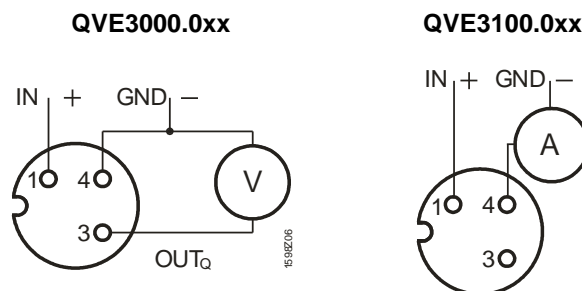
Dane techniczne

Dane produktu	Średnica nominalna i zakres pomiarowy	patrz „Zestawienie typów”
Dane funkcjonalne	Metoda pomiaru	wirowa
	Element pomiarowy	piezo-ceramiczny element czujnika
	Dokładność pomiaru	
	przy < 50% FS (woda)	< 1% FS (pełen zakres)
	przy > 50% FS (woda)	< 2% mierzonej wartości
	Odpowiedź dynamiczna:	
	Czas odpowiedzi	< 500 ms
	Opóźnienie załączenia	< 2 s
	Czynnik	woda grzewcza ze standardowymi dodatkami woda pitna (gorąca / zimna)
	Dopuszczalna temperatura czynnika	niezamarzający ...+100 °C (chwilowo do +125 °C, < 4 bar)
	Maks. ciśnienie przy temperaturze czynnika podczas pracy	12 bar przy +40 °C 6 bar przy +100 °C
Dane elektryczne	Typy z wyjściem napięciowym	zasilanie: 11,5...33 V DC, <6 mA (SELV) wyjście: 0...10 V DC (obciążenia do <1 mA)
	Typy z wyjściem prądowym	zasilanie: 18...33 V DC (SELV) (obciążenia do 500 Ω) wyjście: 4...20 mA DC (obciążenia do 500 Ω)
Połączenia	Połączenie elektryczne	proste, 3-pinowy wtyk M12x1 z kablem 2 m
	Korpus pomiarowy gwintowany zewnętrznie	patrz „Wymiary”
Stopień ochrony	Stopień ochrony obudowy	IP65 wg EN 60529, zamontowany i przykręcony
	Klasa bezpieczeństwa	III wg EN 60730-1
Warunki środowiskowe	Dopuszczalna temperatura otoczenia	
	Transport i magazynowanie	-15...+85 °C
	Użytkowanie	-30...+85 °C
Zgodność środowiskowa	Deklaracja środowiskowa CE1E1598 *) zawiera dane dotyczące zgodnej środowiskowo konstrukcji produktu i oceny (zgodność z RoHS, skład materiałów, opakowanie, wpływ na środowisko i utylizacja)	

Dyrektywy i standardy	Standard produktu	EN 61010-1 Wymagania bezpieczeństwa dotyczące elektrycznych przyrządów pomiarowych, automatyki i urządzeń laboratoryjnych. Wymagania ogólne
	Zgodność elektromagnetyczna (aplikacje)	Do stosowania w środowisku mieszkalnym, handlowym, lekko uprzemysłowionym i przemysłowym
	Zgodność EU (CE)	CE1T1597xx *)
	Zgodność EAC	Euroazjatycka zgodność
Materiały	Obudowa pod ciśnieniem	mosiądz czerwony
	Materiał uszczelniający	kauczuk etylenowo-propylenowy EPDM (wiązany nadtlakiem)
	Czujnik	ETFE
Waga	Z opakowaniem	patrz „Wymiary”

*) Dokumenty można pobrać ze strony <http://siemens.com/bt/download>

Połączenia elektryczne

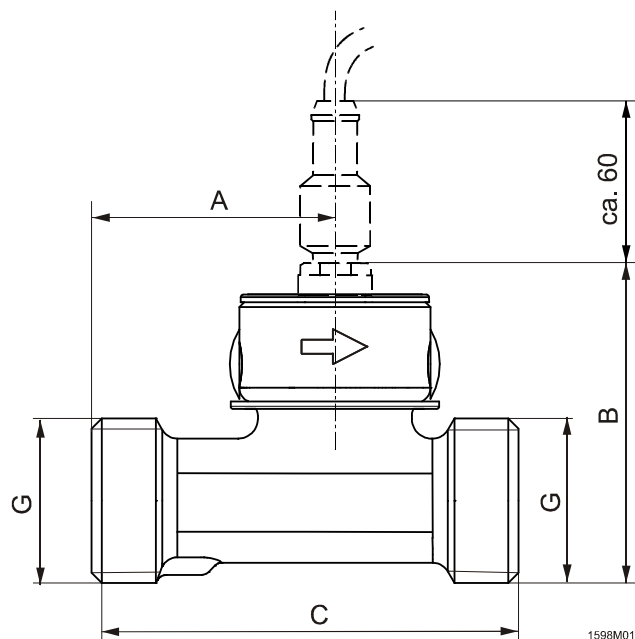


Przyporządkowanie pinów

Oznaczenie	Kolor przewodu
1	brązowy
3	niebieski
4	czarny

Wymiary

Wymiary w mm



Typ (ASN)	Średnica nominalna	A [mm]	B [mm]	C [mm]	G [cal]	Waga [g]
QVE3x00.010	DN 10	32	57	65	G $\frac{3}{4}$	230
QVE3x00.015	DN 15	40	59	75	G $\frac{3}{4}$	240
QVE3x00.020	DN 20	49	65	86	G1	340
QVE3x00.025	DN 25	70	71	109	G1 $\frac{1}{4}$	510