



QPM2102D

QPM2160D, QPM2162D

QPM1100, QPM2100, QPM2102

QPM2160, QPM2180

Kanałowe czujniki jakości powietrza

QPM11.. QPM21..

- Z bezobsługowym elementem pomiarowym CO₂ (zależnie od typu czujnika) działającym w oparciu o optyczną metodę absorpcji promieniowania podczerwonego (NDIR¹⁾) i/lub elementem pomiarowym VOC²⁾ z podgrzewanym elementem półprzewodnikowym (dwutlenek cyny)
- Czujniki wielofunkcyjne: CO₂ z temperaturą (aktywne lub pasywne) lub CO₂ z wilgotnością i temperaturą
- Nie wymagają powtórnej kalibracji
- Napięcie zasilające 24 V AC lub 15...35 V DC
- Sygnały wyjściowe 0...10 V DC lub 0...5 V DC lub 4...20 mA, nastawiane
- Możliwość wyboru pasywnego elementu pomiarowego

¹⁾ NDIR = Non-dispersive infrared (bez rozproszenia strumienia podczerwieni)

²⁾ VOC = volatile organic compounds (lotne związki organiczne, zwane też gazem mieszanym)

Zastosowanie

Czujniki przeznaczone do stosowania w instalacji wentylacyjnych i klimatyzacyjnych w celu zwiększenia komfortu w pomieszczeniu oraz optymalizacji zużycia energii poprzez realizację wentylacji według zapotrzebowania.

Czujnik dokonuje pomiaru:

- Stężenia CO₂ w kanale powietrznym
- Stężenia VOC jako wskaźnika obecności niepożądanych zapachów w kanale powietrznym, takich jak dym tytoniowy, zapachy wydzielane przez ciało czy opary materiałowe
- Wilgotności względnej w kanale powietrznym
- Temperatury w kanale powietrznym

Czujnik QPM11.. i QPM21.. może być stosowany jako:

- Czujnik regulacyjny powietrza nawiewanego lub wywiewanego
- Czujnik współpracujący z systemem zarządzania budynkiem i/lub urządzeniami wskazującymi

Typowe zastosowanie:

- Pomiar stężeń CO₂ i VOC:

W instalacjach wentylacyjnych pomieszczeń przyjęć towarzyskich, holi i poczekalni, hal i sal targowych lub wystawienniczych, restauracji, stołówek, centrów handlowych, sal gimnastycznych, pomieszczeń handlowych i sal konferencyjnych.

- Pomiar stężenia CO₂:

W instalacjach wentylacyjnych pomieszczeń objętych zakazem palenia tytoniu o zmiennej liczbie przebywających osób, takich jak muzea, teatry, kina, audytorium, widowiska, pomieszczenia biurowe i sale szkolne.

Uwaga!

- Czujniki QPM11.. i QPM21.. nie mogą być stosowane jako urządzenia gwarantujące bezpieczeństwo, jak np. urządzenia ostrzegające o obecności gazu lub dymu!
- Czujniki nie mogą być stosowane na zewnątrz pomieszczeń!

Zestawienie typów

Oznaczenie typu	Zakres pomiaru CO ₂	Stała czasowa VOC	Zakres pomiaru temperatury	Zakres pomiaru wilgotności	Wskazanie wartości pomiar.
QPM1100	—	wolna (R1) normalna (R2) szybka (R3)	—	—	—
QPM2100	0...2000 ppm	—	—	—	—
QPM2102	0...2000 ppm	wolna (R1) normalna (R2) szybka (R3)	—	—	—
QPM2102D	0...2000 ppm	wolna (R1) normalna (R2) szybka (R3)	—	—	tak
QPM2160	0...2000 ppm	—	0...50 °C / -35...+35 °C	—	—
QPM2160D	0...2000 ppm	—	0...50 °C / -35...+35 °C	—	tak
QPM2162	0...2000 ppm	—	0...50 °C / -35...+35 °C	0...100 %	—
QPM2162D	0...2000 ppm	—	0...50 °C / -35...+35 °C	0...100 %	tak
QPM2180	0...2000 ppm	—	zależy od podłączonego elementu pomiarowego	—	—

ppm = parts per million (części na milion)

Zamawianie

Przy zamawianiu należy podać nazwę i oznaczenie typu urządzenia, np.:

Kanałowy czujnik jakości powietrza **QPM2102**

Czujnik dostarczany jest z kołnierzem montażowym i dławikiem kablowym M16.

Urządzenia współpracujące

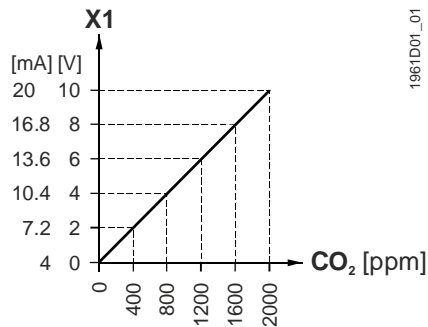
Czujniki mogą być stosowane ze wszystkimi systemami lub urządzeniami, do których można podłączyć sygnał wyjściowy czujnika:

- sygnał aktywny 0...10 V DC lub 0...5 V DC lub 4...20 mA
- sygnał pasywny w przypadku czujnika QPM2180

Stężenie CO₂

Czujnik jakości powietrza Symaro™ dokonuje pomiaru stężenia CO₂ za pomocą metody absorpcji promieniowania podczerwonego (NDIR). Wynikowy sygnał wyjściowy 0...10 V DC, 0...5 V DC lub 4...20 mA jest proporcjonalny do zawartości CO₂ w otaczającym powietrzu.

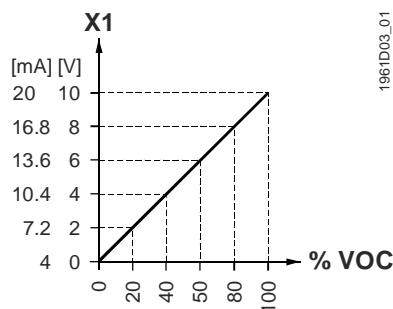
Wykres CO₂
(wyjście X1)



Stężenie VOC (QPM1100)

Czujnik jakości powietrza Symaro™ dokonuje pomiaru stężenia VOC przy pomocy półprzewodnikowego elementu pomiarowego z tlenku metalu. Dzięki wbudowanemu mechanizmowi kompensacji, pomiar jest zawsze dokładny i nie jest potrzebne serwisowanie ani ponowne kalibrowanie czujnika, co oszczędza koszty eksploatacyjne. Wynikowy sygnał wyjściowy 0...10 V DC, 0...5 V DC lub 4...20 mA jest proporcjonalny do zawartości VOC w otaczającym powietrzu.

Wykres VOC
(wyjście X1)



Stała czasowa „sygnał VOC”

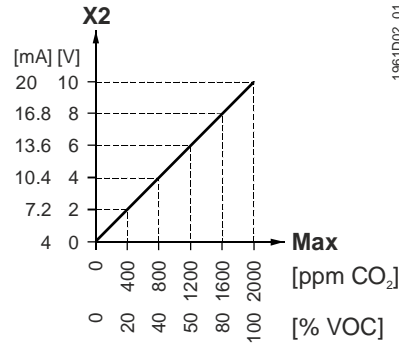
Wybór stałej czasowej dla pomiaru VOC dokonuje się jest poprzez ograniczenie maksymalnej szybkości zmiany sygnału VOC. Zwora X130 (zakres pomiarowy) dostosowuje stałą czasową do zapotrzebowania na wentylację ze względu na VOC. Środkowe położenie (R2) oznacza ustawienie normalnej szybkości zmiany sygnału: maks. 10% zmiany sygnału VOC na minutę. Pozostałe dwa położenia powodują zmniejszenie (R1, 2,5% VOC/min) lub zwiększenie (R3, 40% VOC/min) maksymalnej szybkości zmiany sygnału. Mniejsza prędkość zmiany (R1) odfiltrowuje krótkotrwałe zmiany stężenia VOC, takie jak np. przejście silnie wyperfumowanej osoby. Przy większej prędkości zmiany (R3) czujnik szybko reaguje na zmianę stężenia VOC.

Stała czasowa t_{63} wybierana zworą X130 odpowiada <13 min (R1), <3.5 min (R2) lub <1 min (R3) dla nagłej zmiany do 50% VOC.

Stężenie CO₂/VOC (QPM2102 i QPM2102D)

Czujnik dokonuje pomiaru, wyznacza stężenie CO₂/VOC i przekształca je na sygnał zapotrzebowania na wentylację. Sygnał ten powstaje na podstawie wyboru większego z sygnałów: sygnału pomiarowego CO₂ i przefiltrowanego sygnału pomiarowego VOC. Przy wyborze większego sygnału porównywane są 2 sygnały zapotrzebowania, po czym otrzymywane jest wspólne zapotrzebowanie na wentylację. Sygnał zapotrzebowania na wentylację dostępny jest na wyjściu X2 jako sygnał 0...10 V DC, 0...5 V DC lub 4...20 mA, który należy doprowadzić do regulatora wentylacji.

Wykres zapotrzebowania na wentylację (wyjście U2)



Wilgotność względna (QPM2162 i QPM2162D)

Czujnik dokonuje pomiaru wilgotności względnej w kanale powietrznym za pomocą pojemnościowego elementu pomiarowego, którego pojemność elektryczna zmienia się w funkcji wilgotności względnej. Elektroniczny układ pomiarowy przetwarza sygnał z elementu pomiarowego na ciągły sygnał wyjściowy 0...10 V DC, 0...5 V DC lub 4...20 mA, odpowiadający zakresowi wilgotności względnej 0...100 %.

Temperatura, sygnał aktywny (QPM216..)

Czujnik dokonuje pomiaru temperatury w kanale powietrznym za pomocą elementu pomiarowego, którego rezystancja zmienia się w funkcji temperatury. Zmiana rezystancji przetwarzana jest na aktywny sygnał wyjściowy 0...10 V DC, 0...5 V DC lub 4...20 mA, odpowiadający zakresowi temperatury 0...50 °C lub -35...35 °C.

Temperatura, sygnał pasywny (QPM2180)

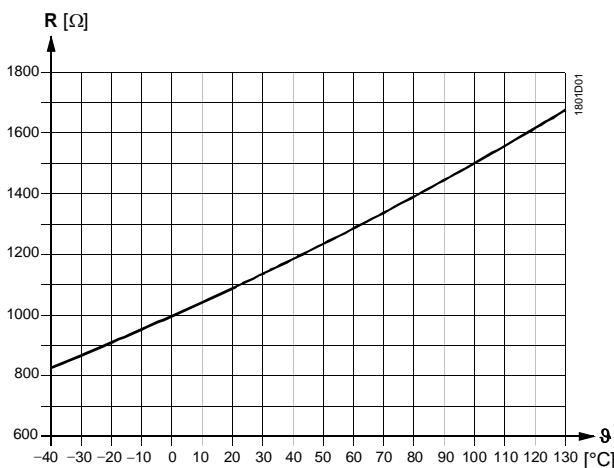
Czujnik dokonuje pomiaru temperatury w kanale powietrznym za pomocą elementu pomiarowego, którego opór zmienia się wraz ze zmianą temperatury. Element pomiarowy jest podłączany do odpowiednich zacisków na końcu trzpienia pomiarowego. Czujnik dostarczany jest z następującymi elementami pomiarowymi:

- LG-Ni1000
- Pt1000
- Pt100
- NTC10kOhm

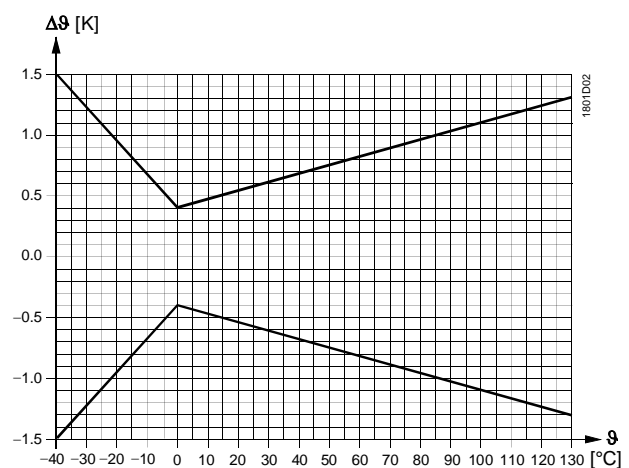
Elementy pomiarowe

LG-Ni 1000

Charakterystyka:



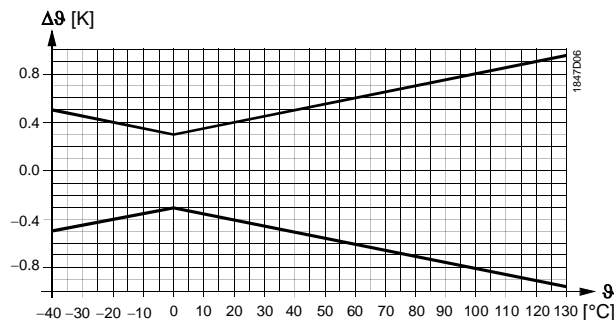
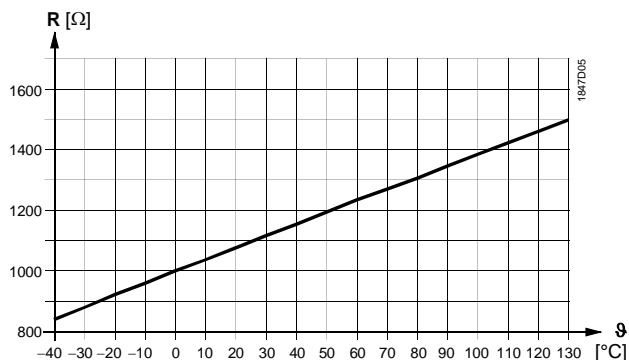
Dokładność:



Pt 1000 (kl. B)

Charakterystyka:

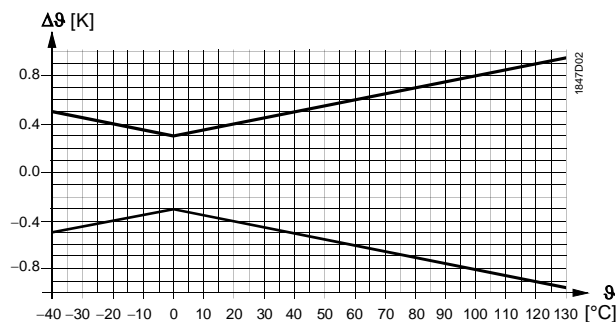
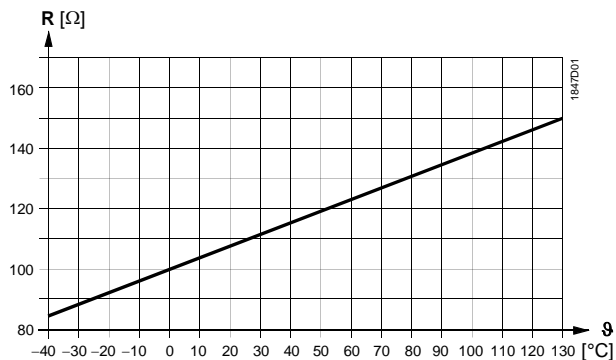
Dokładność:



Pt 100 (kl. B)

Charakterystyka:

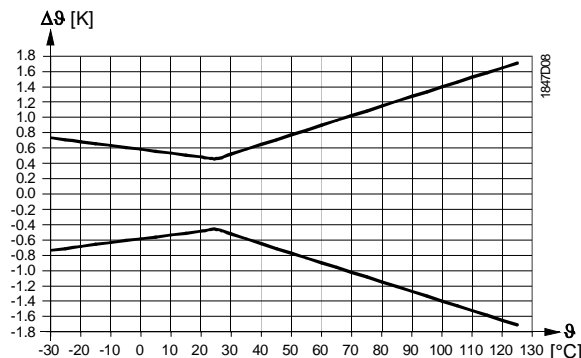
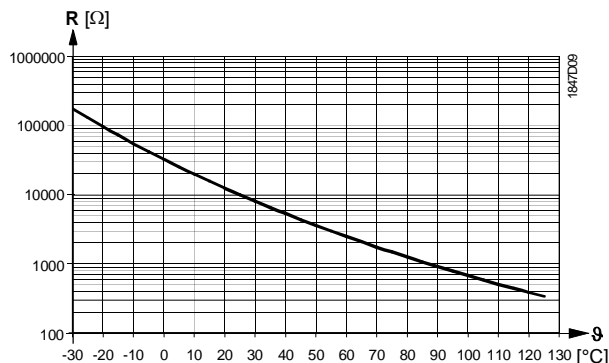
Dokładność:



NTC 10k

Charakterystyka:

Dokładność:



Legenda

R Rezystancja [Ω]
 θ Temperatura [°C]
 Δθ Różnica temperatury [K]

Budowa

Kanałowy czujnik jakości powietrza składa się z obudowy, obwodu drukowanego, zacisków podłączeniowych, kołnierza montażowego i trzpienia pomiarowego.

W skład dwuczęściowej obudowy wchodzi podstawa oraz zdejmowana pokrywa (mocowana zatrzaskowo w przypadku czujników bez wyświetlacza lub przykręcana śrubami w czujnikach z wyświetlaczem). Obwód pomiarowy i elementy nastawcze umieszczone są na obwodzie drukowanym wewnątrz pokrywy, a zaciski podłączeniowe znajdują się w podstawie.

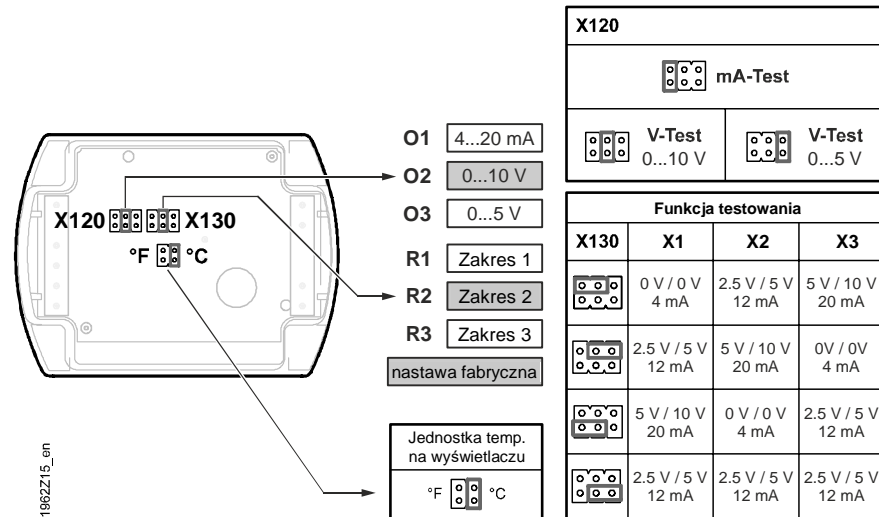
Elementy pomiarowe wilgotności i temperatury znajdują się na końcu trzpienia pomiarowego i są zabezpieczone osłoną ochronną z filtrem.

Kabel doprowadzany jest przez dławik kablowy M16 (IP54) dostarczany z czujnikiem, przykręcany do obudowy.

Trzpień pomiarowy i obudowa wykonane są z tworzywa sztucznego i trwale ze sobą połączone.

Czujnik przeznaczony jest do montażu z kołnierzem montażowym dostarczonym z czujnikiem. Kołnierz należy nałożyć na trzpień pomiarowy czujnika, a następnie zamocować zgodnie z wymaganą głębokością zanurzenia.

Elementy nastawcze



Elementy nastawcze dostępne są po zdjęciu pokrywy.

Zakres pomiarowy

Różne położenia zwory mają następujące znaczenie:

QPM2100

- Do wyboru zakresu pomiarowego CO₂:

Zwora w środkowym położeniu (R2) = 0...2000 ppm (nastawa fabryczna)

QPM1100

- Do wyboru szybkości VOC:

QPM2102 / QPM2102D

- Zwora w lewym położeniu (R1) = stała czasowa VOC „wolna”
- Zwora w środkowym położeniu (R2) = stała czasowa VOC „normalna” (fabrycz.)
- Zwora w prawym położeniu (R3) = stała czasowa VOC „szybka”

QPM2160 / QPM2160D

- Do wyboru zakresu pomiarowego temperatury:

QPM2162 / QPM2162D

- Zwora w lewym położeniu (R1) = -35...35 °C
- Zwora w środkowym położeniu (R2) = 0...50 °C (nastawa fabryczna)

Sygnały wyjściowe

wszystkie QPM..

- Do wyboru sygnału wyjściowego:

- Zwora w położeniu O1 = 4...20 mA
- Zwora w położeniu O2 = 0...10 V DC
- Zwora w położeniu O3 = 0...5 V DC

Funkcja testowania

Zwora do wyboru zakresu pomiarowego w położeniu poziomym:

Sygnał wyjściowy czujnika przyjmuje wartości zgodnie z tabelką „Funkcja testowania”.

Jednostka wyświetlanej temperatury QPM21..D

- Do wyboru jednostki temperatury wyświetlanej na wyświetlaczu:

- Zwora pionowo w prawym położeniu = wskazanie w °C (nastawa fabryczna)
- Zwora pionowo w lewym położeniu = wskazanie w °F

Zachowanie przy awarii

- QPM1100** • W przypadku awarii VOC, sygnał wyjściowy X1 przyjmuje wartość 10 V, 5 V DC lub 20 mA (po upływie 60 sekund)
- QPM21..** • W przypadku awarii CO₂, sygnał wyjściowy X1 przyjmuje wartość 10 V, 5 V DC lub 20 mA (po upływie 60 sekund)
- QPM2102 / QPM2102D** • W przypadku awarii CO₂ lub VOC, sygnał wyjściowy X2 przyjmuje wartość 10 V, 5 V DC lub 20 mA (po upływie 60 sekund)
- QPM2160 / QPM2160D** • W przypadku awarii czujnika temperatury, sygnał wyjściowy X2 przyjmuje wartość 0 V lub 0 mA
- QPM2162 / QPM2162D** • W przypadku awarii czujnika temperatury, sygnał wyjściowy X3 przyjmuje wartość 0 V lub 0 mA, a sygnał wilgotności na wyjściu X2 wzrośnie do wartości 10 V, 5 V DC lub 20 mA (po upływie 60 sekund)
• W przypadku awarii czujnika wilgotności, sygnał wyjściowy X2 przyjmuje wartość 10 V, 5 V DC lub 20 mA (po upływie 60 sekund), a sygnał wyjściowy temperatury pozostaje aktywny

Wyświetlanie wartości zmierzonych

W przypadku czujników **QPM2102D**, **QPM2160D** i **QPM2162D**, zmierzone wartości można odczytać z wyświetlacza LCD. Wyświetlane są następujące wartości:

- CO₂: wyrażone w ppm
- CO₂ + VOC: jako wykres słupkowy: 4 słupki \cong X2 = 2 V, 1 V lub 7,2 mA
20 słupków \cong X2 = 10 V, 5 V lub 20 mA
- Temperatura: wyrażona w °C lub °F
- Wilgotność: wyrażona w % r.h.

Wyposażenie dodatkowe

Nazwa	Oznaczenie typu
Osłona ochronna z filtrem (część zamienna)	AQF3101

Wskazówki do projektowania

Do zasilania czujnika wymagany jest transformator na niskie napięcie bezpieczne (SELV) z odseparowanymi uzwojeniami i przeznaczony do pracy ze 100 % obciążeniem. Przy doborze i elektrycznym zabezpieczeniu transformatora należy przestrzegać lokalnych przepisów dotyczących bezpieczeństwa.

Przy doborze transformatora należy uwzględnić pobór mocy czujnika.

Informacje dotyczące prawidłowego okablowania – patrz karta katalogowa urządzenia, z którym czujnik jest stosowany.

Przestrzegać dopuszczalnych długości przewodów.

Prowadzenie i dobór kabli

Przy układaniu kabli należy pamiętać, że im dłuższe są równolegle prowadzone kable i im mniejsza między nimi odległość, tym większe występują zakłócenia elektryczne. W środowiskach z zakłóceniami elektromagnetycznymi muszą być stosowane kable ekranowane.

Do wtórnej strony zasilania i do linii sygnałowych należy stosować skrętkę.

Wskazówki do montażu

Położenie i lokalizacja	Aby zapewnić stopień ochrony IP54 lub IP65, czujnik musi być zamontowany tak, aby dławik kablowy był skierowany w dół! Czujnik powinien być montowany w miejscu łatwo dostępnym dla serwisu.
Uwaga!	<ul style="list-style-type: none">• Jeśli czujnik stosowany jest z nawilżaczami parowymi, to odległość od nawilżacza musi wynosić minimum 3 m. Jeśli instalacja na to pozwala, odległość od nawilżacza powinna być możliwie jak największa, lecz nie więcej niż 10 m.• Elementy pomiarowe w trzpieniu pomiarowym czujnika są wrażliwe na uderzenia i wstrząsy. Dlatego podczas montażu należy zachować odpowiednią ostrożność.• Czujniki QPM11.. i QPM21.. nie mogą być montowane w dachowych instalacjach wentylacyjnych (wpływ promieniowania słonecznego)! Do prawidłowego działania, temperatura otoczenia czujnika musi mieścić się w zakresie $-5...+45\text{ }^{\circ}\text{C}$.
Instrukcja montażu	Instrukcja montażu dołączona jest do opakowania.

Wskazówki do uruchomienia

Działanie czujnika można sprawdzić po upływie 30 minut od włączenia zasilania:

- Sprawdzenie działania układu pomiarowego CO_2 :
W dobrze wentylowanych pomieszczeniach, czujnik pokazuje stężenie CO_2 powietrza zewnętrznego. Zwykle wynosi ono 360 ppm (należy uwzględnić dokładność pomiarową czujnika). Ponadto, podstawowe sprawdzenie działania można przeprowadzić chuchając na czujnik. Należy przy tym pamiętać, że czujnik ma celowo zmniejszoną szybkość odpowiedzi (stała czasowa $t_{63} = 5\text{ min}$).
- Sprawdzenie działania układu pomiarowego VOC:
Przytknąć do czujnika np. watkę nasączoną alkoholem (lub wylot gazu z zapalniczki, bez zapalania płomienia).

Wentylacja powinna się załączyć po osiągnięciu nastawy poziomu przełączania ustawionej w podłączonym regulatorze.

Utylizacja



Urządzenia muszą być złomowane jako zużyty sprzęt elektroniczny zgodnie z odpowiednią Dyrektywą Europejską i nie mogą być utylizowane wraz z odpadami komunalnymi.

- Urządzenie należy utylizować odpowiednimi kanałami przewidzianymi do tego celu.
- Przestrzegać wszystkich przepisów i regulacji obowiązujących w tym zakresie.

Dane techniczne

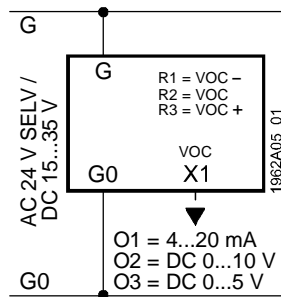
Zasilanie	Napięcie zasilające	24 V AC $\pm 20\%$ lub 15...35 V DC (SELV) lub 24 V AC/DC klasa 2 (US)
	Częstotliwość	50/60 Hz przy 24 V AC
	Zewnętrzne zabezpieczenie linii zasilającej (EU)	bezpiecznik zwłocznony maks. 10 A lub wyłącznik nadprądowy maks. 13 A o charak- teryście B, C, D wg EN 60898 lub zasilacz z ograniczeniem prądu do maks. 10 A
	Pobór mocy QPM1100 QPM2100, QPM2160, QPM2160D, QPM2162 QPM2162D, QPM2180 QPM2102, QPM2102D	Sygnal wyjściowy „U” maks. <1,6 VA maks. <0,9 VA maks. <1,8 VA maks. <0,9 VA
Długość kabli sygnałów pomiarowych	Dopuszczalna długość kabla	patrz karta katalogowa współpracującego urządzenia
Dane funkcjonalne „CO ₂ ”	Zakres pomiarowy	0...2000 ppm
	Dokładność pomiarowa przy 23 °C i 1013 hPa	$\leq \pm(50 \text{ ppm} + 2\% \text{ zmierzonej wartości})$
	Zależność temperaturowa w zakresie -5...45 °C	$\pm 2 \text{ ppm} / ^\circ\text{C}$ (typowo)
	Stabilność w czasie, dryft	$\leq \pm 5\%$ zakresu pomiarowego / 5 lat (typowo)
	Stała czasowa t_{63}	< 5 min
	Sygnal wyjściowy, liniowy (zacisk X1)	0...10 V DC lub 0...5 V DC $\hat{=}$ 0...2000 ppm, maks. $\pm 1 \text{ mA}$ 4...20 mA $\hat{=}$ 0...2000 ppm, maks. 500 Ω
	Działanie bez powtórnej kalibracji	8 lat
	Zakres pomiarowy	0...100% VOC
	Stała czasowa t_{63} VOC (CO ₂ patrz powyżej)	<13 min (R1), <3,5 min (R2), <1 min (R3)
	Sygnal wyjściowy, liniowy (zacisk X1)	0...10 V DC lub 0...5 V DC $\hat{=}$ 0...100%, maks. $\pm 1 \text{ mA}$ 4...20 mA $\hat{=}$ 0...100 %, maks. 500 Ω
Dane funkcjonalne „Wybór większej wartości CO ₂ / VOC” QPM2102 i QPM2102D	Sygnal wyjściowy, liniowy (zacisk X2)	0...10 V DC lub 0...5 V DC $\hat{=}$ większy z 0...2000 ppm CO ₂ lub 0...100% VOC, maks. $\pm 1 \text{ mA}$ 4...20 mA $\hat{=}$ większy z 0...2000 ppm CO ₂ lub 0...100 % VOC, maks. 500 Ω
	Sygnal wyjściowy, liniowy (zacisk X2)	0...10 V DC lub 0...5 V DC $\hat{=}$ większy z 0...2000 ppm CO ₂ lub 0...100% VOC, maks. $\pm 1 \text{ mA}$ 4...20 mA $\hat{=}$ większy z 0...2000 ppm CO ₂ lub 0...100 % VOC, maks. 500 Ω
Dane funkcjonalne „Wilgotność względna” QPM2162 i QPM2162D	Zakres zastosowania	0...95 % r.h. (bez kondensacji)
	Zakres pomiarowy	0...100 % r.h.
	Dokładność pomiarowa przy 23 °C i 24 V DC 0...95 % r.h. 30...70 % r.h.	$\pm 5\%$ r.h. $\pm 3\%$ r.h. (typowo)
	Stała czasowa t_{63}	ok. 20 s
	Sygnal wyjściowy, liniowy (zacisk X2)	0...10 V DC lub 0...5 V DC $\hat{=}$ 0...100 % r.h., maks. $\pm 1 \text{ mA}$ 4...20 mA $\hat{=}$ 0...100 % r.h., maks. 500 Ω
Dane funkcjonalne „Temperatu- ra” QPM2160 i QPM2160D QPM2162 i QPM2162D	Zakres zastosowania	-5...+45 °C
	Zakres pomiarowy	0...50 °C (R2) lub -35...+35 °C (R1)
	Dokładność pomiarowa przy 24 V DC w zakresie 23 °C 15...35 °C -35...+50 °C	$\pm 0,3 \text{ K}$ $\pm 0,8 \text{ K}$ $\pm 1 \text{ K}$
	Stała czasowa	< 3,5 min. w powietrzu o prędkości 2 m/s
	Sygnal wyjściowy, liniowy (zacisk X2 lub X3)	0...10 V DC lub 0...5 V DC $\hat{=}$ 0...50 °C / -35...+35 °C, maks. $\pm 1 \text{ mA}$ 4...20 mA $\hat{=}$ 0... 50 °C, / -35...+35 °C, maks. 500 Ω
	Sygnal wyjściowy (zacisk B, M)	pasywny
Dane funkcjonalne „Temperatu- ra” QPM2180	Zakres pomiarowy	patrz „Działanie”
	Zakres pomiarowy	patrz „Działanie”
	Stała czasowa t_{63}	< 3,5 min. w powietrzu o prędkości 2 m/s
	Sygnal wyjściowy (zacisk B, M)	pasywny
Prędkość powietrza	Maks. prędkość powietrza V_{max}	10 m/s

Stopień ochrony	Stopień ochrony obudowy	QPM2102D, QPM2160D, QPM2162D	IP65 wg EN 60529 (zamontowany)
		QPM1100, QPM2100, QPM2102, QPM2160, QPM2162, QPM2180	IP54 wg EN 60529 (zamontowany)
	Klasa bezpieczeństwa		III wg EN 60730-1
Połączenie elektryczne	Zaciski śrubowe do przewodów		1 × 2,5 mm ² lub 2 × 1,5 mm ²
Warunki środowiskowe	Praca		wg IEC 60721-3-3
	Warunki klimatyczne		klasa 3K3
	Temperatura (obudowa z elektroniką)		0...50 °C
	Wilgotność		0...95 % r.h. (bez kondensacji)
	Warunki mechaniczne		klasa 3M2
	Transport		wg IEC 60721-3-2
	Warunki klimatyczne		klasa 2K3
	Temperatura		-25...+70 °C
	Wilgotność		<95 % r.h.
	Warunki mechaniczne		klasa 2M2
Materiały i kolory	Podstawa		poliwęglan, RAL 7001 (srebrno-szary)
	Pokrywa		poliwęglan, RAL 7035 (jasno-szary)
	Trzpień pomiarowy		poliwęglan, RAL 7001 (srebrno-szary)
	Ośłona ochronna z filtrem		poliwęglan, RAL 7001 (srebrno-szary)
	Kołnierz montażowy		PA66 – GF35 (czarny)
	Dławik kablowy		PA, RAL 7035 (jasno-szary)
	Czujnik (w całości)		nie zawiera silikonu
	Opakowanie		karton
Dyrektywy i standardy	Norma produktu		EN 60730-1
			Automatyczne regulatory elektryczne do użytku domowego i podobnego
	Zgodność elektromagnetyczna (aplikacje)		Do stosowania w środowisku mieszkalnym, handlowym, lekko uprzemysłowionym i przemysłowym
	Zgodność EU (CE)		CE1T1962xx *)
	Zgodność RCM		CE1T1961en_C1 *)
	UL		UL 873, http://ul.com/database
Zgodność środowiskowa	Deklaracja środowiskowa produktu CE1E1962 *) zawiera dane dotyczące zgodnej środowiskowo konstrukcji produktu i oceny (zgodność z RoHS, skład materiałów, opakowanie, wpływ na środowisko i utylizacja)		
Waga	Z opakowaniem		
	QPM1100, QPM2100, QPM2102		ok. 0,25 kg
	QPM2160, QPM2162, QPM2180		ok. 0,25 kg
	QPM2102D		ok. 0,27 kg
	QPM2160D, QPM2162D		ok. 0,27 kg

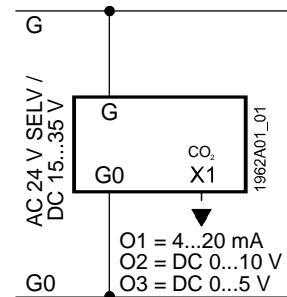
ppm = parts per million (części na milion)

*) Dokumenty można pobrać ze strony <http://siemens.com/bt/download>

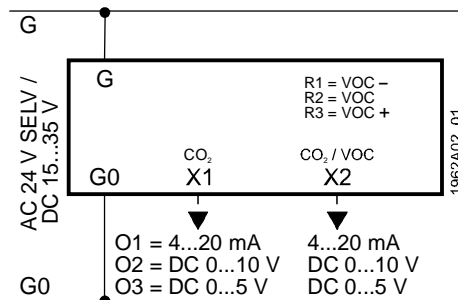
QPM1100



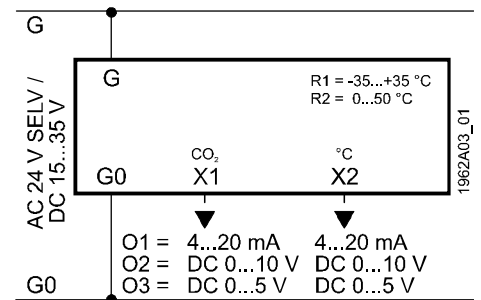
QPM2100



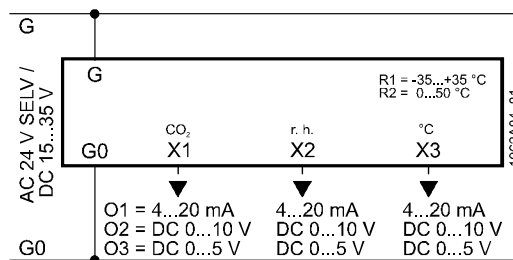
QPM2102, QPM2102D



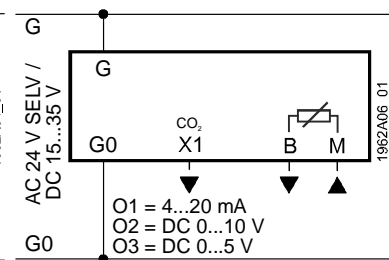
QPM2160, QPM2160D



QPM2162, QPM2162D



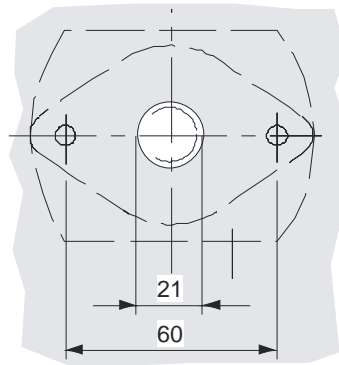
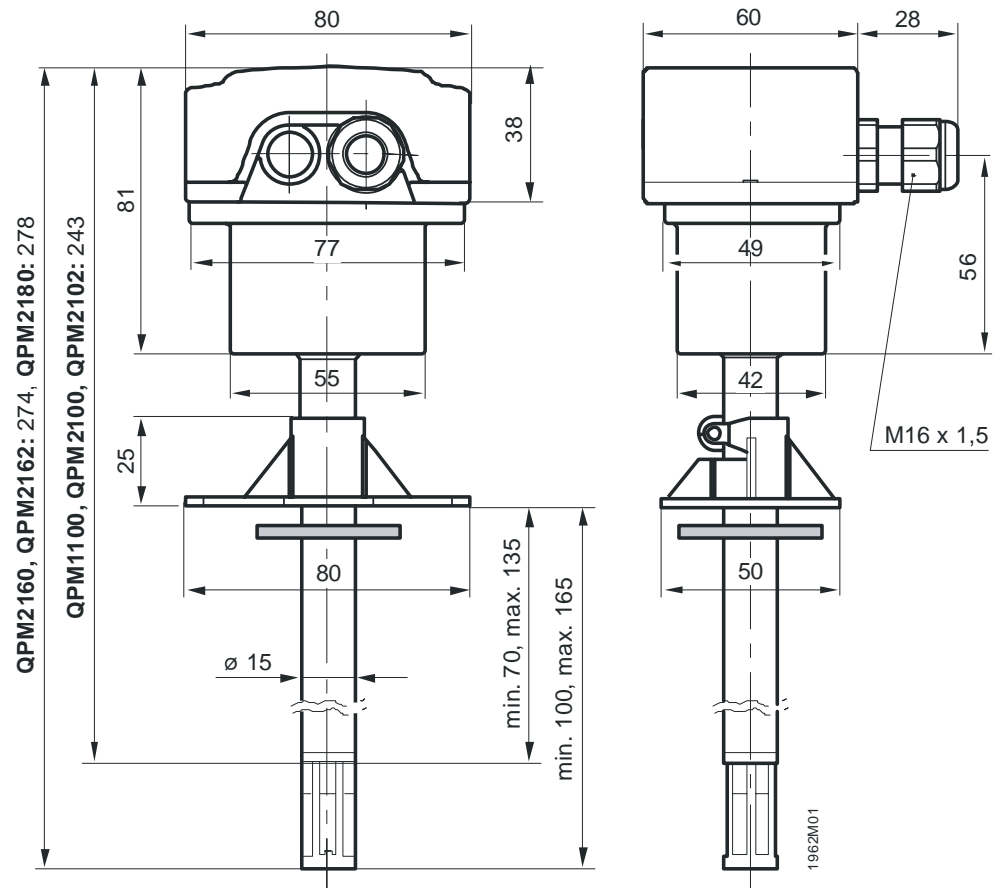
QPM2180



- G Napięcie zasilania 24 V AC (SELV) lub 15...35 V DC
- G0 Masa zasilania i pomiarowa
- X1 Sygnał wyjściowy 0...10 V DC lub 0...5 V DC lub 4...20 mA
- X2 Sygnał wyjściowy 0...10 V DC lub 0...5 V DC lub 4...20 mA
- X3 Sygnał wyjściowy 0...10 V DC lub 0...5 V DC lub 4...20 mA
- B, M Pasywne wyjście temperatury (zamienialne)

Wymiary

QPM11..., QPM21..
bez wyświetlacza



Otwory montażowe

Wymiary w mm

