



Czujnik różnicy ciśnienia

QBE3000-D..
QBE3100-D..

do neutralnych i lekko korozyjnych cieczy i gazów

Czujniki do pomiaru różnicy ciśnienia czynników ciekłych i gazowych w instalacjach HVAC.

- Ceramiczny układ pomiarowy
- Trwała konstrukcja i wysoka niezawodność
- Do neutralnych i lekko korozyjnych cieczy i gazów
- Napięcie zasilające 24 V AC / 18...33 V DC lub 11...33 V DC
- Sygnał wyjściowy 0...10 V DC lub 4...20 mA
- Przyłącze z gwintem wewnętrznym G $\frac{1}{8}$ "
- Czujnik dostarczany z 2 łącznikami gwintowanymi do przewodów miedzianych o średnicy 6 mm

Zastosowanie

Czujnik różnicy ciśnienia stosowany jest w instalacjach grzewczych, wentylacyjnych, klimatyzacyjnych, szczególnie do ciągłego monitorowania poziomu lub przepływu czynnika.

Czujnik może być stosowany jako:

- Czujnik współpracujący z regulatorem
- Czujnik podłączony do systemu automatyki i zarządzania budynkiem

Zestawienie typów

Oznaczenie typu	Nr magazynowy	Zakres ciśnienia		Sygnał wyjściowy
		[bar]	[MPa]	
QBE3000-D1	S55720-S173	0...1	0...0,10	0...10 V DC
QBE3000-D1.6	S55720-S174	0...1,6	0...0,16	0...10 V DC
QBE3000-D2.5	S55720-S175	0...2,5	0...0,25	0...10 V DC
QBE3000-D4	S55720-S176	0...4	0...0,40	0...10 V DC
QBE3000-D6	S55720-S186	0...6	0...0,60	0...10 V DC
QBE3000-D10	S55720-S177	0...10	0...1	0...10 V DC
QBE3000-D16	S55720-S178	0...16	0...1,6	0...10 V DC
QBE3100-D1	S55720-S179	0...1	0...0,10	4...20 mA
QBE3100-D1.6	S55720-S180	0...1,6	0...0,16	4...20 mA
QBE3100-D2.5	S55720-S181	0...2,5	0...0,25	4...20 mA
QBE3100-D4	S55720-S182	0...4	0...0,40	4...20 mA
QBE3100-D6	S55720-S187	0...6	0...0,60	4...20 mA
QBE3100-D10	S55720-S183	0...10	0...1	4...20 mA
QBE3100-D16	S55720-S184	0...16	0...1,6	4...20 mA

Zamawianie

Przy zamawianiu należy podać ilość, nazwę urządzenia i oznaczenie typu.

Przykład: 1 czujnik różnicy ciśnienia QBE3000-D1

Czujnik dostarczany jest z odpowiednią obejmą mocującą.

Wyposażenie dodatkowe należy zamawiać oddzielnie.

Urządzenia współpracujące

Wszystkie systemy lub urządzenia, do których można podłączyć aktywny sygnał wyjściowy czujnika 0...10 V DC lub 4...20 mA DC.

Działanie

Mierzone ciśnienie oddziałuje na ceramiczny element pomiarowy. Ceramiczny element pomiarowy cechuje kilka ważnych zalet:

- Bardzo mały wpływ temperatury na pomiar ciśnienia
- Odporność na wysokie temperatury
- Brak starzenia mechanicznego i pęcznienia

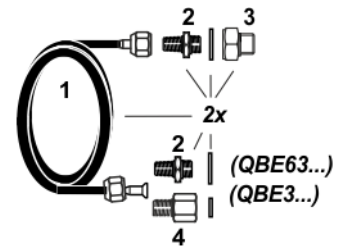
Sygnał czujnika jest linearyzowany, kompensowany temperaturowo i wzmacniany przez wbudowane układy elektroniczne czujnika.

Budowa

Czujniki różnicy ciśnienia QBE3000.. i QBE3100.. składają się z:

- Pokrywy ze złączem DIN 175301-803-A i dławikiem kablowym
- Obudowy (komory ciśnienia) z ceramicznym elementem pomiarowym, złączami śrubowymi i śrubą zabezpieczającą
- Elektronicznego obwodu drukowanego
- Przyłączy ciśnienia z gwintem zewnętrznym G $\frac{1}{8}$ ", z łącznikami do przewodów miedzianych o średnicy 6 mm
- Obejmy montażowej dostarczanej z czujnikiem
- Wtyczki DIN 175301-803-A

AQB2002 Zestaw montażowy do montażu pośredniego z przewodem miedzianym o długości 1 m ze złączkami na obu końcach gotowymi do podłączenia. Łączniki gwintowane i nakrętki zaciskowe wykonane z mosiądzu. Przyłącza ciśnienia z gwintem zewnętrznym G $\frac{1}{8}$ " lub G $\frac{1}{2}$ ".



Wskazówki dotyczące montażu

Instrukcja montażu jest dołączona do czujnika ciśnienia. Czujnik może być podłączony bezpośrednio przy pomocy łączników gwintowanych R $\frac{1}{8}$ ". Upewnić się czy połączenie jest szczelne po zamontowaniu czujnika.

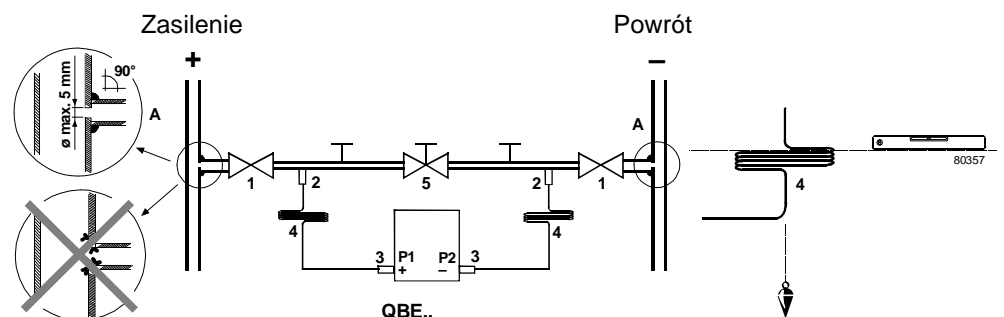
Zalecenia

- Do punktów pomiarowych ciśnienia (A) stosować standardowe trójniki lub wykonać otwory pomiarowe o średnicy 5 mm.
- Aby uniknąć jednostronnego przeciążenia czujnika podczas dokonywania nastaw, można zainstalować obejście izolujące (5).
- Do celów diagnostycznych, układy pomiarowe można dołączyć poprzez trójnik pomiarowy na głowicy czujnika.

Ważna uwaga

Montaż przy zastosowaniu czujnika do czynników ciekłych:

- Czujnik montować zawsze poniżej punktów pomiarowych ciśnienia
- Montaż wykonywać na powierzchni nie ulegającej wibracjom
- Zawsze opróżniać instalację przed montażem



- Legenda:*
- A Otwory pomiarowe
 - 1 Zawory izolujące
 - 2 Trójniki
 - 3 Łączniki (z zestawu montażowego AQB2002)
 - 4 Przewody miedziane (z zestawu montażowego AQB2002)
 - 5 Obejście izolujące

Montaż pośredni

Przy montażu pośrednim czujnik można stosować z zestawem montażowym AQB w temperaturze otoczenia do 70 °C i temperaturze czynnika do 180 °C. W tym przypadku należy zwrócić uwagę czy efektywność odprowadzania ciepła z przewodu miedzianego nie jest zmniejszana przez dodatkowe źródła ciepła lub przez utrudniony przepływ powietrza.

Utylizacja



Urządzenia muszą być złomowane jako zużyty sprzęt elektroniczny zgodnie z odpowiednią Dyrektywą Europejską i nie mogą być utylizowane wraz z odpadami komunalnymi.

- Urządzenie należy utylizować odpowiednimi kanałami przewidzianymi do tego celu.
- Przestrzegać wszystkich przepisów i regulacji obowiązujących w tym zakresie.

Dane techniczne

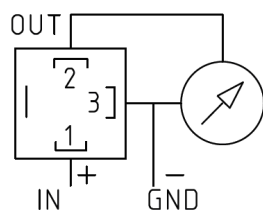
Dane elektryczne	Zasilanie	niskie napięcie (SELV, PELV)
	Napięcie zasilające QBE3000-D..	24 V AC \pm 15 %, 50/60 Hz lub 18...33 V DC
	Pobór prądu (przy ciśnieniu nominalnym)	< 5 mA przy 24 V AC
	Napięcie zasilające QBE3100-D..	11...33 V DC
	Pobór prądu (przy ciśnieniu nominalnym)	< 20 mA
	Zewnętrzne zabezpieczenie linii zasilającej	bezpiecznik zwłoczny maks. 10 A lub wyłącznik nadprądowy maks. 13 A o charakterystyce B, C, D wg EN 60898 lub zasilacz z ograniczeniem prądu do maks. 10 A
	Sygnał wyjściowy	zabezpieczony przed zwarciami i zamianą polaryzacją
	QBE3000-D.. Rezystancja robocza	0...10 V DC > 10 k Ω
	QBE3100-D.. Rezystancja robocza	4...20 mA DC $\leq \frac{\text{Napięcie zasilania} - 11 \text{ V}}{0,02 \text{ A}}$ [Ω]
	Dane funkcjonalne	Zakres różnicy ciśnienia
Element pomiarowy		ceramiczny
Dokładność pomiaru		kalibrowane fabrycznie
Łączność liniowość, histereza i powtarzalność		< \pm 0,5 % FS (FS = pełen zakres)
Punkt zerowy, pełen zakres		< \pm 0,4 % FS
Punkt zerowy TC		< \pm 0,04 % FS/K
Czułość TC		< \pm 0,015 % FS/K
Stabilność długoterminowa wg DIN EN 60770		\pm 0,5 % FS
Rozdzielczość		0,1 % FS
Przeciążenie jednostronne P1 / P2		\leq 2 x ciśnienie nominalne
Ciśnienie instalacji w zakresie ciśnienia nominalnego		(jednocześnie P1 i P2)
\leq 6 bar		25 bar
\geq 10 bar		50 bar
Ciśnienie przebiecia		1,5 x ciśnienie w instalacji
Właściwości dynamiczne		
Czas odpowiedzi		< 5 ms
Odwroćenie obciążenia	< 50 Hz	
Dopuszczalne czynniki	powietrze lub lekko korozyjne czynniki gazowe i ciekłe	
Dopuszczalna temperatura czynnika	-15...+85 °C	
Konserwacja	Konserwacja	nie wymaga konserwacji
Stopień ochrony	Stopień ochrony obudowy	IP65 wg EN 60529, zamontowany
	Klasa bezpieczeństwa	III wg EN 60730-1
Przyłącza	Kabel podłączeniowy	wtyczka DIN EN 175301-803-A, wtyczka z uszczelnkami i dławikiem kablowym PG9
	Przyłącza ciśnienia	gwint zewnętrzny G $\frac{1}{8}$ ”; z łącznikami gwintowanymi do przewodów miedzianych o średnicy 6 mm

Montaż	Obejma mocująca	do montażu na kanale, na ścianie, w stropach lub szafach sterowniczych
	Pozycja montażu	dowolna (fabrycznie kalibrowany z przyłączami ciśnienia skierowanymi w dół)
Warunki środowiskowe	Dopuszczalna temperatura otoczenia	
	Praca	-15...+85 °C
	Składowanie i transport	-40...+85 °C
Dyrektywy i standardy	Dopuszczalna wilgotność otoczenia	<90 % r. h. (bez skraplania)
	Standard produktu	EN 61326-1 Wyposażenie elektryczne do pomiarów, sterowania i użytku w laboratoriach. Wymagania dotyczące kompatybilności elektromagnetycznej (EMC). Wymagania ogólne
	Zgodność EU (CE)	CA1T1923xx *)
	Zgodność RCM	8000078879 *)
	Zgodność środowiskowa	Deklaracja środowiskowa produktu CE1E1922 *) zawiera dane dotyczące zgodnej środowiskowo konstrukcji produktu i oceny (zgodność z RoHS, skład materiałów, opakowanie, wpływ na środowisko i utylizacja)
Materiały	Obudowa (komora) ciśnieniowa, pokrywa	aluminium (AlMgSi1)
	Części mające kontakt z czynnikiem	stal nierdzewna (1.4305), element ceramiczny, CuZn niklowany
	Uszczelnienie	FPM (fluoroelastomer)
	Obejma mocująca	stal nierdzewna (1.4305)
Waga	Zestaw montażowy AQB2002	patrz „Wyposażenie dodatkowe“
	Czujnik różnicy ciśnienia	545 g
	Z wyposażeniem i opakowaniem	660 g

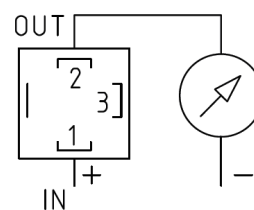
*) Dokumenty można pobrać ze strony <http://siemens.com/bt/download>

Zaciski podłączeniowe

Wyjście napięciowe:



Wyjście prądowe:



IN	G	Napięcie zasilające 24 V AC lub 18...33 V DC lub 11...33 V DC
OUT	U	Sygnal wyjściowy napięciowy 0...10 V DC (względem uziemienia)
	I	Sygnal wyjściowy prądowy 4...20 mA
GND	G0	Uziemienie

Wymiary

Wymiary w mm

