



## Pomieszczeniowy zadajnik temperatury

## QAW70

do współpracy z regulatorami ogrzewania

**Cyfrowy, wielofunkcyjny zadajnik pomieszczeniowy do wygodnej obsługi regulatora grzewczego z pomieszczenia mieszkalnego.**

**Pokrętko nastawcze i przycisk pracy ekonomicznej umożliwiają korygowanie wartości zadanej temperatury w pomieszczeniu w prosty sposób.**

**Podstawowe właściwości zadajnika: tygodniowy program ogrzewania, nastawiane wartości zadane temperatury, wybór trybu pracy i przycisk Info.**

### Zastosowanie

Zależnie od typu regulatora grzewczego, QAW70 stosowany jest szczególnie w:

- Domach jednorodzinnych
- Domkach letniskowych

### Funkcje

- Ergonomiczny i funkcjonalny podział obsługi na 3 poziomy obsługowe
- Przycisk Info do szybkiego odczytywania ważnych informacji
- Przyciski do bezpośredniego wyboru trybu pracy
- Przycisk pracy ekonomicznej działający na instalację grzewczą chwilowo lub ciągle
- Pokrętko nastawcze do korygowania wartości zadanej temperatury
- Wprowadzanie wartości zadanej temperatury c.w.u. i temperatury w pomieszczeniu
- Program ogrzewania z 3 okresami ogrzewania na dobę, każdy dzień może być wybierany indywidualnie

- Funkcja wakacyjna
- Możliwość przywrócenia wartości fabrycznych parametrów
- Interfejs PPS do regulatora grzewczego (z wybieranym adresem urządzenia)
- Zabezpieczenie nastaw przed wprowadzaniem zmian (blokada obsługi)
- Możliwość podłączenia zewnętrznego styku
- Możliwość podłączenia zewnętrznego czujnika temperatury w pomieszczeniu
- Wybierany format wskazań wartości zadanych (bezwzględny / względny)

## Zamawianie

Przy zamawianiu należy podać oznaczenie typu **QAW70** oraz literowe oznaczenie (-A lub -B) wymaganej wersji językowej instrukcji obsługi dostarczanej z zadajnikiem:  
**-A** język angielski, francuski, włoski, niemiecki (np. QAW70-A dla angielskiego)  
**-B** język duński, szwedzki, grecki, polski (np. QAW70-B dla polskiego)

Zewnętrzny czujnik temperatury w pomieszczeniu, jeśli jest wymagany, należy zamawiać oddzielnie.

## Urządzenia współpracujące

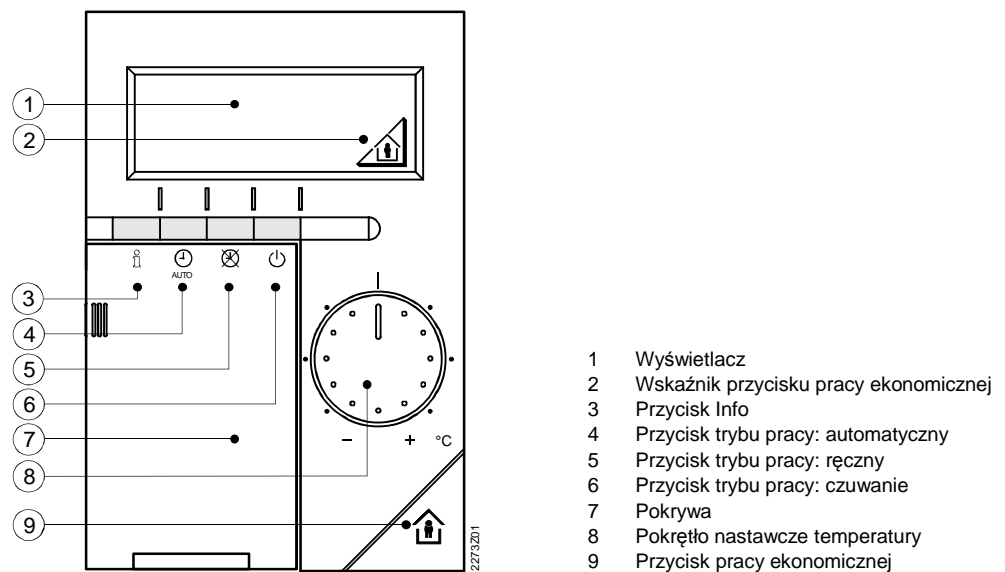
- Regulatory** Zadajnik QAW70 może być stosowany ze wszystkimi regulatorami Siemens Building Technologies, HVAC Products, wyposażonymi w interfejs PPS.
- Czujnik zewnętrzny** Czujnik temperatury w pomieszczeniu: **QAW44**

## Budowa

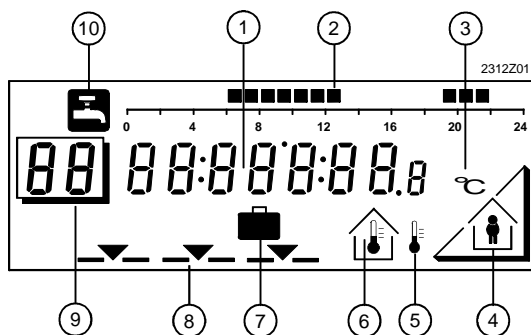
Zadajnik składa się z podstawki i części obsługowej. Podstawka może być zamontowana i okablowana przed zamocowaniem części obsługowej. Obudowa i podstawka wykonane są z tworzywa sztucznego.

Na głównych elementach wykonanych z tworzyw sztucznych, znajdują się oznaczenia materiałów, ułatwiające utylizację przyjazną dla środowiska.

## Elementy obsługowe



## Wyświetlacz



- 1 Cyfry, czas
- 2 Program ogrzewania
- 3 Jednostki (°C)
- 4 Wskaźnik przycisku pracy ekonomicznej
- 5 Temperatura zewnętrzna
- 6 Temperatura w pomieszczeniu
- 7 Funkcja wakacyjna
- 8 Tryb pracy
- 9 Numer linii
- 10 Temperatura c.w.u.

## Opis

### Poziomy obsługo

Zadajnik QAW70 podzielony jest na 3 ergonomiczne funkcyjne poziomy obsługo.

Obsługa przez użytkownika:

- Pokrywa urządzenia zamknięta
- Obsługa przy pomocy przycisku Info, przycisków trybu pracy, przycisku pracy ekonomicznej i pokręta do korekcji wartości zadanej

Programowanie przez użytkownika:

- Pokrywa urządzenia otwarta
- Programowanie w liniach obsługowych 1...17 za pomocą 4 przycisków do programowania

Poziom serwisowy:

- Pokrywa urządzenia otwarta
- Poziom dostępny po przyciśnięciu kombinacji przycisków.

Parametryzacja / programowanie w liniach obsługowych 51...58 za pomocą 4 przycisków do programowania

### Przycisk Info

Przy pomocy przycisku Info użytkownik może odczytać następujące informacje:

- Dzień tygodnia i czas
- Temperaturę zewnętrzną
- Czas i temperaturę w pomieszczeniu

Na wyświetlaczu pozostaje ostatnio wybrana wartość.

### Tryby pracy

Za pomocą 3 przycisków można wybrać jeden z dostępnych trybów pracy:

- Automatyczny (przełączanie nominalnej i zredukowanej temperatury w pomieszczeniu zgodnie z czasowym programem przełączania)
- Ręczny (ciągłe utrzymywanie w pomieszczeniu temperatury nominalnej lub zredukowanej)
- Czuwanie (ochrona przed zamarzaniem / funkcja wakacyjna)

### Przycisk pracy ekonomicznej

Przycisk pracy ekonomicznej (przycisk zajętości) służy do przełączenia temperatury nominalnej na zredukowaną lub odwrotnie. Działanie zależy od wybranego trybu pracy.

Tryb automatyczny

Przełączenie działa tylko chwilowo; po następnym punkcie przełączenia wynikającym z programu ogrzewania, regulator będzie pracował zgodnie z ustawionymi nastawami.

Tryb ręczny

Przełączenie działa ciągle, aż do ponownego wciśnięcia przycisku.

### Korekcja wartości zadanej

Pokręta nastawcze służy do korekcji nominalnej wartości zadanej temperatury w pomieszczeniu o  $\pm 3$  K. W razie potrzeby, zakres nastaw można ograniczyć mechanicznie.

### Wartości zadane

Do urządzenia można wprowadzić następujące wartości zadane:

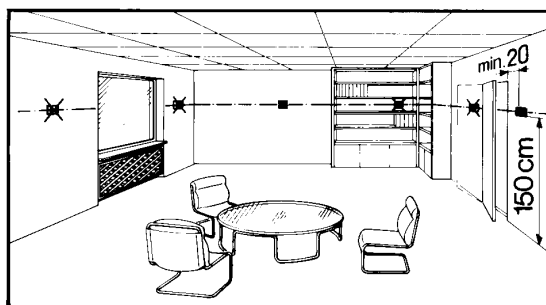
- Nominalną wartość zadaną temperatury w pomieszczeniu
- Zredukowaną wartość zadaną temperatury w pomieszczeniu
- Wartość zadaną temperatury c.w.u.

<b>Program ogrzewania</b>	Program ogrzewania realizowany jest przy pomocy tygodniowego zegara sterującego. Dla każdego dnia można ustawić maks. 3 okresy ogrzewania, a każdy dzień tygodnia może być zaprogramowany oddzielnie. Program ogrzewania bieżącego dnia wskazywany jest na wyświetlaczu w postaci graficznej.
<b>Funkcja wakacyjna</b>	Czas trwania okresu wakacyjnego wprowadzany jest w dniach. Podczas okresu wakacyjnego, w pomieszczeniu utrzymywana jest temperatura zredukowana i zapewniona ochrona przed zamarzaniem. Uaktywnienie funkcji wakacyjnej jest sygnalizowane na wyświetlaczu.
<b>Wartości fabryczne</b>	Wartości zadane temperatury, program ogrzewania i funkcję wakacyjną można w dowolnej chwili przywrócić do wartości fabrycznych.
<b>Interfejs PPS</b>	W przypadku regulatora grzewczego współpracującego z 2 zadajnikami pomieszczeniowymi poprzez interfejs PPS, w zadajniku QAW70 można ustawić adres urządzenia.
<b>Blokada obsługi</b>	Na poziomie serwisowym, można uaktywnić blokadę obsługi. Po włączeniu blokady, nie ma możliwości wprowadzenia zmian w liniach obsługowych.
<b>Czujnik zewnętrzny</b>	Zadajnik QAW70 może być stosowany z zewnętrznym czujnikiem temperatury. Wpływ tego czujnika można ustawić w zakresie między 0 i 100 %.
<b>Styk zewnętrzny</b>	Podłączenie zewnętrznego styku umożliwia przełączenie trybu pracy przez inne urządzenie. W zadajniku QAW70 można ustawić, czy przy zwartym styku ma być utrzymywana temperatura zredukowana czy ochrony przed zamarzaniem / wakacyjna. Można też wybrać sposób działania styku (zwieranie / rozwieranie).
<b>Wskazania wartości zadanych</b>	Istnieje możliwość wyboru, czy wskazania wartości zadanych mają być bezwzględne czy względne.

## Wskazówki

### Projektowanie

- Wszystkie zaciski podłączeniowe przeznaczone są do niskich napięć bezpiecznych
- Przestrzegać lokalnych przepisów dotyczących instalacji elektrycznych
- Przewody czujników nie powinny być prowadzone równoległe z kablami sieciowymi
- Zadajnik powinien być umieszczony w głównym pomieszczeniu mieszkalnym
- W układzie regulacji z wpływem temperatury w pomieszczeniu, zadajnik powinien być umieszczony w głównym pomieszczeniu mieszkalnym całego domu (pomieszczeniu referencyjnym). Jeśli w pomieszczeniu takim zainstalowane są termostaticzne zawory grzejnikowe, to należy je ustawić w położeniu całkowitego otwarcia
- Miejsce montażu należy tak dobrać, aby czujnik pomieszczeniowy mógł mierzyć temperaturę możliwie jak najdokładniej, tzn. nie powinien być narażony na bezpośrednie działanie promieniowania słonecznego czy innych źródeł ciepła lub chłodu.
- Zadajnik powinien być montowany na wysokości ok. 1,5 m nad podłogą
- Zadajnik może być montowany na dostępnych w handlu puszkach podłączeniowych lub bezpośrednio na ścianie.



### Uruchomienie

Zadajnik pomieszczeniowy dostarczany jest z instrukcją montażu i uruchomienia.

## Utylizacja



Urządzenia muszą być złomowane jako zużyty sprzęt elektroniczny zgodnie z Dyrektywą Europejską 2012/19/EU i nie mogą być utylizowane wraz z odpadami komunalnymi.

- Urządzenie należy utylizować odpowiednimi kanałami przewidzianymi do tego celu.
- Przestrzegać wszystkich przepisów obowiązujących w tym zakresie.

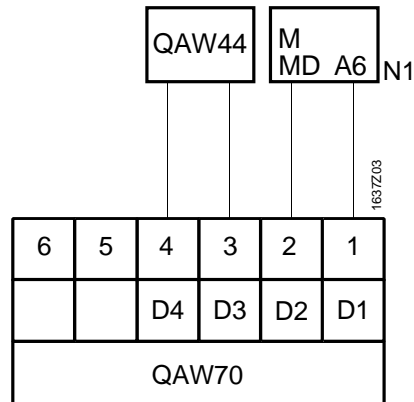
## Dane techniczne

Napięcie zasilające	10...15 V DC
Dopuszczalna temperatura otoczenia	
Transport i składowanie	-25...+65 °C
Praca	0...35 °C
Stopień ochrony (zamontowany na ścianie)	
Klasa bezpieczeństwa	III wg EN 60730-1
Stopień ochrony obudowy	IP30 wg EN 60529
Zabezpieczenie przepięciowe:	
maksymalne dopuszczalne napięcie	
Zaciski D1/D2	24 V
Zaciski D3/D4 (czujnik/styk)	-13...+5 V
Czujnik temperatury w pomieszczeniu	
Stała czasowa	10 min
Udział temperatury ścian	50 %
Zakres pomiarowy	0...32 °C
Dopuszczalna długość przewodów do regulatora (interfejs PPS)	
Przewód miedziany 0,25 mm <sup>2</sup>	maks. 25 m
Przewód miedziany od 0,5 mm <sup>2</sup>	maks. 50 m
Dopuszczalna długość przewodów do do zewnętrznego styku lub czujnika	
Przewód miedziany Ø0,6 mm	maks. 20 m
Przewód miedziany od 1,0 mm <sup>2</sup>	maks. 50 m
Dyrektywy i standardy	
Standard produktu	EN 60730-1 Automatyczne regulatory elektryczne do użytku domowego i podobnego
Zgodność elektromagnetyczna (aplikacje)	Do stosowania w środowisku mieszkalnym, handlowym, lekko przemysłowym i przemysłowym
Zgodność EU (CE)	CE1T1637xx *)
Zgodność środowiskowa	Deklaracja środowiskowa produktu CE1E1637 *) zawiera dane dotyczące zgodnej środowiskowo konstrukcji produktu i oceny (zgodność z RoHS, skład materiałów, opakowanie, wpływ na środowisko i utylizacja)
Rezerwa pracy zegara	min. 12 godzin
Waga (bez opakowania)	0,22 kg
Kolor obudowy przedniej	RAL 9010 (biały)

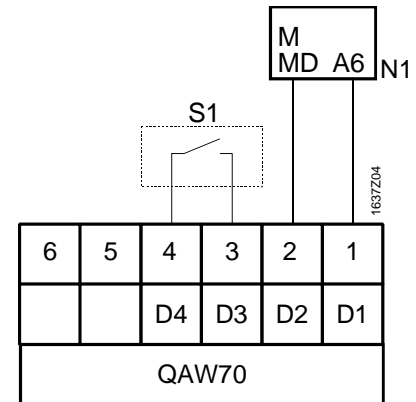
\*) Dokumenty można pobrać ze strony <http://siemens.com/bt/download>

## Schemat połączeń

Z czujnikiem zewnętrznym QAW44

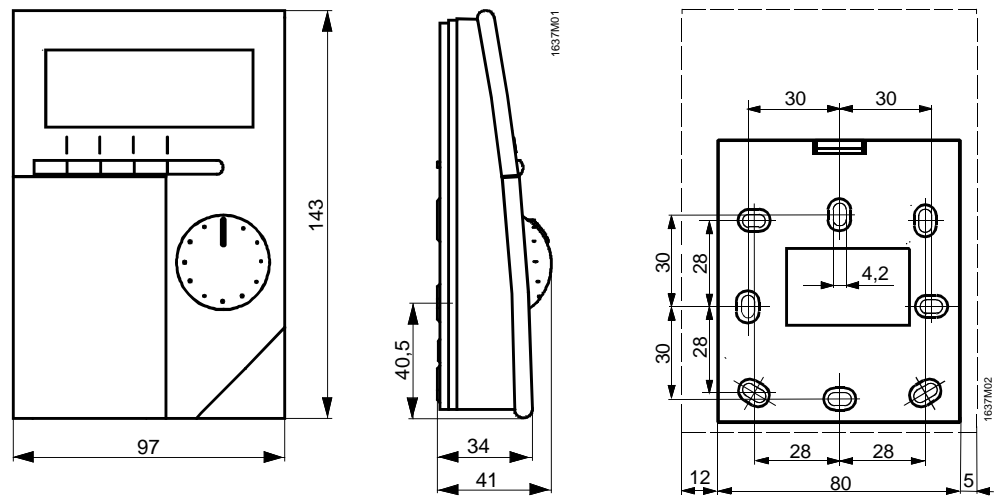


Ze stykiem zewnętrznym



D1...D4 Zaciski QAW70  
 N1 Regulator  
 S1 Styk zewnętrzny

## Wymiary



Wymiary w mm