



Kołnierz montażowy AQM63.0

1761P03



QAM2110.040, QAM2120.040

1761P01



QAM2120.200, QAM2120.600

1761P02

Symaro™

Kanałowe czujniki temperatury

QAM21..

Pasywne czujniki do pomiaru temperatury powietrza w kanałach powietrznych.

Zastosowanie

Kanałowe czujniki temperatury QAM21.. przeznaczone są do stosowania w instalacjach wentylacji i klimatyzacji jako:

- Czujniki temperatury powietrza nawiewanego lub wywiewanego
- Czujniki ograniczające, np. do ograniczenia minimalnej temperatury powietrza nawiewanego
- Czujniki odniesienia, np. do kompensacji temperatury w pomieszczeniu w funkcji temperatury zewnętrznej
- Czujniki pomiarowe wykorzystywane np. do wyświetlania mierzonej wartości lub do podłączenia do systemu zarządzania budynkiem

Zestawienie typów

Oznaczenie typu	Długość sondy pomiarowej	Zaczepty montażowe	Element pomiarowy
QAM2110.040	0,4 m	—	Pt 100
QAM2112.040	0,4 m	—	Pt 1000
QAM2112.200	2,0 m	4 szt.	Pt 1000
QAM2120.040	0,4 m	—	LG-Ni 1000
QAM2120.200	2,0 m	4 szt.	LG-Ni 1000
QAM2120.600	6,0 m	6 szt.	LG-Ni 1000
QAM2130.040	0,4 m	—	NTC 10k

Wyposażenie dodatkowe (części zamienne)

Nazwa	Oznaczenie typu
Zaczepy montażowe kapilary (6 szt.) do czujników z sondą pomiarową o długości 2 m lub 6 m	AQM63.3
Kołnierz montażowy	AQM63.0

Zamawianie i dostawa

Przy zamawianiu należy podać nazwę i oznaczenie typu urządzenia, np.:

Kanałowy czujnik temperatury **QAM2120.040**

Czujnik dostarczany jest z kołnierzem montażowym AQM63.0 oraz zaczepami montażowymi (jeśli są wymagane).

Urządzenia współpracujące

Wszystkie systemy lub urządzenia, do których można podłączyć pasywny sygnał wyjściowy czujnika.

Działanie

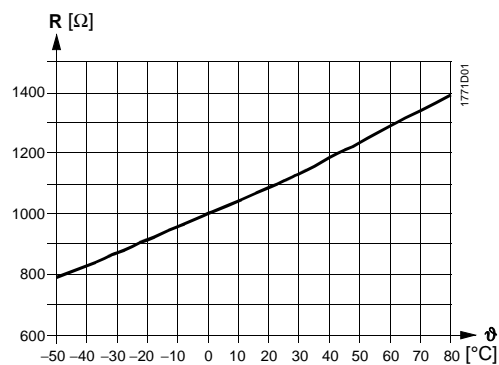
Czujnik dokonuje pomiaru temperatury powietrza za pomocą elementu pomiarowego, którego rezystancja zmienia się w funkcji temperatury.

Sygnał pomiarowy z czujnika podłączany jest do odpowiedniego regulatora.

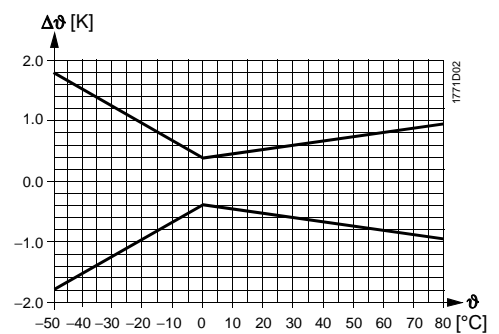
Element pomiarowy

LG-Ni 1000

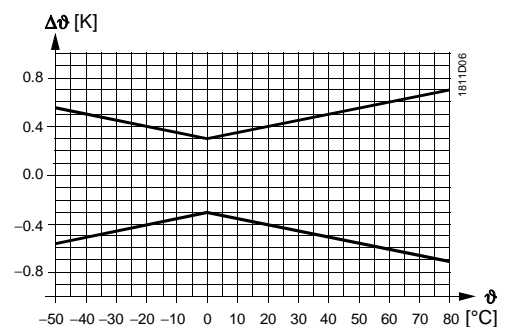
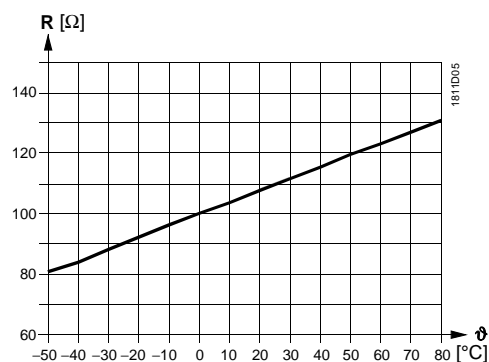
Charakterystyka:



Dokładność:

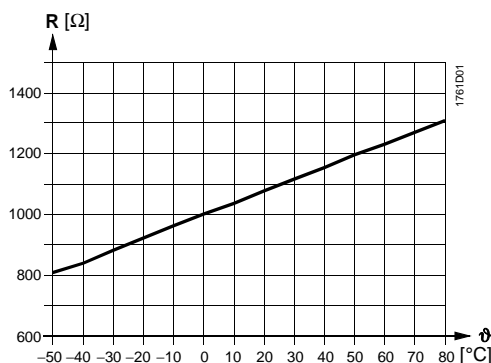


Pt 100 (klasa B)

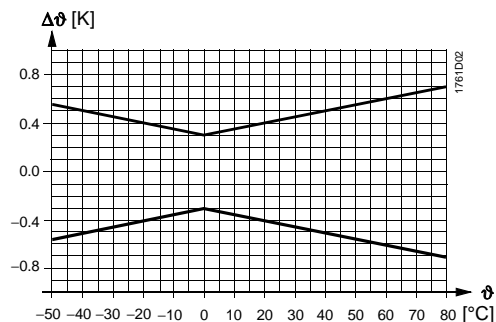


Pt 1000 (klasa B)

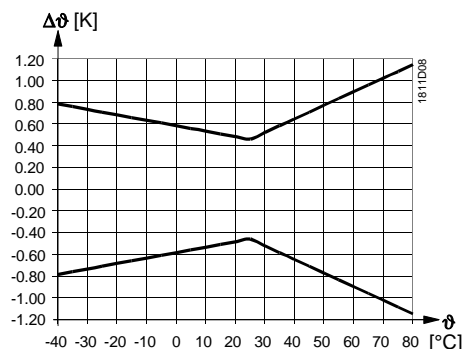
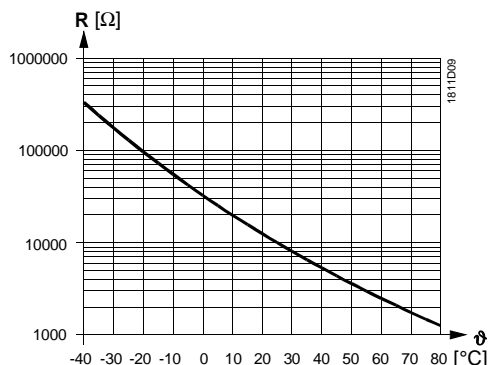
Charakterystyka:



Dokładność:



NTC 10k



Legenda

R Rezystancja [Ω]
ϑ Temperatura [°C]
Δϑ Różnica temperatury [K]

Budowa

Kanałowy czujnik temperatury QAM21.. składa się z następujących elementów:

- Dwuczęściowej obudowy z tworzywa sztucznego, w skład której wchodzi podstawa z zaciskami podłączeniowymi oraz zdejmowana pokrywa (mocowana zatrzaskowo)
- W pełni aktywnej, giętkiej sondy pomiarowej z elementem pomiarowym mierzącym średnią temperaturę

Zaciski podłączeniowe dostępne są po zdjęciu pokrywy. Kabel podłączeniowy doprowadzany jest przez przepust, który w razie potrzeby można zamienić na dławik kablowy M16 (IP54).

Po zamocowaniu kołnierza montażowego, czujnik może być montowany w 6 różnych pozycjach, tak by obudowa czujnika znajdowała się na zewnątrz warstwy izolacyjnej, której grubość może wynosić do 70 mm. Sonda pomiarowa o długości 2 lub 6 m mocowana jest w poprzek kanału powietrznego za pomocą zaczepów montażowych dostarczanych z czujnikiem.

Wskazówki do montażu

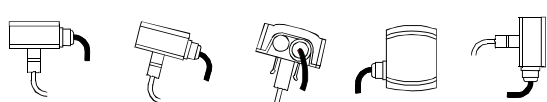
Miejsce montażu

- *Przy regulacji temperatury powietrza nawiewanego:* Za wentylatorem, jeśli wentylator umieszczony jest za ostatnim urządzeniem przygotowania powietrza. W przeciwnym wypadku w odległości min. 0,5 m za ostatnim urządzeniem przygotowania powietrza.
- *Przy regulacji temperatury powietrza wywiewanego:* Zawsze przed wentylatorem powietrza wywiewanego.
- *Jako czujnik ograniczający temperaturę powietrza nawiewanego:* Jak najbliżej miejsca nawiewu (wlotu) powietrza do pomieszczenia.
- *Jako czujnik punktu rosy:* Tuż za odkraplaczem komory zraszania.

Sondę pomiarową czujnika należy wygiąć ręcznie tak, aby przebiegała ukośnie w poprzek kanału lub tak, aby jej równo wygięte odcinki rozmieszczone były w całym przekroju kanału. Sonda pomiarowa nie może stykać się ze ścianą kanału. Instrukcja montażu wydrukowana jest na opakowaniu.

Pozycje montażu

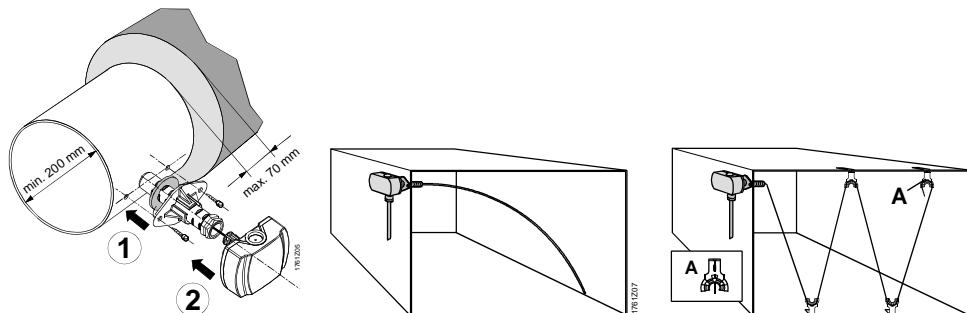
Dopuszczalne:



Niedopuszczalne:



Przykłady montażu



Utylizacja



Urządzenia muszą być złomowane jako zużyty sprzęt elektroniczny zgodnie z odpowiednią Dyrektywą Europejską i nie mogą być utylizowane wraz z odpadami komunalnymi.

- Urządzenie należy utylizować odpowiednimi kanałami przewidzianymi do tego celu.
- Przestrzegać wszystkich przepisów i regulacji obowiązujących w tym zakresie.

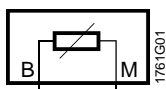
Dane techniczne

Dane funkcjonalne	Zakres pomiarowy	-40...+80 °C dla czujników NTC -50...+80 °C pozostałe typy
	Element pomiarowy	patrz „Zestawienie typów”
Stopień ochrony	Sonda pomiarowa	
	Długość	patrz „Zestawienie typów”
	Minimalny promień zgięcia	10 mm
	Stała czasowa	30 s przy 2 m/s
	Czas zwłoki	<1 s
	Dokładność pomiaru	patrz „Działanie”
	Stopień ochrony obudowy	IP42 wg EN 60529
Połączenie elektryczne	Z ławkami kablowymi M16 x 1,5	IP54 wg EN 60529 (nie dostarczany standardowo)
	Klasa bezpieczeństwa	III wg EN 60730-1
Normy i standardy	Zaciski śrubowe do przewodów	1 x 2,5 mm ² lub 2 x 1,5 mm ²
	Doprowadzenie kabla	
	Przepust	do kabla o średnicy Ø5,5...7,2 mm
	Ławki kablowe	może być montowany M16 x 1,5
Warunki środowiskowe	Dopuszczalne długości przewodów	patrz karta katalogowa regulatora
	Standard wyrobu	EN 60730-1
	Zgodność EU (CE)	Automatyczne regulatory elektryczne do użytku domowego i podobnego
Warunki środowiskowe	UL	CE1T1761xx *)
	Praca	UL 873, http://ul.com/database
	Warunki klimatyczne	wg IEC 60721-3-3
	Temperatura (obudowa)	klasa 3K5
Wilgotność (obudowa)	-40...+70 °C	
		5...95 % r.h.

Materiały i kolory	Transport	wg IEC 60721-3-2
	Warunki klimatyczne	klasa 2K3
	Temperatura	-25...+70 °C
	Wilgotność	<95 % r.h.
	Warunki mechaniczne	klasa 2M2
Waga	Sonda pomiarowa	miedź, poliolefina
	Podstawa	poliwęglan, RAL 7001 (srebrno-szary)
	Pokrywa	poliwęglan, RAL 7035 (jasno-szary)
	Kołnierz montażowy	PA 66 (czarny)
	Zaczepy montażowe	PA-GF 35 (czarny)
Waga	Opakowanie	karton
	Z opakowaniem	
	QAM2110.040	ok. 0,15 kg
	QAM2112.040	ok. 0,15 kg
	QAM2112.200	ok. 0,30 kg
	QAM2120.040	ok. 0,15 kg
	QAM2120.200	ok. 0,30 kg
	QAM2120.600	ok. 0,53 kg
QAM2130.040	ok. 0,15 kg	

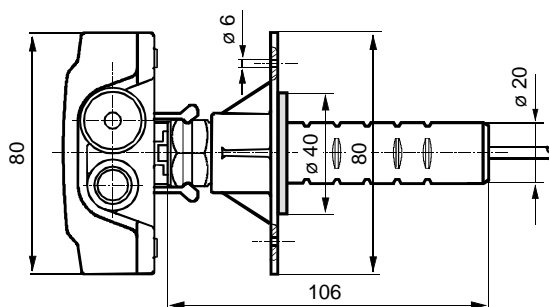
*) Dokumenty można pobrać ze strony <http://siemens.com/bt/download>

Schemat wewnętrzny

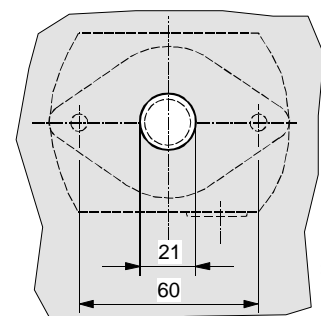
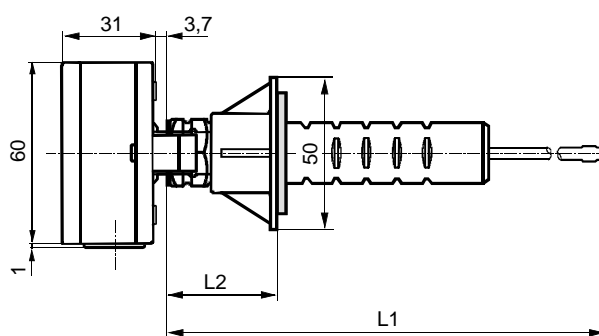


Schemat wewnętrzny jest taki sam dla wszystkich typów czujników opisanych w niniejszej karcie katalogowej. Przewody podłączeniowe są zamienne.

Wymiary



Typ	L1	L2	
		max.	min.
QAM2130.040	400	97	37
QAM2110.040	400	97	37
QAM2120.040	400	97	37
QAM2112.040	400	97	37
QAM2112.200	2000	97	37
QAM2120.200	2000	97	37
QAM2120.600	6000	97	37



Otwory montażowe

Wymiary w mm