

pl
Instalacja

Przy zastosowaniu jako czujnik temperatury powietrza nawiewanego lub jako czujnik ograniczający

- Za wentylatorem nawiewnym, jeśli wentylator znajduje się za ostatnim urządzeniem przygotowania powietrza tj. nagrzewnicą lub chłodnicą
- Alternatywnie, za ostatnim urządzeniem przygotowania powietrza, w odległości co najmniej 0,5 m

Przy zastosowaniu jako czujnik temperatury powietrza wywiewanego

- Tuż za kratką wywiewną lub za ostatnim punktem wywiewu z pomieszczenia, ale przed wentylatorem. Zwróć uwagę, aby mierzone było całe powietrze wywiewane

Przy zastosowaniu jako czujnik punktu rosy

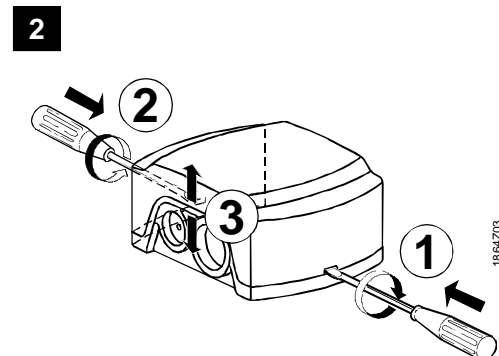
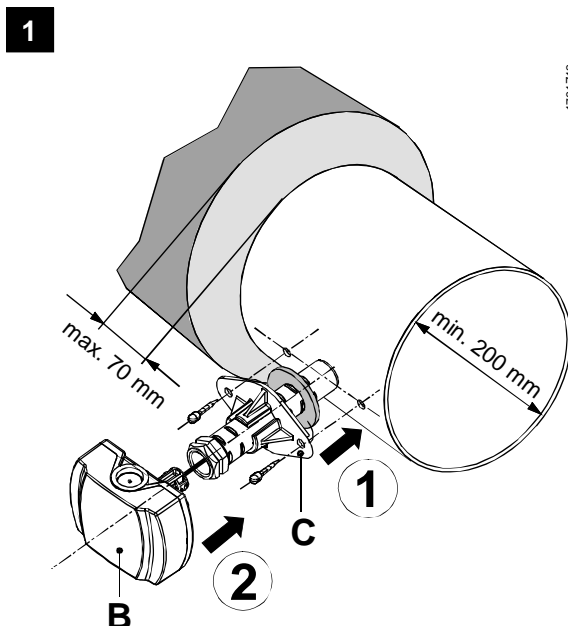
- Bezpośrednio za osuszaczem komory zraszania

Procedura montażu

- Najpierw zamontować kołnierz montażowy. Patrz też rysunek 1
- **QAM21xx.040:** Wygiąć ręcznie sondę pomiarową (nie używając żadnych narzędzi) tak, by po zamontowaniu przebiegała po przekątnej kanału. Patrz rysunek 3
- **QAM21xx.200 i QAM21xx.600:** Ukształtować sondę pomiarową tak, by jej równo wygięte odcinki rozmieszczone były w całym przekroju kanału. Patrz rysunek 4
- **Uwaga!** Sonda pomiarowa nie może dotykać ścian kanału powietrznego; zachować minimalną odległość 5cm. Najmniejszy dopuszczalny promień zgięcia sondy pomiarowej wynosi 10 mm. Warstwa izolacyjna na sondzie pomiarowej nie może być uszkodzona!

Połączenie elektryczne

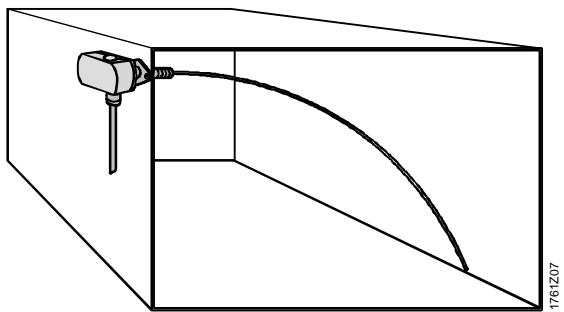
- Zdjąć pokrywę – patrz rysunek 2
- Wykonać połączenie zgodnie ze schematem połączeń



G	AC 24 V ±20 % / DC 13,5...35 V	B	
G0	GND	M	
U...	DC 0...10 V		
I ...	DC 4...20 mA	BS	
G...	DC 13,5...35 V	MS	
C +	com		
C -	com		

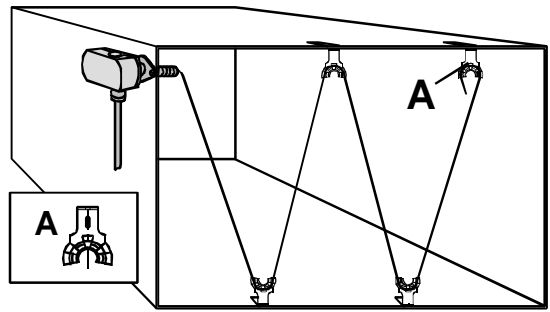
1761Z08

3



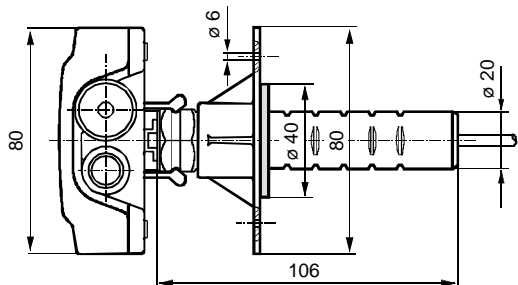
1761207

4

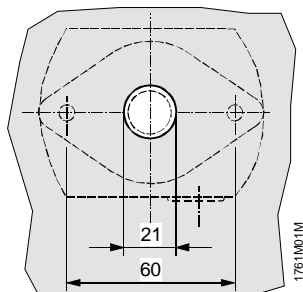
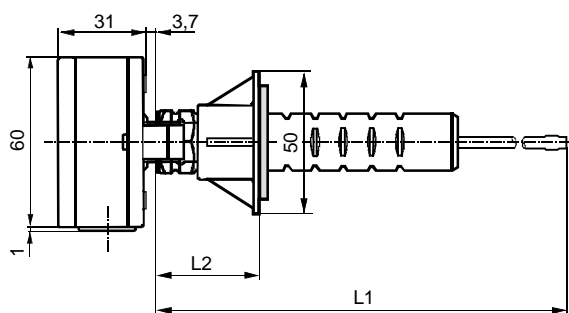


1761209

Wymiary



Typ	L1	L2	
		max.	min.
QAM21xx.040	400	97	37
QAM21xx.200	2000	97	37
QAM21xx.600	6000	97	37



17612011M

Wymiary w mm