



Symaro™

## Zanurzeniowe czujniki temperatury

QAE21..

Pasywne czujniki do pomiaru temperatury wody w rurociągach i zasobnikach.

### Zastosowanie

Zanurzeniowe czujniki temperatury QAE21.. przeznaczone są do stosowania w instalacjach ogrzewania, wentylacji i klimatyzacji do:

- Regulacji lub ograniczania temperatury zasilania
- Ograniczania temperatury powrotu
- Regulacji temperatury ciepłej wody użytkowej

### Zestawienie typów

Oznaczenie typu	Wyposażenie	Głębokość zanurzenia	Ciśnienie nominalne	Element pomiarowy	Stopień ochrony obudowy
QAE2111.010	Klamra mocująca do osłony <sup>1)</sup>	100 mm	PN <sup>3)</sup>	Pt 100	IP42 (IP54) <sup>2)</sup>
QAE2111.015	Klamra mocująca do osłony <sup>1)</sup>	150 mm	PN <sup>3)</sup>	Pt 100	IP42 (IP54) <sup>2)</sup>
QAE2112.010	Klamra mocująca do osłony <sup>1)</sup>	100 mm	PN <sup>3)</sup>	Pt 1000	IP42 (IP54) <sup>2)</sup>
QAE2112.015	Klamra mocująca do osłony <sup>1)</sup>	150 mm	PN <sup>3)</sup>	Pt 1000	IP42 (IP54) <sup>2)</sup>
QAE2120.010	Ostona ochronna ze złączem gwint. G½ A	100 mm	PN10	LG-Ni 1000	IP42 (IP54) <sup>2)</sup>
QAE2120.015	Ostona ochronna ze złączem gwint. G½ A	150 mm	PN10	LG-Ni 1000	IP42 (IP54) <sup>2)</sup>
QAE2121.010	Klamra mocująca do osłony <sup>1)</sup>	100 mm	PN <sup>3)</sup>	LG-Ni 1000	IP42 (IP54) <sup>2)</sup>
QAE2121.015	Klamra mocująca do osłony <sup>1)</sup>	150 mm	PN <sup>3)</sup>	LG-Ni 1000	IP42 (IP54) <sup>2)</sup>
QAE2130.010	Klamra mocująca do osłony <sup>1)</sup>	100 mm	PN <sup>3)</sup>	NTC 10k	IP42 (IP54) <sup>2)</sup>
QAE2130.015	Klamra mocująca do osłony <sup>1)</sup>	150 mm	PN <sup>3)</sup>	NTC 10k	IP42 (IP54) <sup>2)</sup>

<sup>1)</sup> Wymagana osłona ochronna (nie dostarczana standardowo)

<sup>2)</sup> IP54 z dławikiem kablowym M16 (nie dostarczany standardowo)

<sup>3)</sup> Zależnie od typu zastosowanej osłony ochronnej

## Zamawianie

Przy zamawianiu należy podać nazwę i oznaczenie typu urządzenia, np.:  
Zanurzeniowy czujnik temperatury **QAE2121.010**  
Osłona ochronna **ALT-SS100**

## Urządzenia współpracujące

Wszystkie systemy lub urządzenia, do których można podłączyć pasywny sygnał wyjściowy czujnika.

## Działanie

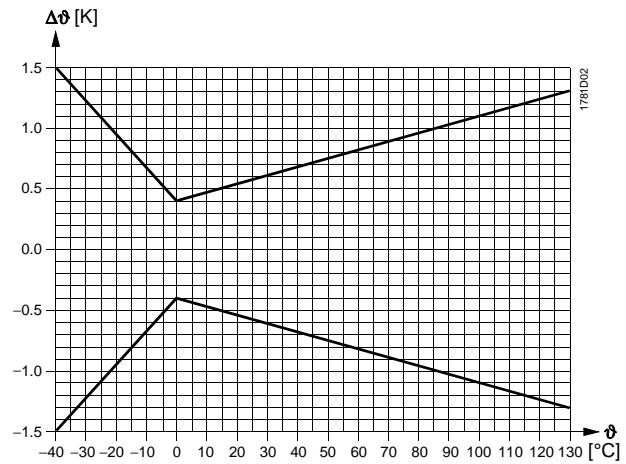
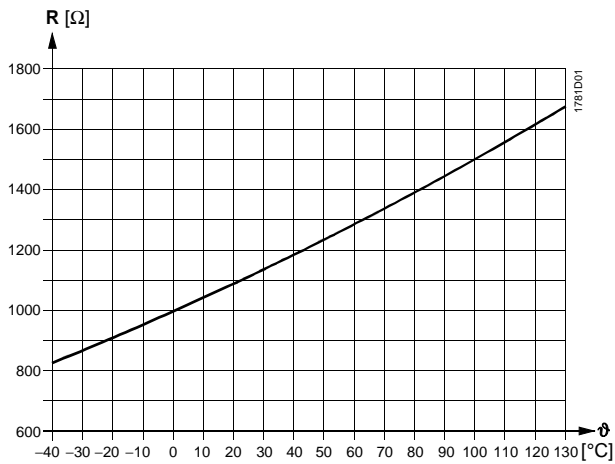
Czujnik dokonuje pomiaru temperatury czynnika za pomocą elementu pomiarowego, którego rezystancja zmienia się w funkcji temperatury.  
Sygnał pomiarowy z czujnika podłączany jest do odpowiedniego regulatora.

### Element pomiarowy

LG-Ni 1000

Charakterystyka:

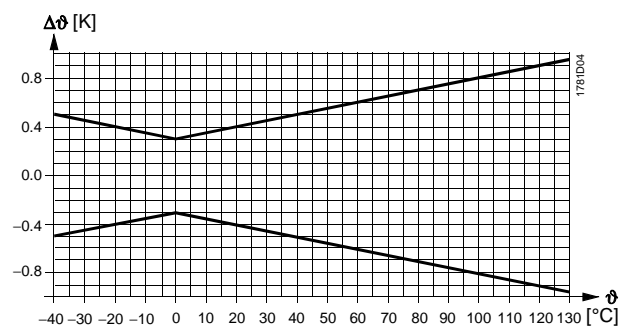
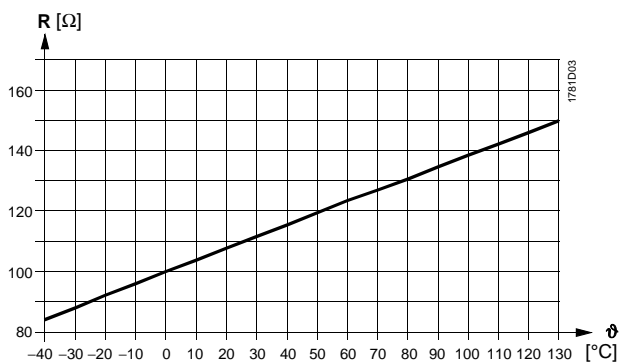
Dokładność:



Pt 100 (klasa B)

Charakterystyka:

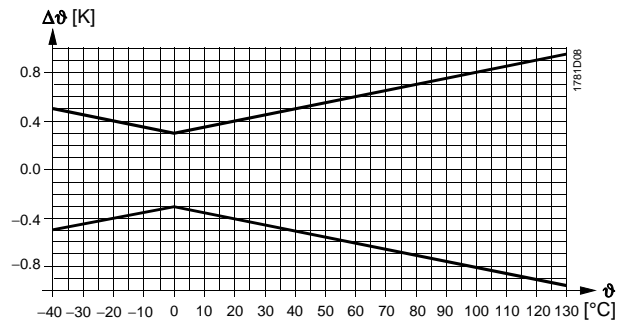
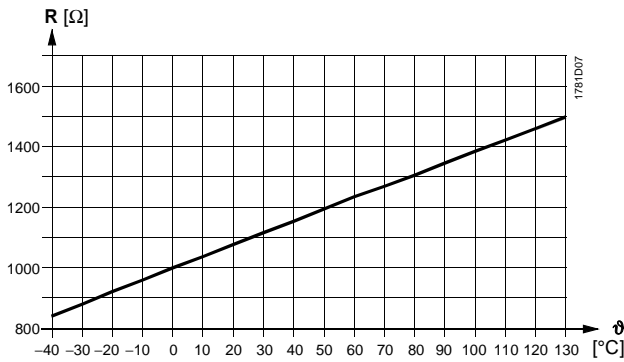
Dokładność:



Pt 1000 (klasa B)

Charakterystyka:

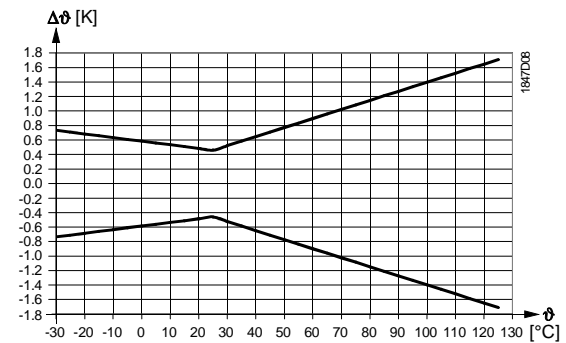
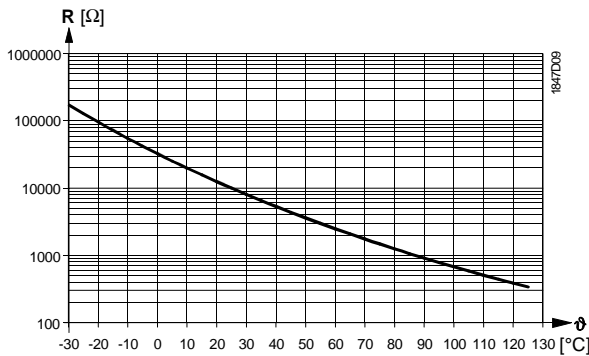
Dokładność:



NTC 10k

Charakterystyka:

Dokładność:



Legenda

R Rezystancja [Ω]  
 $\theta$  Temperatura [°C]  
 $\Delta\theta$  Różnica temperatury [K]

## Budowa

Zanurzeniowy czujnik temperatury QAE21.. składa się z następujących elementów:

- Dwuczęściowej obudowy z tworzywa sztucznego, w skład której wchodzi podstawa z zaciskami połączeniowymi oraz zdejmowana pokrywa (mocowana zatrzaskowo)
- Trzpienia zanurzeniowego z elementem pomiarowym

Zaciski połączeniowe dostępne są po zdjęciu pokrywy. Kabel doprowadzany jest przez przepust, który w razie potrzeby można zamienić na dławik kablowy M16 (IP54).

## Wyposażenie dodatkowe (nie dostarczane w standardowej dostawie)

Nazwa	Materiał	Ciśnienie nomin.	Sposób uszczelnienia	Głębokość zanurzenia	Oznaczenie typu
Złączka zaciskowa	V4A (1.4571)	PN16	Na gwincie, materiał uszczelniający	—	<b>AQE2102</b>
Ośłona ochronna	Mosiądz (CuZn37)	PN10	Na gwincie, materiał uszczelniający	100 mm	<b>ALT-SB100</b>
Ośłona ochronna	Mosiądz (CuZn37)	PN10	Na gwincie, materiał uszczelniający	150 mm	<b>ALT-SB150</b>
Ośłona ochronna	V4A (1.4571)	PN16	Na gwincie, materiał uszczelniający	100 mm	<b>ALT-SS100</b>
Ośłona ochronna	V4A (1.4571)	PN16	Na gwincie, materiał uszczelniający	150 mm	<b>ALT-SS150</b>
Ośłona ochronna	V4A (1.4571)	PN40	Kołnierz do uszczelki płaskiej	100 mm	<b>ALT-SSF100</b>
Ośłona ochronna	V4A (1.4571)	PN40	Kołnierz do uszczelki płaskiej	150 mm	<b>ALT-SSF150</b>

Inne typy osłon ochronnych – patrz karta katalogowa N1194.

## Wskazówki do projektowania

Oslony ochronne wykonane z mosiądzu nie mogą być stosowane do ciśnień nominalnych przekraczających PN10 ani temperatur wyższych niż 130 °C. Przy wyższym ciśnieniu nominalnym lub temperaturze maks. 135 °C, czujnik należy montować bez osłony ochronnej (maks. PN16) lub w osłonie wykonanej ze stali nierdzewnej (V4A).

Maksymalna temperatura czynnika dla czujników QAE2130.. wynosi 125 °C!

## Wskazówki do montażu i instalacji

Zależnie od zastosowania, czujnik temperatury może być montowany następująco:

- Przy regulacji temperatury zasilania:
  - Na zasilaniu:
    - Bezpośrednio za pompą, jeśli pompa znajduje się na zasilaniu
    - 1,5 do 2 m za zaworem mieszającym, jeśli pompa znajduje się na powrocie
  - Przy ograniczaniu temperatury powrotu:
    - Na powrocie, w miejscu najbardziej odpowiednim do pomiaru temperatury.

Czujnik powinien być zamontowany w kolanie rurociągu tak, aby trzpień pomiarowy lub osłona ochronna skierowany był przeciwnie do kierunku przepływającego czynnika. Woda w miejscu pomiaru temperatury musi być dobrze wymieszana. Ma to miejsce za pompą lub co najmniej 1,5 m za zaworem mieszającym jeśli pompa zamontowana jest na powrocie.

Czujnik należy tak montować, aby kable nie były doprowadzone od góry.

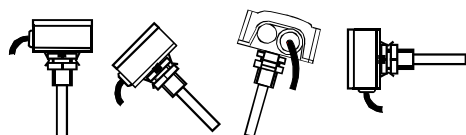
Dla wszystkich typów czujników, najmniejsza głębokość zanurzenia wynosi 60 mm!

Czujnika nie wolno zakrywać warstwą izolacyjną.

Przed zamontowaniem czujnika, do rurociągu należy wspawać łącznik gwintowany lub trójnik G $\frac{1}{2}$ .

### Pozycje montażu

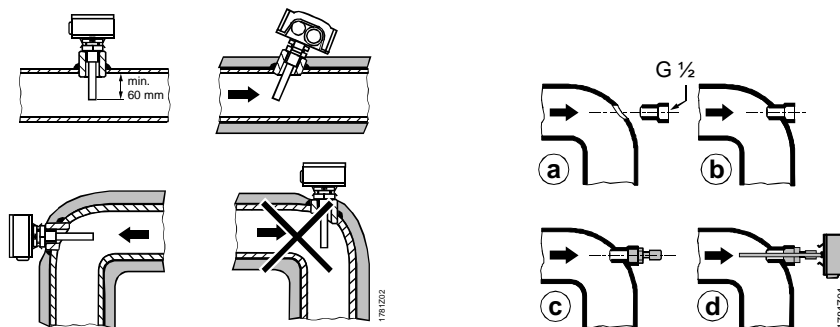
*Dopuszczalne:*



*Niedopuszczalne:*



### Montaż



### Uwaga!

- W przypadku czujników z przyłączem G $\frac{1}{2}$  uszczelnianym na gwincie, do złącza gwintowanego należy zastosować materiał uszczelniający (np. konopie, taśma teflonowa lub podobne)

- Mocowanie złączki zaciskowej AQE2102 na trzpieniu zanurzeniowym czujnika
  - *Przy montażu po raz pierwszy:*  
Obrócić nakrętkę o około 1½ obrotu, aż do wyczuwalnego silnego oporu. Następnie lekko poluzować nakrętkę, po czym dokręcić ją jeszcze o ¼ obrotu.
  - *Przy wstępnie zamocowanej złączce lub powtórny montaż:*  
Przykręcić nakrętkę ręcznie do oporu, a następnie dokręcić ją kluczem jeszcze o ¼ obrotu.

Instrukcja montażu wydrukowana jest na opakowaniu.

## Utylizacja



Urządzenia muszą być złomowane jako zużyty sprzęt elektroniczny zgodnie z odpowiednią Dyrektywą Europejską i nie mogą być utylizowane wraz z odpadami komunalnymi.

- Urządzenie należy utylizować odpowiednimi kanałami przewidzianymi do tego celu.
- Przestrzegać wszystkich przepisów i regulacji obowiązujących w tym zakresie.

## Dane techniczne

Dane funkcjonalne	Zakres pomiarowy	–30...+125 °C dla czujników NTC –30...+130 °C pozostałe typy
	Element pomiarowy	patrz „Zestawienie typów”
	Stała czasowa	
	Z osłoną ochronną	ok. 30 s
	Bez osłony ochronnej	ok. 8 s
	Dokładność pomiaru	patrz „Działanie”
	Głębokość zanurzenia	patrz „Zestawienie typów”
Stopień ochrony	Ciśnienie nominalne	patrz „Zestawienie typów”
	Klasa bezpieczeństwa	III wg EN 60730-1
Połączenie elektryczne	Stopień ochrony obudowy	patrz „Zestawienie typów” wg EN 60529
	Zaciski śrubowe do przewodów	1 x 2,5 mm <sup>2</sup> lub x 1,5 mm <sup>2</sup>
	Doprowadzenie kabla	
Warunki środowiskowe	Przepust	do kabla o średnicy Ø5,5...7,2 mm
	Dławik kablowy	M16 x 1,5
	Dopuszczalne długości przewodów	patrz karta katalogowa regulatora
	Praca	wg IEC 721-3-3
	Warunki klimatyczne	klasa 3K5
	Temperatura (obudowa)	–40...+70 °C
Wilgotność (obudowa)	5...95 % r.h.	
Materiały i kolory	Transport	wg IEC 721-3-2
	Warunki klimatyczne	klasa 2K3
	Temperatura	–25...+70 °C
	Wilgotność	<95 % r.h.
	Warunki mechaniczne	klasa 2M2
Normy i standardy	Podstawa	poliwęglan, RAL 7001 (srebrno-szary)
	Pokrywa	poliwęglan, RAL 7035 (jasno-szary)
	Trzpień zanurzeniowy	stal nierdzewna wg DIN 17440, stal 1.4571
	Oslona ochronna	mosiądz (CuZn37)
	Złączka zaciskowa	stal nierdzewna 1.4404, 1.4435, 1.4571
	Dławik kablowy M16 x 1,5	PA, RAL 7035 (jasno-szary)
	Opakowanie	karton
Zgodność środowiskowa	Norma produktu	EN 60730-1 Automatyczne regulatory elektryczne do użytku domowego i podobnego
	Zgodność EU (CE)	CE1T1761xx *)
	Zgodność elektromagnetyczna (zastosowania)	Do stosowania w środowisku mieszkalnym, handlowym, lekko uprzemysłowionym i przemysłowym
	UL	UL 873, <a href="http://ul.com/database">http://ul.com/database</a>

## Waga

---

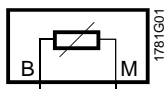
Z opakowaniem	
QAE2111.010	ok. 0,13 kg
QAE2111.015	ok. 0,15 kg
QAE2112.010	ok. 0,13 kg
QAE2112.015	ok. 0,15 kg
QAE2120.010	ok. 0,21 kg
QAE2120.015	ok. 0,23 kg
QAE2121.010	ok. 0,13 kg
QAE2121.015	ok. 0,14 kg
QAE2130.010	ok. 0,13 kg
QAE2130.015	ok. 0,15 kg

---

\*) Dokumenty można pobrać ze strony <http://siemens.com/bt/download>

## Schemat wewnętrzny

---

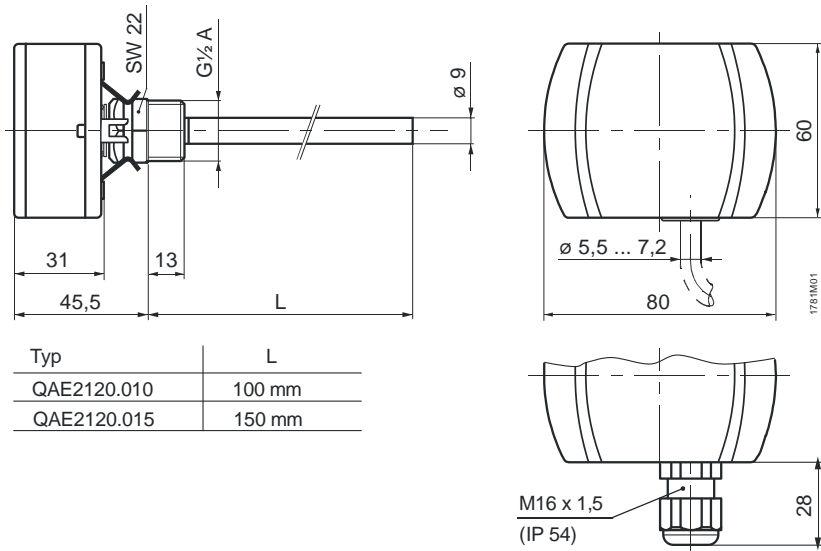


Schemat wewnętrzny jest taki sam dla wszystkich typów czujników opisanych w niniejszej karcie katalogowej.

Przewody podłączeniowe są zamienne.

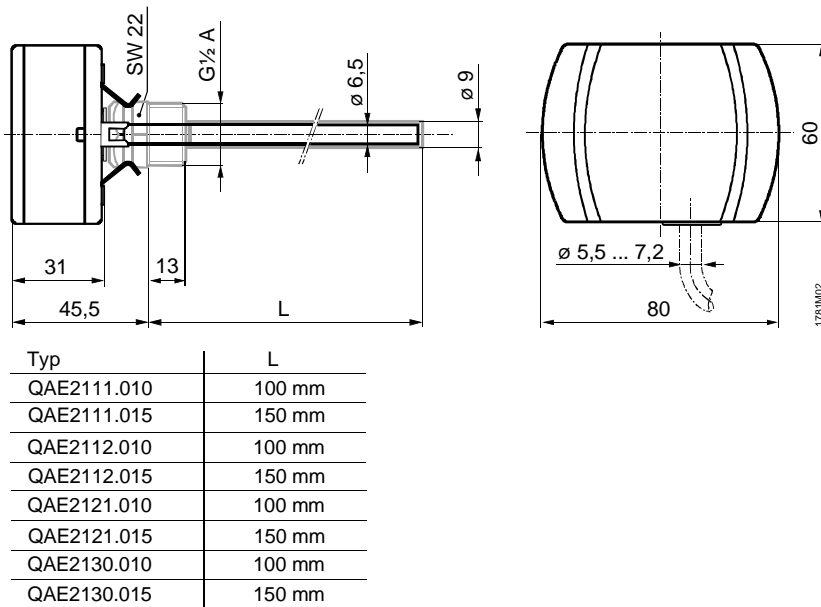
## Wymiary

QAE2120.010  
QAE2120.015



Typ	L
QAE2120.010	100 mm
QAE2120.015	150 mm

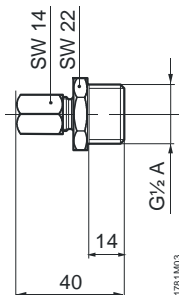
QAE2111.010  
QAE2111.015  
QAE2112.010  
QAE2112.015  
QAE2121.010  
QAE2121.015  
QAE2130.010  
QAE2130.015



Typ	L
QAE2111.010	100 mm
QAE2111.015	150 mm
QAE2112.010	100 mm
QAE2112.015	150 mm
QAE2121.010	100 mm
QAE2121.015	150 mm
QAE2130.010	100 mm
QAE2130.015	150 mm

Nastawiana głębokość zanurzenia: ze złączką zaciskową AQE2102

Wyposażenie dodatkowe:  
złączka zaciskowa  
**AQE2102**



Wymiary w mm