



## Zestaw regulatora strefy grzewczej

**RVS46/1**  
(RVS46.530/2)

Regulator temperatury zasilania w wodnych instalacjach grzewczych na podstawie warunków pogodowych.

Zestaw RVS46/1 składa się z regulatora RVS46.530/2 oraz czujników QAC34/101 i QAD36/101.

- Programowanie w czasie – temperatura komfortowa i ekonomiczna
- Oddzielny zadajnik pomieszczeniowy pozwala na przewodowe lub bezprzewodowe sterowanie pracą programu i regulacją temperatury w pomieszczeniu; również czujnik temperatury zewnętrznej dostępny w wersji bezprzewodowej
- Automatyczna funkcja oszczędnej pracy ECO
- Sygnał wyjściowy 230 V AC do 3-stawnego lub 2-stawnego sterowania zaworem mieszającym

### Zastosowanie

Regulator RVS46.530/2 przeznaczony jest do regulacji temperatury w:

#### Budynki

- Budynkach jednorodzinnych z instalacją ciepłą zdalczą
- Budynkach mieszkalnych i innych z własną instalacją grzewczą

#### Instalacje grzewcze

- Wodne instalacje grzewcze typu: grzejnikowego, konwekcyjnego lub ogrzewanie podłogowe

## Funkcje

---

Regulator RVS46.530/2 charakteryzuje się następującymi właściwościami:

- Pogodowa regulacja temperatury zasilania z wpływem pomieszczenia lub bez, bądź z regulacją temperatury w pomieszczeniu lub bez
- Automatyka odpowiedzialna za ograniczenie ciepła w ciągu doby
- Automatyczne przełączanie z czasu letniego na zimowy
- Uwzględnienie zdolności budynku do magazynowania ciepła
- Zdalne sterowanie przez zadajnik pomieszczeniowy – przewodowe lub bezprzewodowe – wyposażenie opcjonalne
- Sterowanie 3-stawym (zwiększanie/zmniejszanie) siłownikiem 230 V AC lub
- Sterowanie 2-stawnym termicznym siłownikiem 230 V AC (nastawa siłownika 2-stawnego – patrz parametr 80) oraz
- Dynamiczne sterowanie pompą obiegową poprzez funkcję ECO
- Ustawiane ograniczenie minimalnej i maksymalnej temperatury zasilania
- Ochrona przed zamrażaniem budynku, obiegu grzewczego i instalacji
- Ochrona pompy przez okresowy sygnał załączający (uruchomienie pompy)

## Obsługa

- Program tygodniowy
- Ustawianie temperatury za pomocą przycisków od strony czołowej
- Przycisk automatyki odpowiedzialnej za ekonomiczną pracę całoroczną
- Sterowanie ręczne za pomocą przycisków
- Łatwe wybieranie trybu pracy za pomocą przycisków
- Przełączanie programu sterującego pracą za pomocą przełącznika
- Test wejść i wyjść w celu łatwego uruchomienia i sprawdzenia działania

## Zamawianie

---

Przy zamawianiu należy podać liczbę sztuk, oznaczenie typu i nazwę urządzenia.

Przykład: **1 zestaw regulacyjny RVS46/1**

W skład zestawu RVS46/1 wchodzi regulator RVS46.530/2, czujnik temperatury zewnętrznej QAC34/101 oraz przyłgowy czujnik temperatury zasilania QAD36/101.

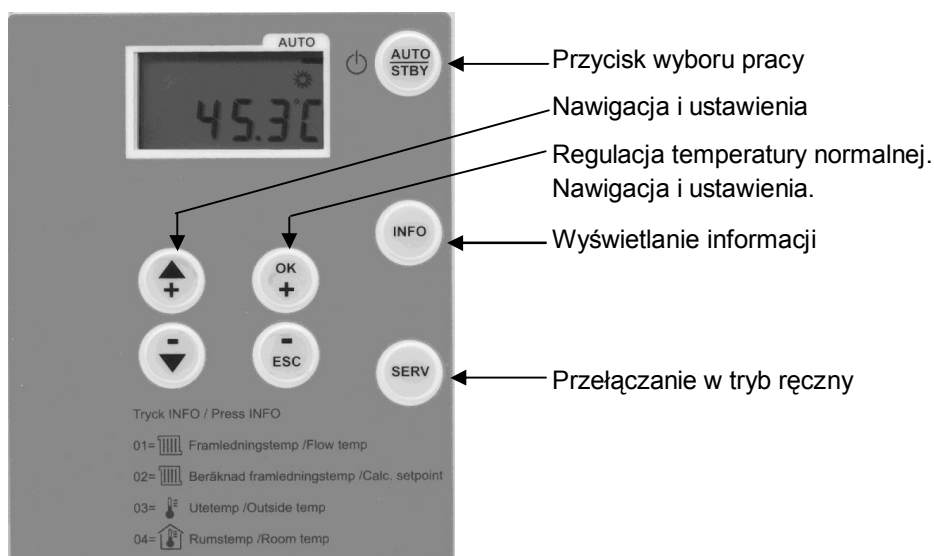
## Urządzenia współpracujące

---

Z regulatorem RVS46.530/2 mogą współpracować następujące urządzenia i elementy wyposażenia opcjonalnego:

Zadajniki pomieszczeniowe	QAA78.610/101	Cyfrowy bezprzewodowy zadajnik pomieszczeniowy
	QAA55.110/101	Cyfrowy zadajnik pomieszczeniowy
Czujniki	QAC34/101	Czujnik temperatury zewnętrznej
	AVS13.399/201	Bezprzewodowy nadajnik do czujnika temperatury zewnętrznej
	QAD36/101	Czujnik temperatury zasilania
Moduł radiowy	AVS71.390/109	Moduł radiowy do komunikacji bezprzewodowej

Na panelu czołowym regulatora znajduje się dwuwierszowy wyświetlacz LCD oraz siedem przycisków, umożliwiających prostą obsługę urządzenia. Wyświetlacz jest podświetlony – podświetlenie pełni też funkcję wskaźnika podłączenia napięcia. Istnieją dwa poziomy dostępu do informacji w zależności od rodzaju użytkownika.



### Wskazania

Symbol	Funkcja
	Regulacja ogrzewania zgodnie z temperaturą normalną
	Regulacja ogrzewania zgodnie z temperaturą obniżoną
	Konserwacja/serwis
	Komunikaty błędów

### Opis funkcji

Program pracy wybiera się przyciskami. Użytkownik ma do nich dostęp na płycie czołowej regulatora.

#### Tryb automatyczny AUTO

- Ogrzewanie według zaprogramowanego czasu (parametry 60...66)
- Wartości zadane temperatury według czasowego programu ogrzewania
- Funkcje ochronne włączone
- Przełączenie na zadajnik pomieszczeniowy aktywne
- Automatyczne przełączanie czas letni/zimowy (ECO) aktywne

#### Stan czuwania STANDBY

- Ogrzewanie wyłączone
- Temperatura zgodnie z warunkami ochrony przed zamarzaniem
- Przełączenie na zadajnik pomieszczeniowy nieaktywne
- Wszystkie funkcje ochronne aktywne

#### Ustawianie temperatury w pomieszczeniu

W zależności od trybu pracy możliwe jest ustawienie temperatury normalnej lub obniżonej.

#### Temperatura normalna

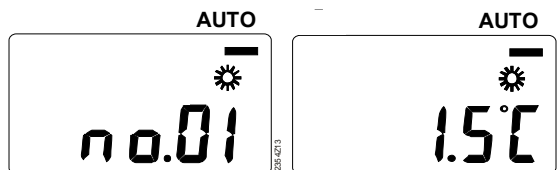
Za pomocą przycisków można zwiększyć lub zmniejszyć temperaturę normalną do żądanej wartości.

#### Temperatura obniżona

Jeśli pomieszczenie nie jest używane przez dłuższy okres, za pomocą przycisków można czasowo obniżyć temperaturę, stanowiącą podstawę dla pracy instalacji grzewczej.

## Wyświetlanie informacji



Wciskając przycisk INFO, uzyskuje się dostęp do poniższych informacji. Wyświetlacz przełącza się między wskazaniem „no.--” a wartością.



Nr	Funkcja	Jednostka
no.01	Temperatura zasilania	°C
no.02	Wyliczona temperatura zasilania	°C
no.03	Temperatura zewnętrzna	°C
no.04	Temperatura w pomieszczeniu (jeśli jest czujnik)	°C

## Wyjątek


Wyjątkowo w trybie auto na wyświetlaczu mogą się pojawić poniższe symbole:


	<b>Tryb ręczny</b> Pokazanie się tego symbolu oznacza ręczne sterowanie lub tryb ręczny. Ustaw pokrętkę na siłowniku zaworu tak, by uzyskać żądaną temperaturę.
	<b>Komunikat błędu</b> Pokazanie się tego symbolu oznacza, że w instalacji wystąpiła usterka. Na wyświetlaczu pokazana jest litera „C”, a za nią „no.--” błędu.

## Tryb ręczny

Tryb ręczny to program pracy urządzenia, w przypadku którego wszystkie wymagane podzespoły instalacji ustawia się i nadzoruje ręcznie. Funkcje regulacyjne urządzenia nie oddziałują na przekaźniki.

Temperaturę w obiegu grzewczym ustawia się siłownikiem zaworu. Temperaturę w pomieszczeniu można odczytać w trybie Info „no.04”, jeśli jest załączony (opcja).

Załączenie: Tryb ręczny wybiera się, wciskając przycisk SERV. Wyświetlacz pokazuje „On” i pojawia się symbol .

Wyłączenie: Tryb ręczny wyłącza się, wciskając ten sam przycisk. Wyświetlacz pokazuje „OFF”, a symbol  znika.


Po wyłączeniu trybu ręcznego regulator powraca do wybranego poprzednio programu pracy.

Ponadto przekaźniki przełączają się na stałe w poniższy stan:

Wyjście	Przyłącze	Stan
Pompa obiegu grzewczego	Q2	ZAŁ.
Wyjścia zaworu mieszającego	Y1 / Y2	WYŁ. (brak zasilania)

## Komunikat błędu

Regulator sygnalizuje usterki, jakie mogły wystąpić w instalacji.

W razie wystąpienia usterki na wyświetlaczu pojawia się symbol  i litera „C”, a za nią numer błędu (C.--).

Regulator jest w stanie zapisać maks. 2 komunikaty błędów. Komunikat znika dopiero po usunięciu przyczyny usterki.

Jeśli wystąpią kolejne usterki, komunikaty o nich pojawiają się w pamięci natychmiast po jej zwolnieniu.

## Możliwe usterki

Wskazanie	Opis usterki
Brak	Brak usterek
C.10	Czujnik temperatury zewnętrznej
C.30	Czujnik temperatury zasilania
C.61	Usterka zadajnika pomieszczeniowego
C.85	Usterka łącza radiowego

## Program ogrzewania

Program ogrzewania włącza się tylko wtedy, gdy istnieje zapotrzebowanie na ciepło. Użytkownik może ustawić okresy grzewcze zgodnie z własnym rytmem dobowym. Dobrze zaplanowane ustawienie programu ogrzewania pozwala uzyskać oszczędności energii.

## Nastawy

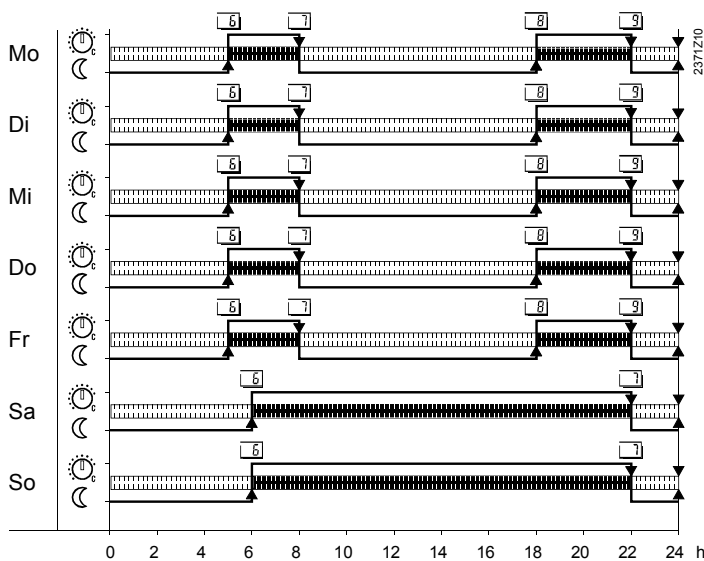
Ustawienia można wprowadzić na cały tydzień (1-7), na okres pon.-pt. (1-5), sob.-niedz. (6-7) lub poszczególne dni (1...7), przy czym możliwe jest ustawienie maksymalnie trzech czasów załączania na dobę.

Do wyboru programu tygodniowego służy parametr 60, natomiast godziny przełączania ustawia się przy pomocy parametrów 61...66.

W pierwszej kolejności należy zaprogramować godziny przełączania w odniesieniu do kilku dni, korzystając z bloku tygodniowego (1-7), a następnie dokonać indywidualnych zmian dla poszczególnych dni (1...7, 6-7 lub 6 i 7).

Ustawienia dla poszczególnych dni zmieniają temperaturę w pomieszczeniu poza okresami grzewczymi. Utrzymana zostaje temperatura obniżona ☾.

## Przykład



▲ Godzina przełączenia na temperaturę normalną  
◻ Godzina przełączenia na temperaturę obniżoną

## Godziny przełączania w programie ogrzewania

Program ogrzewania przełącza się zgodnie z ustawionymi godzinami na odpowiednią wartość zadaną temperatury. W poniższej tabeli „Przegląd programu” pokazano, kiedy aktywowane zostają wartości zadane temperatury.

## Przegląd programu

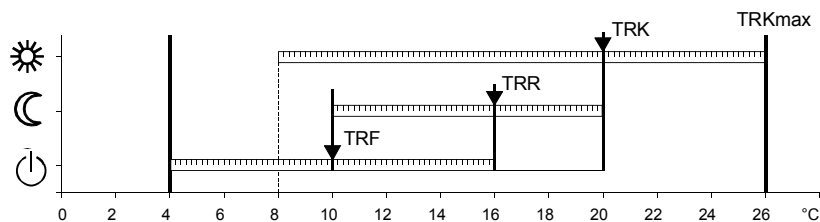
Parametr	Punkt przełączenia	Temperatura	Standard
61	Godz. załączenia okres 1	Temperatura normalna	06:00
62	Godz. wyłączenia okres 1	Temperatura obniżona	22:00
63	Godz. załączenia okres 2	Temperatura normalna	-- : --
64	Godz. wyłączenia okres 2	Temperatura obniżona	-- : --
65	Godz. załączenia okres 3	Temperatura normalna	-- : --
66	Godz. wyłączenia okres 3	Temperatura obniżona	-- : --

## Program święta/wakacje

Program święta/wakacje przełącza się zgodnie z ustawionymi okresami na odpowiednią wartość zadaną temperatury.  
Program święta/wakacje steruje pracą regulatora w trybie AUTO.

## Krzywa grzewcza

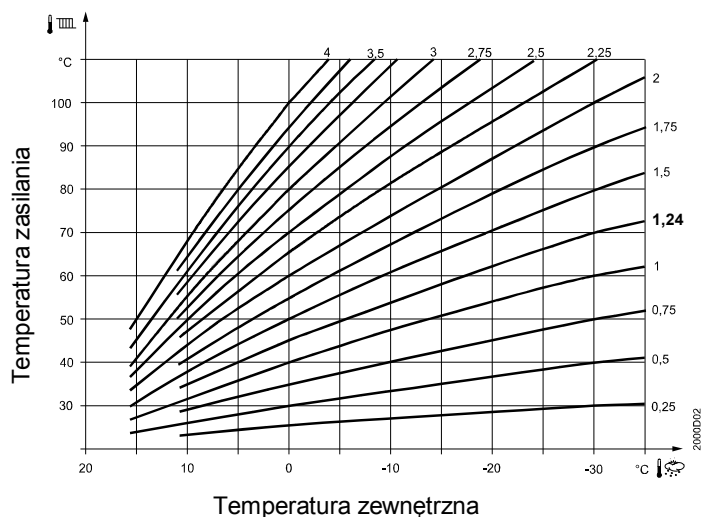
Temperatura normalna w pomieszczeniu jest utrzymywana podczas okresów ogrzewania. Okresy ogrzewania wynikają z nastaw parametrów 60...66.



TRKmax	Maksymalna temperatura normalna (parametr 76)
TRK	Temperatura normalna
TRR	Temperatura obniżona (parametr 71)
TRF	Temperatura ochrony przed zamarzaniem

Regulator korzysta z krzywej grzewczej do utworzenia wartości zadanej temperatury zasilania w celu uzyskania stałej wartości w pomieszczeniu także bez czujnika pomieszczeniowego.

Im większe nachylenie krzywej, tym wyższa temperatura zasilania przy niskich temperaturach zewnętrznych.



Standardowe ustawienie krzywej grzewczej wynosi 1,24 – patrz wykres. Zmiana za pomocą przycisków +/- wartości standardowej (temperatura normalna) powoduje równoległe przesunięcie krzywej, co oznacza, że temperatura zasilania, a tym samym temperatura w pomieszczeniu, ulega zwiększeniu lub zmniejszeniu.

Regulator tworzy wartość zadaną temperatury zasilania dla obiegu grzewczego, korzystając z ustawionej krzywej grzewczej.

## Poziomy dostępu

Dostęp do informacji jest możliwy z dwóch poziomów: użytkownika i instalatora.

### Poziom użytkownika

Ten poziom umożliwia użytkownikowi dostęp do parametrów 50...74. Można ustawić m.in. czas, datę oraz godziny załączenia.

Poziom użytkownika jest domyślnie ustawiony podczas pracy urządzenia.

### Poziom instalatora

Z tego poziomu instalator ma dostęp do parametrów 53...99. Można tu m.in. ustawić ograniczenie minimalnej/maksymalnej temperatury zasilania, czas całkowania itd.

**Czujnik temperatury zewnętrznej QAC34/101**



Czujnik temperatury zewnętrznej z elementem pomiarowym NTC 1000  $\Omega$ . Wartość rezystancji elementu pomiarowego zmienia się w zależności od temperatury. Czujnik przeznaczony jest do pomiaru temperatury zewnętrznej, a także w pewnym zakresie do pomiaru promieniowania słonecznego, temperatury ścian i wiatru.

Więcej informacji – patrz karta katalogowa Q1811.

**Bezprzewodowy nadajnik temperatury zewnętrznej AVS13.399/201**



Nadajnik radiowy przeznaczony do współpracy z czujnikiem QAC34/101 i bezprzewodowego pomiaru temperatury zewnętrznej.

Czujnik jest połączony z nadajnikiem radiowym 2-żyłowym przewodem. Podłączenie styków jest zamienne.

Nadajnik komunikuje się z modułem radiowym AVS71.390/109 i jest zasilany 2 bateriami alkalicznymi 1,5 V typu AAA (LR03).

Przy konfiguracji bezprzewodowego czujnika temperatury w pierwszej kolejności należy koniecznie skonfigurować zadajnik pomieszczeniowy QAA78.610/101, tak by mógł się komunikować z regulatorem.

**Uwaga! Bezprzewodowy czujnik temperatury zewnętrznej może być skonfigurowany tylko z zadajnikiem pomieszczeniowym QAA78.610/101.**

**Czujnik temperatury zasilania QAD36/101**



Czujnik temperatury zasilania jest czujnikiem przylgowym, w którym zastosowano element pomiarowy NTC 10 k $\Omega$ . Czujnik przeznaczony jest do pomiaru temperatury rur.

Więcej informacji – patrz karta katalogowa Q1801.

**Bezprzewodowy zadajnik pomieszczeniowy QAA78.610/101**



Zadajnik pomieszczeniowy QAA78.610/101 komunikuje się poprzez moduł radiowy AVS71.390/109 i jest przeznaczony do współpracy z regulatorem RVS46.530/2.

Urządzenia te są przeznaczone do pomiaru temperatury w pomieszczeniu. Zadajnik pomieszczeniowy oferuje program tygodniowy, możliwość ustawienia temperatury zadanej, możliwość wyboru trybu pracy oraz przycisk INFO. Łatwe ustawienie temperatury zadanej w pomieszczeniu za pomocą pokrętki i przycisku obecności.

Więcej informacji – patrz karta katalogowa N16321.

**Zadajnik pomieszczeniowy QAA55.110/101**



Zadajnik pomieszczeniowy QAA55/101 przeznaczony jest do stosowania z regulatorem RVS46.530/2 i odpowiada za pomiar temperatury w pomieszczeniu.

Więcej informacji – patrz karta katalogowa N1635.

## Wskazówki do projektowania

---

- Należy zapewnić cyrkulację powietrza wokół urządzenia w celu odprowadzenia ciepła wytwarzanego przez regulator.
- Urządzenie wykonane jest zgodnie z wytycznymi dla klasy izolacji II i powinno zostać zamontowane zgodnie z właściwymi przepisami.
- Nie wolno podłączać napięcia przed zamontowaniem urządzenia w przygotowanym otworze. W przeciwnym razie istnieje niebezpieczeństwo porażenia prądem na zaciskach i szczelinach wentylacyjnych.
- Nie wolno narażać urządzenia na działanie wody.
- Dozwolona temperatura otoczenia zamontowanego i gotowego do pracy urządzenia wynosi 0...50 °C.
- Przewody sieciowe i przewody bezpiecznego napięcia (do czujników) należy prowadzić oddzielnie (min. odstęp 100 mm).

## Wskazówki do montażu

---

### Regulator RVS46.530/2

Regulator przeznaczony jest do montażu ściennego. Montować na płaskiej powierzchni. Przewody zabezpieczyć opaskami zaciskowymi.

### Czujnik temperatury zewnętrznej QAC34/101

Montować na ścianie zewnętrznej. Nie może być narażony na działanie porannych promieni słonecznych. W wątpliwych przypadkach zaleca się ścianę północną lub północno-zachodnią.

Najlepiej zamontować czujnik pośrodku budynku lub strefy grzewczej, co najmniej 2,5 m nad ziemią.

**Nie** montować nad oknami, drzwiami, kratkami wentylacyjnymi i innymi źródłami ciepła, pod balkonem lub rynną dachową.

### Bezprzewodowy nadajnik temperatury zewnętrznej AVS13.399/201

Zawsze montować czujnik na najzimniejszej, zewnętrznej ścianie budynku (zwykle strona północna lub północno-zachodnia). Najlepiej zamontować czujnik pośrodku budynku lub strefy grzewczej, przynajmniej 2,5 m nad ziemią, tak by nie był narażony na działania niepożądane. Nie może być narażony na działanie porannych promieni słonecznych. Należy unikać umieszczania blisko zaworów emitujących ciepło, drzwi oraz okien.

### Czujnik temperatury zasilania QAD36/101

Czujnik umieścić na przewodzie zasilającym bezpośrednio za pompą, jeśli znajduje się ona na zasilaniu, lub 1,5...2 m za zaworem mieszającym, jeśli pompa znajduje się w przewodzie powrotnym. Czujnik nie może być przykryty izolacją rury, musi być oddalony o ok. 70 mm od izolacji i ewentualnej farby bądź powłoki.

Wskazówki montażowe znajdują się na opakowaniu czujnika.

### Bezprzewodowy zadajnik pomieszczeniowy QAA78.680/101

Miejsce zamontowania 1,5 m nad podłogą, na wewnętrznej ścianie w ogrzewanym pomieszczeniu; nie montować we wnęce, między półkami, za zasłonami, nad źródłem ciepła lub w pobliżu. Zadajnik nie może być wystawiony na bezpośrednie działanie promieni słonecznych.

### Zadajnik pomieszczeniowy QAA55.110/101

Montaż na ścianie, na płycie spodniej. Nie wolno narażać urządzenia na działanie wody. Miejsce montażu wybrać tak, by czujnik prawidłowo mierzył temperaturę powietrza bez zakłóceń, wynikających z promieniowania słonecznego lub obecności innych źródeł ciepła lub chłodu. Wysokość montażu ok. 1,5 m nad podłogą.

Nad urządzeniem powinno być wystarczająca ilość miejsca na demontaż i ponowny montaż.



## Moduł radiowy AVS71.390/109

Moduł radiowy przeznaczony jest do montażu ściennego, sufitowego oraz montażu we wpuszczonej puszcze ściennej. Urządzenie zbudowane jest z tworzywa sztucznego i składa się z obudowy oraz płyty montażowej. Połączenie zatrzaskowe.  
Warunkiem koniecznym jest prawidłowy montaż i prawidłowa instalacja elektryczna, a w przypadku urządzeń bezprzewodowych, działająca komunikacja między właściwymi urządzeniami.

## Wskazówki do uruchomienia

---

### Sprawdzenie działania

W celu ułatwienia uruchomienia regulatora i ewentualnej lokalizacji usterek, został on wyposażony w test działania wejść i wyjść – tzw. test czujników i przekaźników. Dzięki temu możliwe jest sprawdzenie prawidłowości działania wejść i wyjść regulatora. Sprawdzenie czujników odbywa się przy użyciu przycisku INFO na czołowej płycie regulatora lub w menu na poziomie instalatora. Test przekaźników/wyjść dla zaworów mieszających i pompy czynnika grzewczego wykonuje się tylko za pośrednictwem menu na poziomie instalatora.  
Więcej informacji – patrz dokument C2353pl, Protokół uruchomienia RVS46.530/2.

## Utylizacja

---



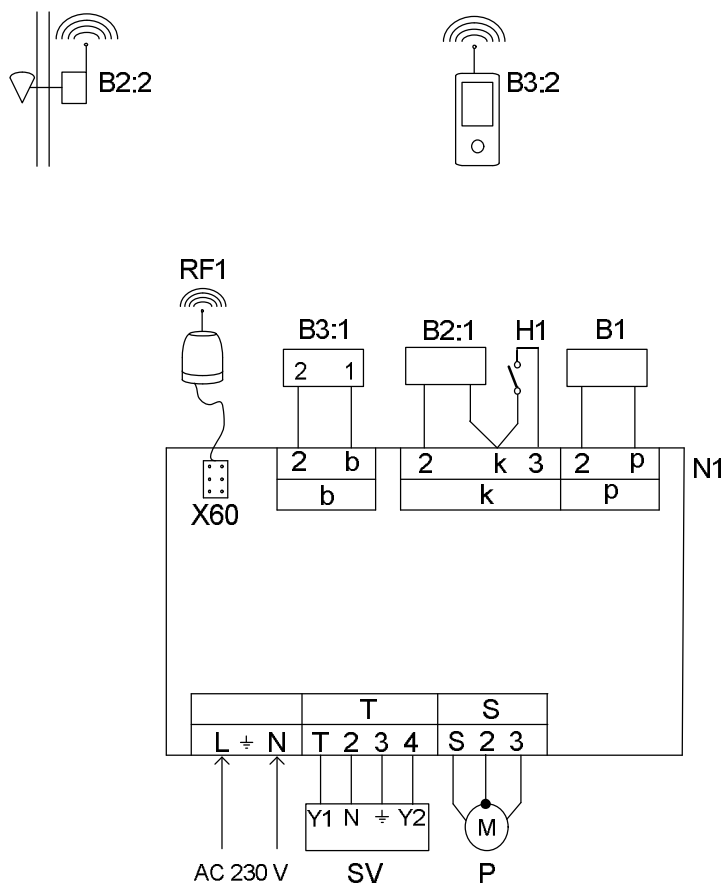
Urządzenie zawiera podzespoły elektryczne i elektroniczne, których nie wolno utylizować wraz z odpadami z komunalnymi.

**Należy przestrzegać obowiązujących przepisów.**

**Dane techniczne**

<b>Zasilanie</b>	Napięcie zasilające	230 V AC ( $\pm 10\%$ )	
	Częstotliwość	50/60 Hz	
	Maksymalny pobór mocy	8 VA	
	Zewnętrzny bezpiecznik linii zasilającej	maks. 10 A T	
<b>Przylącze elektryczne</b>	Zasilanie i wyjścia	przewody z końcówkami lub bez 1 przewód: 0,5...2,5 mm <sup>2</sup> 2 przewody: 0,5...1,5 mm <sup>2</sup> 3 przewody: niedopuszczalne	
	<b>Funkcjonalność</b>	Klasa programowania Działanie wg EN 60730	A 1 B (automatyczne działanie)
	<b>Wejścia</b>	Wejście dwustanowe H1	niskie napięcie bezpieczne dla styków bezpotencjałowych nisko-napięciowych:
napięcie styk otwarty		12 V DC	
natężenie styk zwarty		3 mA DC	
Wejście czujnika			
B9		NTC1k (QAC34/101)	
B1		NTC10k (QAD36/101)	
<b>Wyjścia</b>	Dopuszczalne przewody czujnika (Cu)		
	przekrój przewodu	0,25 0,5 0,75 1,0 1,5 mm <sup>2</sup>	
	maks. długość przewodu	20 40 60 80 120 m	
	Wyjścia przekaźnikowe	zakres natężenia znamionowego maks. prąd załączania maks. prąd całkowity (wszystkie przekaźniki) zakres napięcia znamionowego	0,02...2 (2) A AC 15 A przez $\leq 1$ s 10 A AC 24...230 V AC (wyjścia bezpotencjałowe)
<b>Interfejs, długości przewodów</b>	BSB	połączenie 2-przewodowe, niezamienialne	
	maks. długość przewodu		
	regulator - urządzenie peryferyjne	200 m	
	maks. całkowita długość przewodu	400 m (maks. pojemność 60 nF)	
<b>Bezpieczeństwo</b>	min. przekrój przewodu	0,5 mm <sup>2</sup>	
	Stopień ochrony wg EN 60529	IP54	
	Klasa bezpieczeństwa wg EN 60730	elementy przewodzące niskie napięcie bezpieczne odpowiadają klasie II przy prawidłowym zamontowaniu	
	Stopień zanieczyszczenia wg EN 60730	normalne zanieczyszczenie	
<b>Normy</b>	Znak <b>CE</b> wg		
	dyrektywa EMC	89/336/EWG	
	- odporność	EN 61000-6-2	
	- emisja	EN 61000-6-3	
	dyrektywa dot. niskich napięć	73/23/EWG	
- bezpieczeństwo elektryczne	EN 60730-1, EN 60730-2-9		
<b>Dopuszczalne warunki otoczenia</b>	Składowanie wg IEC721-3-1 klasa 1K3	temperatura -20...65 °C	
	Transport wg IEC721-3-2 klasa 2K3	temperatura -25...70 °C	
	Praca wg IEC721-3-3 klasa 3K5	temperatura 0...50 °C (bez kondensacji)	
<b>Waga</b>	Waga bez opakowania	764 g	

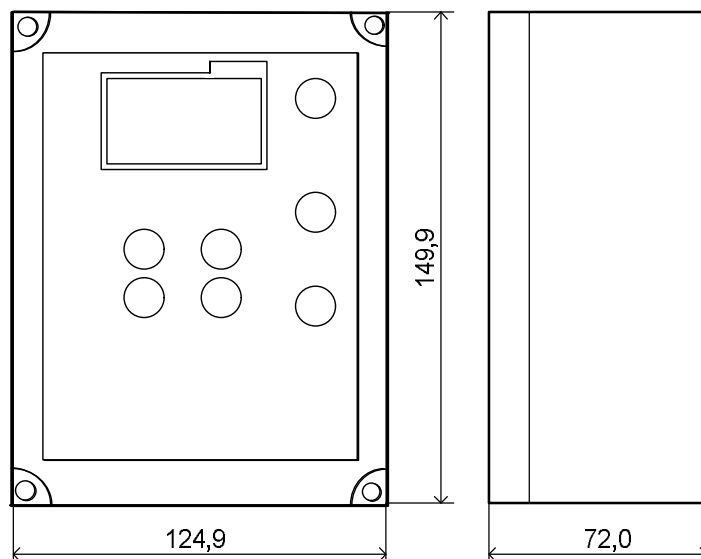
## Schemat połączeń



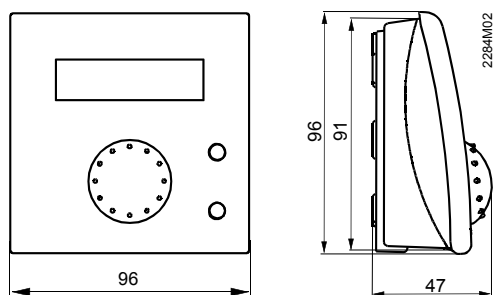
Oznaczenie	Styk	Nazwa
N1		Regulator RVS46.530/2
B1	2, p	Czujnik temperatury zasilania QAD36/101
B2:1	2, k	Czujnik temperatury zewnętrznej QAC34/101
H1	3, k	Styk zewnętrzny
B3:1	2, b	Zadajnik pomieszczeniowy QAA55.110/101 (opcja), 1 = CL+ / 2 = CL-
RF1	X60 (gniazdo)	Moduł radiowy AVS71.390/109 do bezprzewodowej komunikacji z zadajnikiem pomieszczeniowym QAA78.610/101 i nadajnikiem czujnika temperatury zewnętrznej AVS13.399/201 (opcja)
B3:2		Bezprzewodowy (RF) zadajnik pomieszczeniowy QAA78.610/101
B2:2		Bezprzewodowy (RF) czujnik temperatury zewnętrznej (QAC34/101 z nadajnikiem AVS13.399/201
SV	T, 2	Siłownik zaworu 230 V AC, „otwórz”
	4, 2	Siłownik zaworu 230 V AC, „zamknij”
P	S, 3	Pompa obiegowa 230 V AC
	2	Uziemienie ochronne
	L, N	Napięcie zasilające 230 V AC

## Wymiary (w mm)

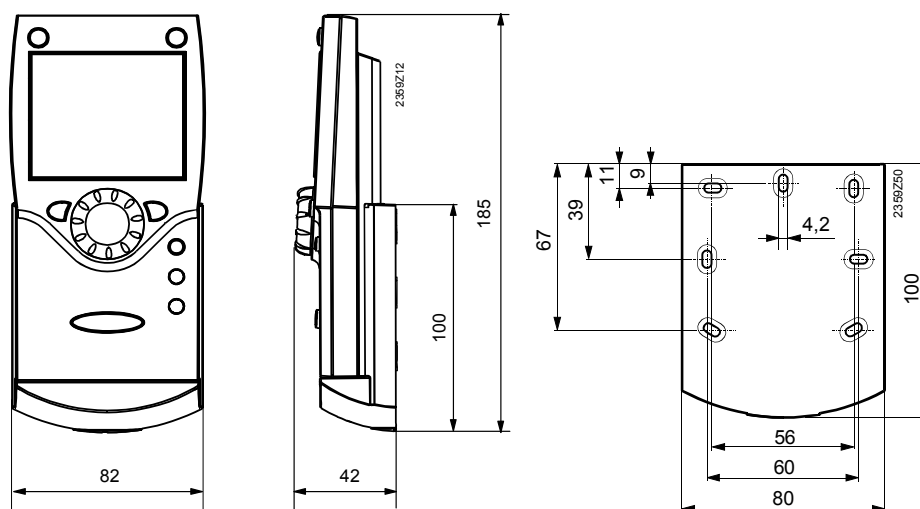
### Regulator RVS46.530/2 (w zestawie)



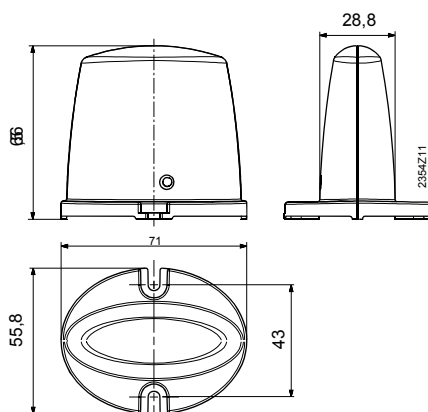
### Zadajnik pomieszczeniowy QAA55.110/101 (zamawiany osobno)



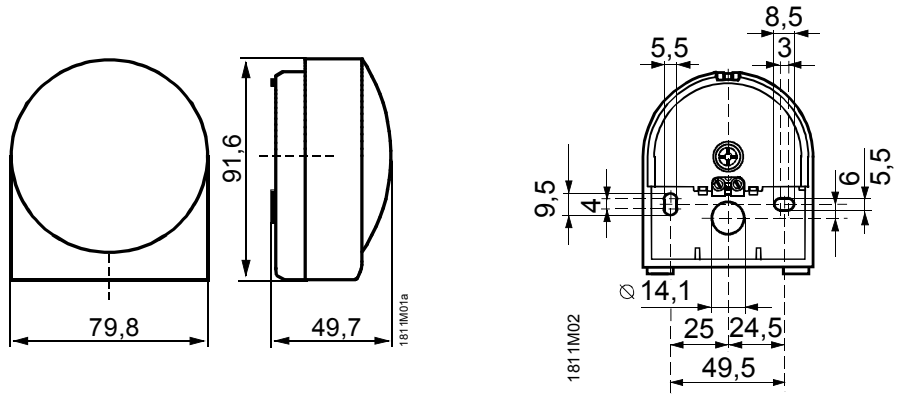
### Zadajnik pomieszczeniowy QAA78.610/101 (zamawiany osobno)



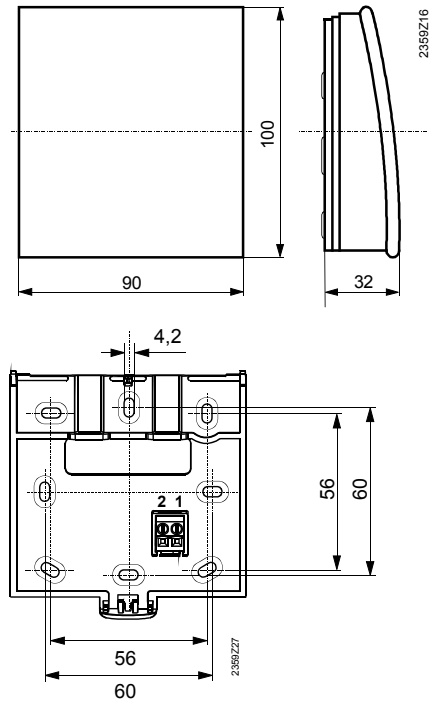
### Moduł radiowy AVS71.390/109 (zamawiany osobno)



**Czujnik temperatury zewnętrznej QAC34/101**  
(w zestawie)



**Radiowy nadajnik temperatury zewnętrznej AVS13.399/201**  
(zamawiany osobno)



**Czujnik temperatury zasilania QAD36/101**  
(w zestawie)

