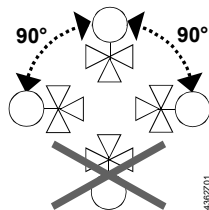
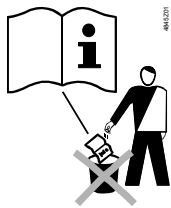


**de** Montageanleitung  
**en** Mounting instructions  
**fr** Instructions de montage  
**sv** Monteringsinstruktion  
**nl** Montagehandleiding  
**it** Istruzioni di montaggio  
**fi** Asennusohje  
**es** Instrucciones de montaje  
**da** Monteringsvejledning  
**pl** Instrukcja montażu  
**cz** Montážní návod  
**hu** Szerelési útmutató  
**el** Οδηγίες εγκατάστασης  
**zh** 安裝指導

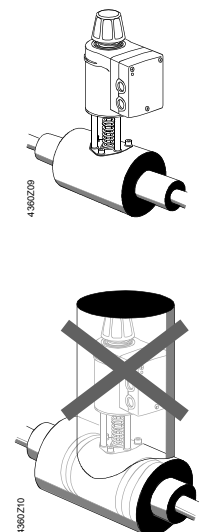
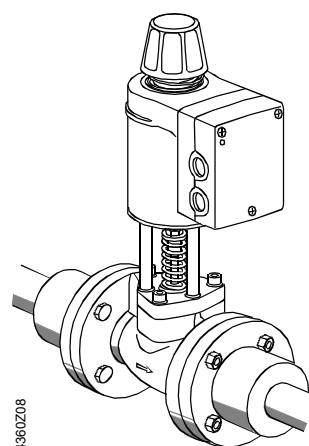
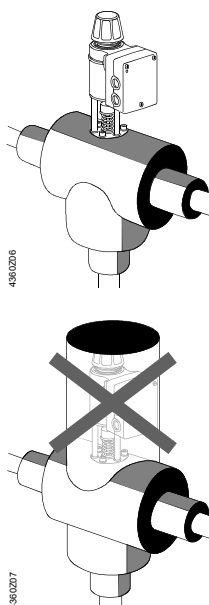
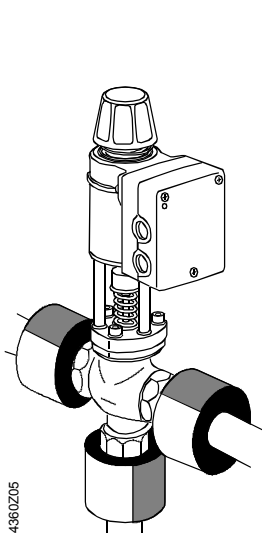
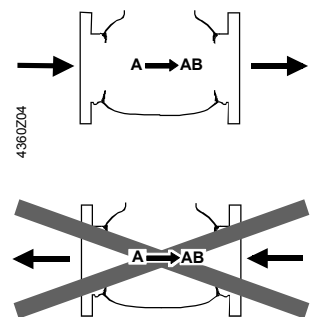
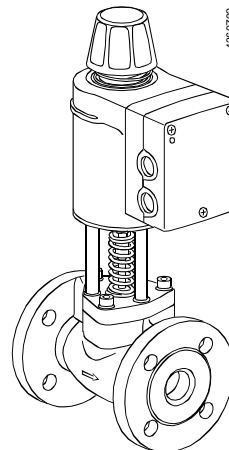
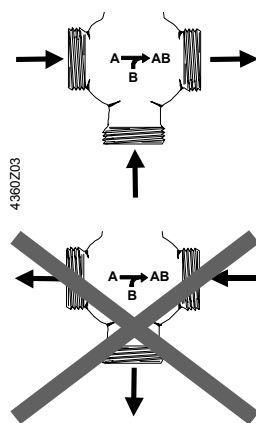
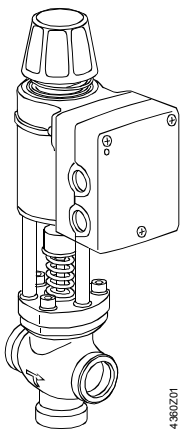
**Regelventil mit Magnetantrieb**  
**Control valve with magnetic actuator**  
**Vanne de régulation à commande magnétique**  
**Kontinuerlig styrventil med magnetställdon**  
**Regelafsluiter met magneetaandrijving**  
**Valvola di regolazione con attuatore magnetico**  
**Magneettitoimimoottorilla varustettu säätöventtiili**  
**Válvula de control con actuador magnético**  
**Reguleringsventil med magnetisk motor**  
**Zawór regulacyjny z silownikiem magnetycznym**  
**Regulační ventil s magnetickým pohonem**  
**Szabályozószelep elektromágneses állítóművel**  
**Βάνα ελέγχου με μαγνητικό κινητήρα**  
**控制阀带电磁执行器**

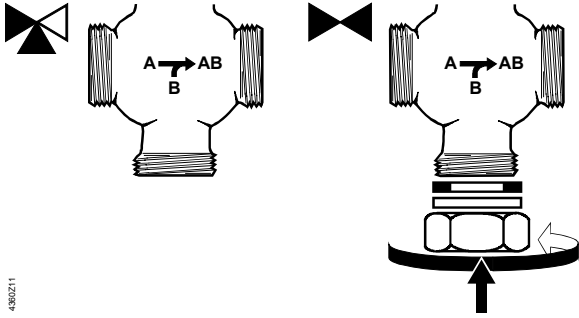
**MXG461B**  
**MVF461H**



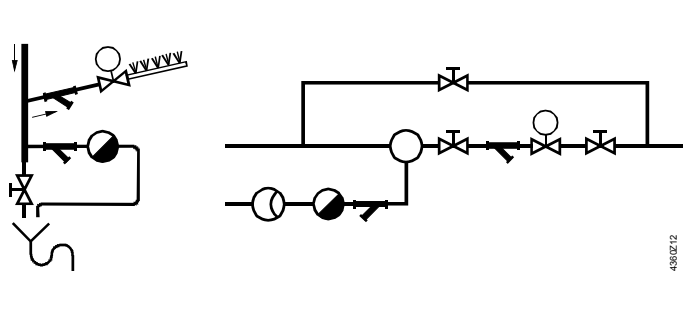
MXG461B

MVF461H

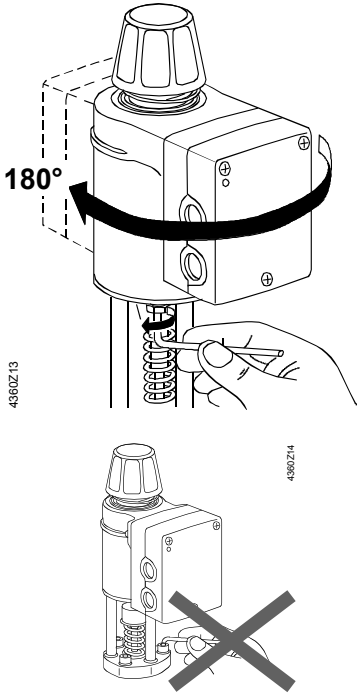




4360Z11



4360Z12

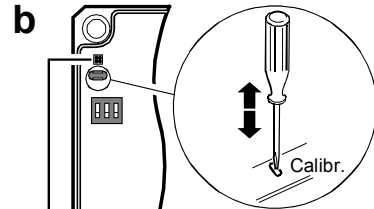


4360Z13

4360Z14

- de Hubkalibration
- en Stroke calibration
- fr Calibrage de la course
- sv Lyfthöjdskalibrering
- nl Slagcalibratie
- it Calibrazione corsa
- fi Iskunpituuden kalibrointi
- es Calibración de la carrera
- da Slaglængdekalibrering
- pl Kalibracja skoku
- cz Kalibrace zdvihu
- hu Löketsbeállítás
- el Διαμόρφωση διαδρομής εμβόλου
- zh 行程校准

**a** ⚡ Power ON



**c** 5 sec. green ● → ok

**d** green ● → ok

red ● → AC / DC ≥ 21,0 V ?

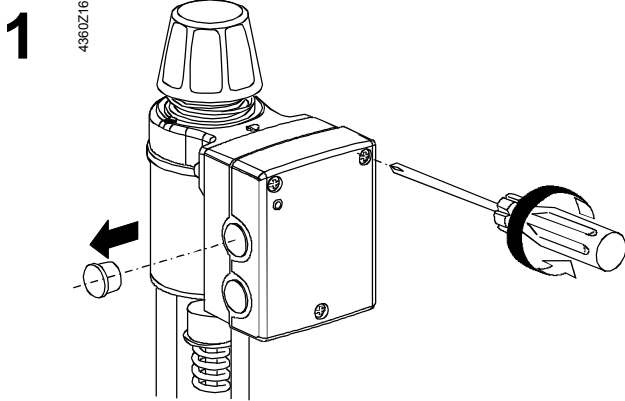
red ● → error →

○ → error →



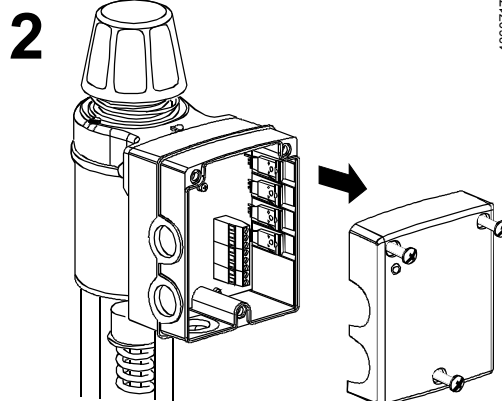
MXG461B: N4461  
MVF461H: N4361

4360Z15



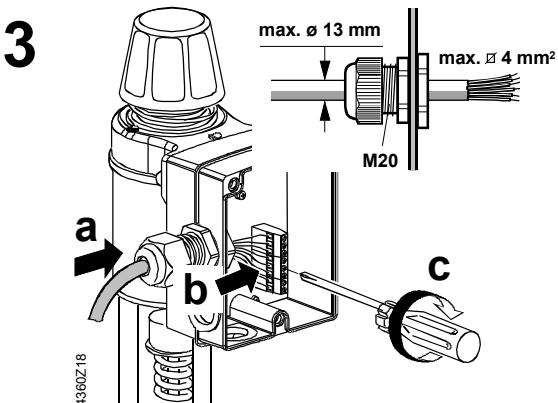
**1**

4360Z16



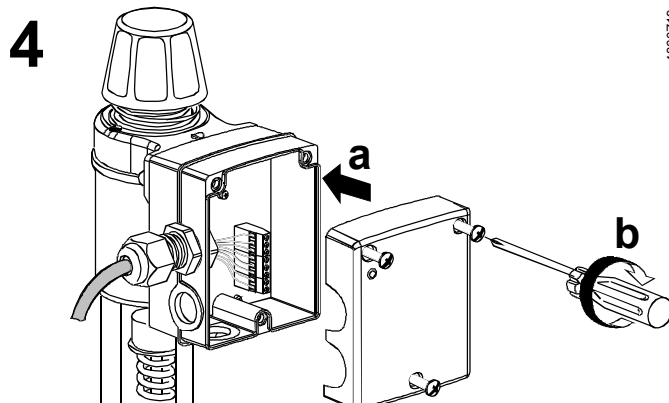
**2**

4360Z17



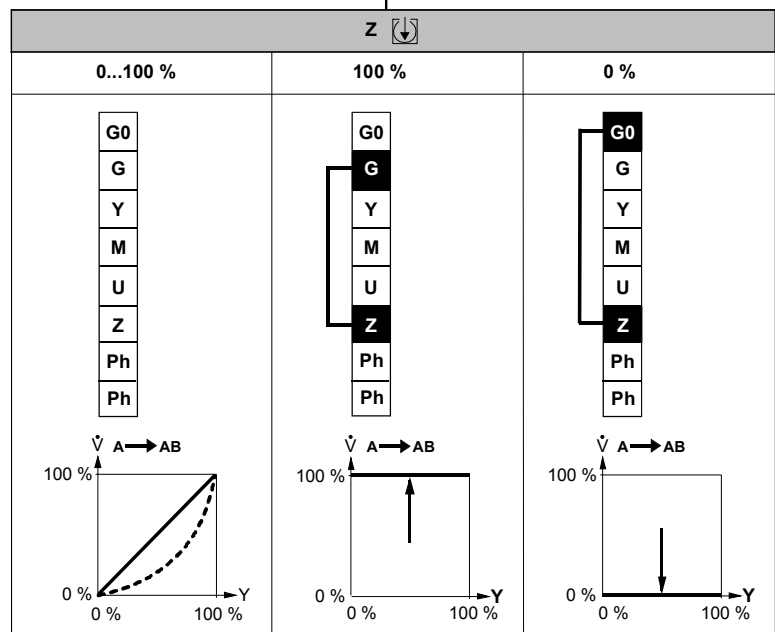
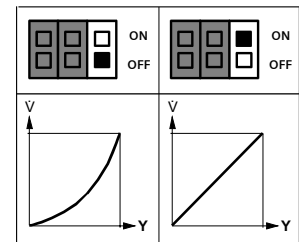
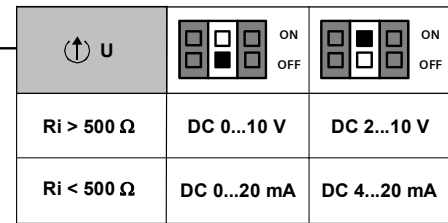
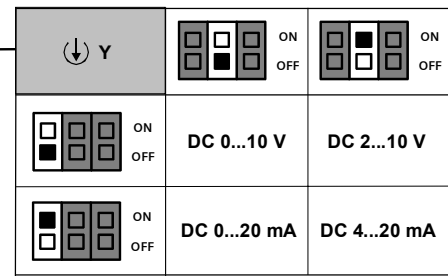
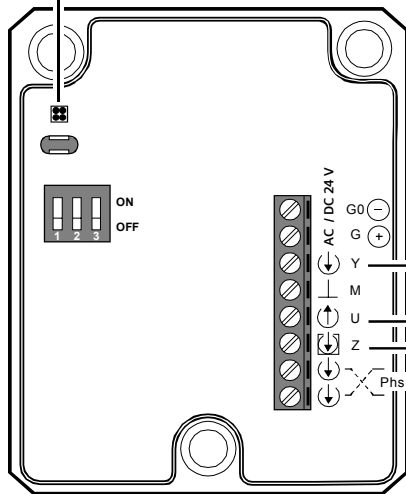
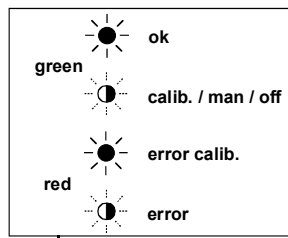
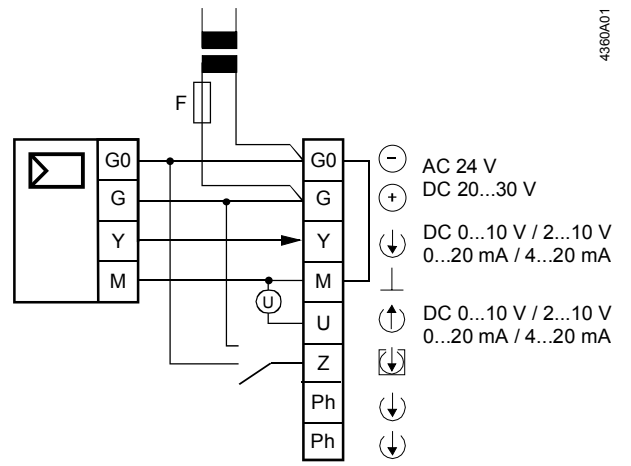
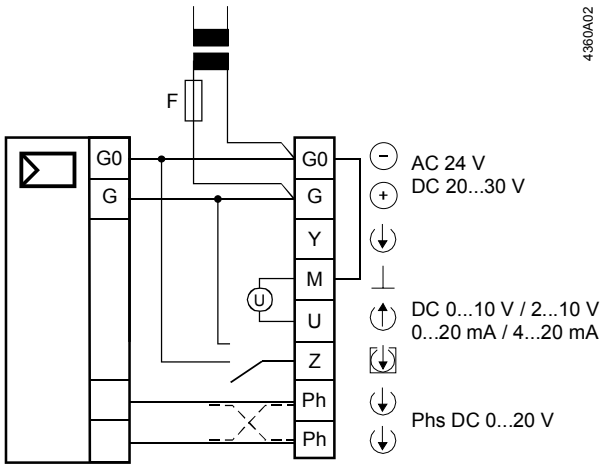
**3**

4360Z18

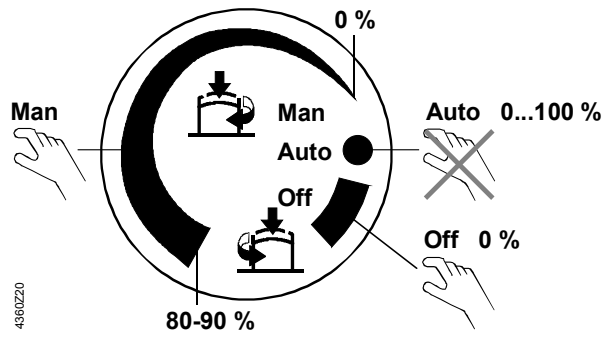


**4**

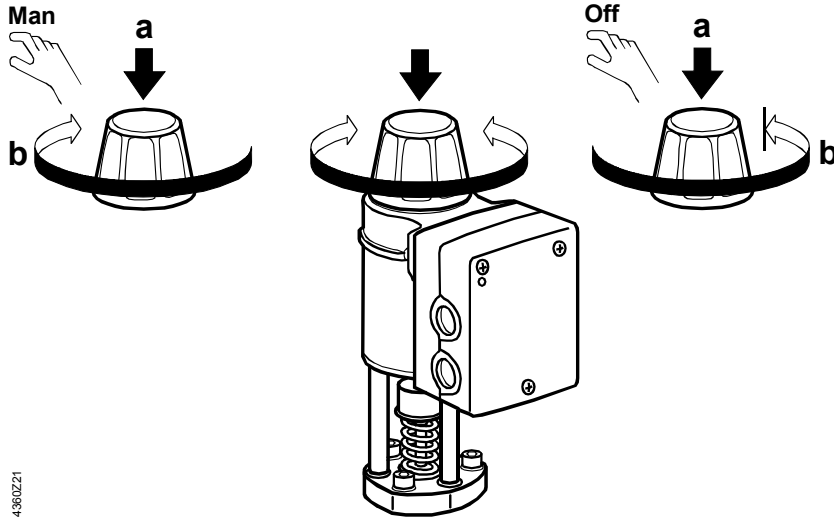
4360Z19



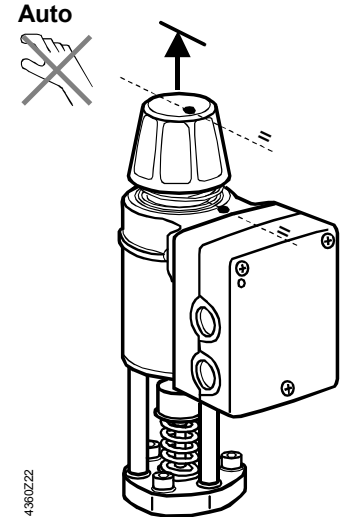
4360A03



«MAN»



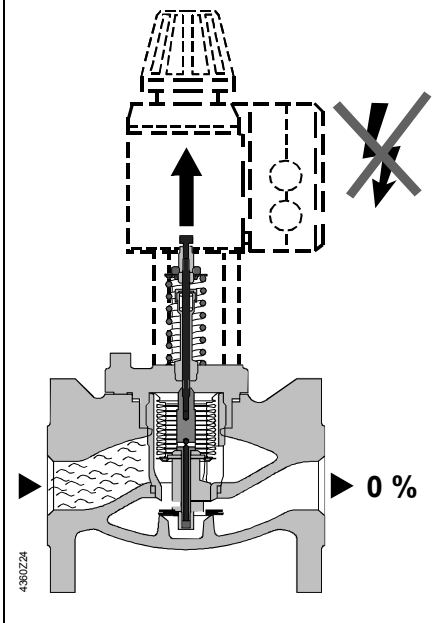
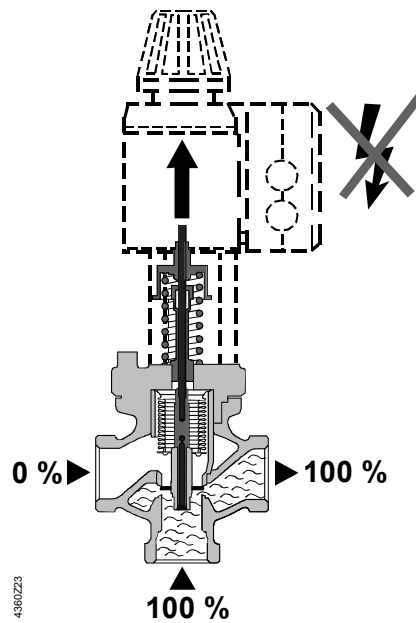
«AUTO»



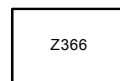
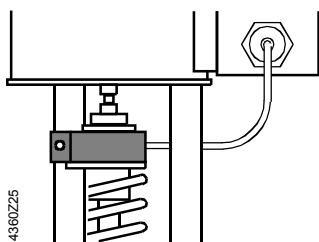
MXG461B

MVF461H

- de Notstellfunktion
- en Spring return
- fr Retour à zero
- sv Snabbstängning
- nl Nulspanningsterugloop
- it Comando di emergenza in chiusura
- fi Jousipalautus
- es Muelle de retorno
- da Spring return
- pl Funkcja bezpieczeństwa
- cz Zpětná pružina
- hu Vészleállító funkció (rugós visszatérítés)
- el Ελατήριο επαναφοράς
- zh 弹簧回复



Z366



AC 24 V, DC 20...30 V / 10 W

4360Z26