

**SIEMENS**

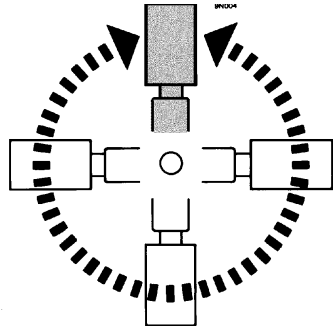
**Smart Infrastructure**

**M3FK..LX..**



35551 B  
A6V12108054

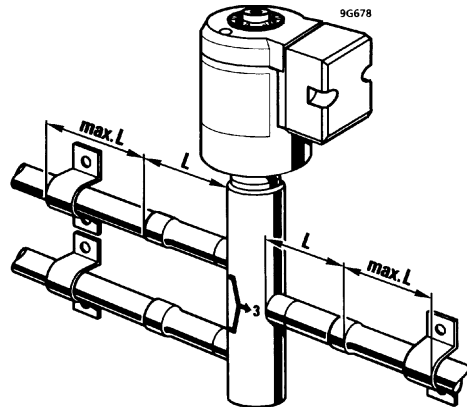
**1**



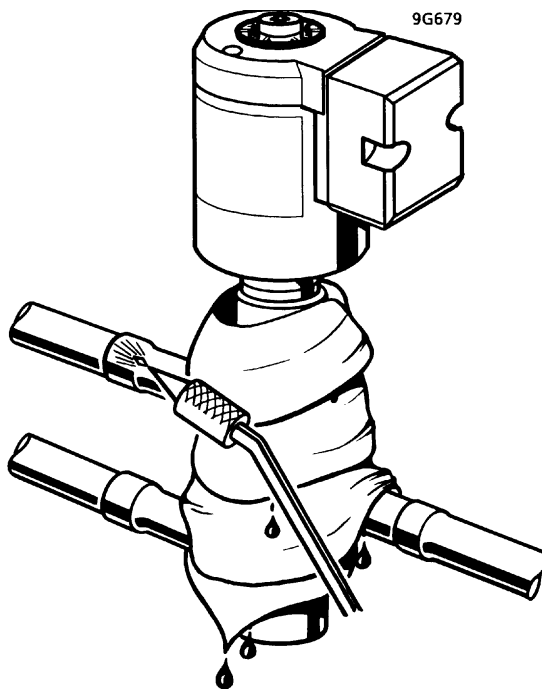
**2**



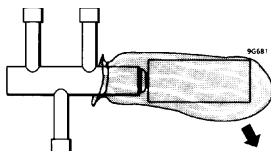
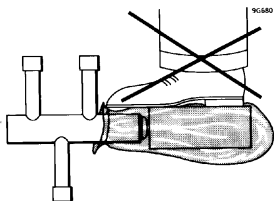
**3**



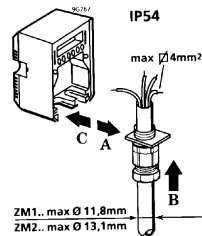
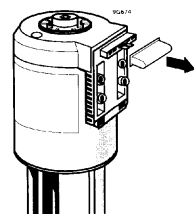
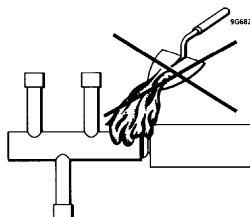
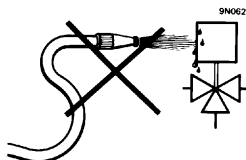
4



5



Ende Bauphase:  
Plastik-Sack entfernen  
Après montage, retirer  
l'emballage en plastique  
Alla fine della fase di costruzione:  
togliere il sacco di plastica  
Remove the plastic sack when  
construction is complete  
Einde bouwphase:  
plastic afscherming verwijderen



ZM1.. max Ø 11,8mm  
ZM2.. max Ø 13,1mm

