

Sterowniki do palników gazowych

LME...

Sterowniki do monitorowania 1-stopniowych lub 2-stopniowych palników gazowych lub palników gazowych o niewielkiej lub średniej mocy cieplnej, z dmuchawą lub bez dmuchawy do pracy w trybie przerywanym.

Sterownik LME i niniejsza karta danych są przeznaczone dla producentów z rynku pierwotnego (OEM), stosujących LME w swoich produktach.

Zastosowanie, cechy

Zastosowanie

Sterowniki LME służą do uruchamiania i monitorowania 1-stopniowych lub 2-stopniowych palników gazowych lub palników gazowych pracujących w trybie przerywanym. Do monitorowania płomienia służy czujnik jonizacyjny płomienia lub czujnik płomienia QRA z urządzeniem dodatkowym AGQ3.xA27 do palników nadmuchowych gazowych bądź w przypadku płomienia niebieskiego czujnik płomienia niebieskiego QRC. LME zastępują w tej samej obudowie sterowniki palników LGB i LMG (patrz *Zestawienie typów*).

- Zastosowania wg EN 676: Palniki automatyczne z dmuchawą do paliw gazowych
- Certyfikat badania typu i dopuszczenie wg DIN EN 298

Cechy

- Detekcja niskiego napięcia
- Nadzorowanie ciśnienia powietrza z kontrolą działania czujnika ciśnienia powietrza podczas uruchamiania i pracy
- Elektryczne zdalne odblokowywanie
- Sygnalizacja alarmów i komunikatów w różnych kolorach
- Ograniczenie powtórzeń
- Precyzyjne czasy programów dzięki cyfrowemu przetwarzaniu sygnałów
- Kontrolowana przerwa po maks. 24 godzinach nieprzerwanej pracy

Dokumentacje uzupełniające

Typ produktu	Rodzaj dokumentacji	Numer dokumentacji
LME	Deklaracja środowiskowa	E7101 *)
LME	Zestawienie produktów	Q7101

*) Tylko na zapytanie

Ostrzeżenia



Dla uniknięcia uszczerbku na zdrowiu i życiu osób, szkód rzeczowych oraz szkód środowiskowych należy przestrzegać poniższych ostrzeżeń!

Działania niedozwolone: Otwieranie urządzenia, manipulacje lub modyfikacje!

- Wszystkie czynności (montaż, instalacja, serwis itd.) muszą być wykonywane przez specjalistyczny personel o odpowiednich kwalifikacjach
- Przed przystąpieniem do jakichkolwiek prac w obszarze podłączenia należy odłączyć zasilanie instalacji na wszystkich biegunach. Zabezpieczyć ją przed przypadkowym włączeniem i sprawdzić brak napięcia. W przypadku niewyłączenia instalacji istnieje niebezpieczeństwo porażenia prądem elektrycznym. Stosować wyłączniki rozłączające wszystkie bieguny o szerokości otwarcia styków przynajmniej 3 mm
- Zapewnić odpowiednie środki bezpieczeństwa chroniące przed dotknięciem złączy elektrycznych. W przeciwnym razie istnieje niebezpieczeństwo porażenia prądem elektrycznym
- Sprawdzić, czy w przewodach przyłączeniowych detektora ciśnienia powietrza nie występuje zwarcie (zaciski 3, 6 i 11). W przeciwnym razie istnieje niebezpieczeństwo nieprawidłowego działania funkcji bezpieczeństwa
- Przycisk odblokowujący/przycisk obsługi sterownika LME lub zamontowane przedłużenie przycisku odblokowującego AGK20 naciskać wyłącznie ręcznie (siła naciskania ≤ 10 N), nie używając do tego żadnych narzędzi ani ostrych przedmiotów. W przeciwnym razie istnieje niebezpieczeństwo pogorszenia funkcji bezpieczeństwa oraz porażenia prądem elektrycznym
- Po upadku lub uderzeniu urządzenia te nie mogą być już uruchamiane, ponieważ funkcje bezpieczeństwa mogą ulec pogorszeniu nawet bez widocznych z zewnątrz uszkodzeń. W przeciwnym razie istnieje niebezpieczeństwo pogorszenia funkcji bezpieczeństwa oraz porażenia prądem elektrycznym
- Po każdej czynności (montaż, instalacja, serwis itd.) sprawdzić prawidłowy stan okablowania i przeprowadzić kontrolę bezpieczeństwa zgodnie z rozdziałem *Wskazówki dotyczące uruchomienia*. W przeciwnym razie istnieje niebezpieczeństwo pogorszenia funkcji bezpieczeństwa oraz porażenia prądem elektrycznym

Wskazówki dotyczące projektowania

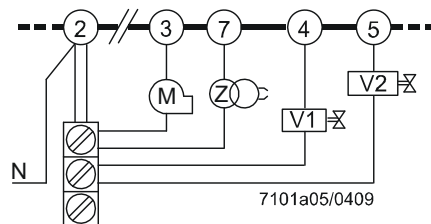
- W przypadku używania z siłownikami do sterownika palnika nie jest wysyłany sygnał zwrotny pozycji
- W przypadku używania z siłownikami należy przestrzegać wymagań odpowiednich norm i przepisów
- Czasy pracy siłowników trzeba dostosować do programu sterownika palnika. Konieczna jest dodatkowa kontrola bezpieczeństwa palnika z siłownikiem
- Przy wymianie LGB lub LMG i użyciu QRA2 / QRA4 / QRA10 przez LME urządzenie dodatkowe AGQ1 lub AGQ2 trzeba wymienić na AGQ3.xA27

Wskazówki dotyczące montażu

Należy przestrzegać obowiązujących krajowych przepisów bezpieczeństwa.

- Wysokonapięciowe kable zapłonowe należy układać zawsze osobno z zachowaniem możliwie jak największej odległości od urządzenia i innych przewodów
- Faz i przewodów neutralnych nie wolno podłączyć odwrotnie
- Zainstalować wyłącznik, bezpieczniki i uziemienie zgodnie z obowiązującymi przepisami lokalnymi
- Niebezpieczeństwo uszkodzenia styków przełączających!
Jeśli w wyniku przeciążenia lub zwarcia na zaciskach zadziała zewnętrzny bezpiecznik (Si), konieczna jest wymiana LME.
- Schematy dotyczą sterowników palników z uziemionym przewodem neutralnym. W sieciach z nieziemionym przewodem neutralnym w przypadku nadzorowania prądu jonizacji zacisk 2 trzeba połączyć poprzez człon RC ARC 4 668 9066 0 z przewodem uziemiającym. Należy przy tym przestrzegać obowiązujących przepisów (np. w sprawie ochrony przed porażeniem prądem elektrycznym), ponieważ przy napięciu sieciowym 120 V AC (50/60 Hz) lub 230 V AC (50/60 Hz) płynie szczytowy prąd upływowy 2,7 mA
- Nie wolno przekraczać maksymalnego dozwolonego obciążenia prądowego, patrz *Dane techniczne*
- Na wyjściach sterujących sterownika palnika nie może występować napięcie z zewnątrz (napięcie sieciowe). Podczas kontroli działania aparatury sterowanej sterownikiem palnika (zawory paliwa itp.) sterownik palnika nie może być podłączony
- Łącznik uziemienia w podstawce AGK zabezpieczyć od spodu śrubą i zabezpieczeniem przed poluzowaniem.
- W przypadku palników bez silnika dmuchawy zacisk 3 musi być obciążony przez AGK25, ponieważ w przeciwnym razie nie będzie możliwe niezawodne uruchomienie palnika
- Ze względów bezpieczeństwa przewód neutralny wyprowadzić na zacisk 2. Elementy palnika (dmuchawa, transformator zapłonowy i zawory paliwa) podłączyć do rozdzielacza przewodu neutralnego, jak pokazano na rysunku. Połączenie między rozdzielaczem przewodu neutralnego a zaciskiem 2 jest wykonane na stałe w podstawie zacisku

Przykład



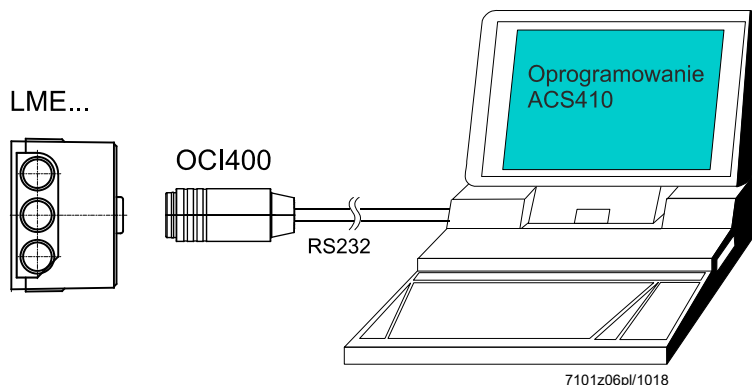
Legenda

V...	Zawór paliwa
M	Silnik dmuchawy
Z	Transformator zapłonowy

Prawidłowe podłączenie przewodów neutralnych!

Podłączenie interfejsu OCI400

- Interfejs OCI400 podłączyć do gniazda na przycisku odblokowującym sterownika LME.
Diagnostyka przez interfejs działa wyłącznie bez zamontowanego przedłużenia przycisku odblokowującego AGK20
- Podłączyć interfejs OCI400 bez przedłużenia zgodnie z poniższym przykładem do wejścia w komputerze



Podłączenie elektryczne czujników płomienia

Bardzo istotne jest zapewnienie przesyłania sygnałów możliwie bez zakłóceń i strat:

- Przewodu czujnika nie układać razem z innymi przewodami
 - pojemności przewodów zmniejszają wielkość sygnału płomienia
 - użyć osobnego kabla
- Nie przekraczać dopuszczalnej długości przewodów czujnika, patrz *Dane techniczne*
- Czujnik jonizacyjny płomienia i elektroda zapłonowa nie są zabezpieczone przed dotykiem
- Elektrode zapłonową i czujnik jonizacyjny płomienia należy umieścić w takim miejscu, aby iskra zapłonowa nie mogła przeskoczyć na czujnik jonizacyjny płomienia (niebezpieczeństwo przeciążenia elektrycznego) oraz aby uniknąć wpływu iskry zapłonowej na nadzorowanie jonizacji
- Z prądem jonizacji i kontrolą promieniowania UV długość przewodu czujnika płomienia nie może przekraczać 1 m (inne długości przewodu tylko na zamówienie)
- Rezystancja izolacji
 - rezystancja izolacji między czujnikiem jonizacyjnym płomienia a masą musi wynosić $>50\text{ M}\Omega$
 - zabrudzenie uchwytu czujnika zmniejsza rezystancję izolacji, co może powodować powstawanie prądów upływu



Uwaga!

Zalecenie:

Stosować wysokiej klasy przewody czujników z izolacją odporną na wysokie temperatury oraz czujniki jonizacyjne płomienia z izolacją ceramiczną.

- Uziemić palnik zgodnie z przepisami. Uziemienie samego kotła jest niewystarczające

Wskazówki dotyczące uruchomienia

Podczas pierwszego uruchomienia lub serwisu należy wykonać następujące kontrole bezpieczeństwa:

	Kontrola bezpieczeństwa	Oczekiwana reakcja
a)	Uruchomienie palnika z przerwaniem przewodem do czujnika płomienia	LME11 / LME41.051: Maks. 3 powtórzenia LME2 / LME41.052 / LME41.053 / LME41.054 / LME41.071 / LME41.09 / LME44: Wyłączenie awaryjne bez możliwości zmiany po upływie czasu bezpieczeństwa (TSA)
b)	Praca palnika z symulacją zaniku płomienia wskutek przerwania dopływu paliwa	LME11 / LME41.051: • Powstanie płomienia po upływie czasu bezpieczeństwa (TSA) → Maks. 3 powtórzenia • Brak płomienia po upływie czasu bezpieczeństwa (TSA) → Wyłączenie awaryjne bez możliwości zmiany LME2 / LME44: Wyłączenie awaryjne bez możliwości zmiany LME41.052 / LME41.053 / LME41.054 / LME41.071 / LME41.09 / LME44.190: Powtórzenie
c)	Praca palnika z symulacją zaniku ciśnienia powietrza (nie dotyczy palników atmosferycznych)	Natychmiastowe wyłączenie awaryjne bez możliwości zmiany LME41: Wyłączenie ze względów bezpieczeństwa/ponowne uruchomienie



Uwaga!

Sprawdzić urządzenia bezpieczeństwa i przełączniki w przewodzie fazowym lub obwodzie bezpieczeństwa sterownika palnika zgodnie z zaleceniami producenta palnika.

Przykład:

Ogranicznik temperatury bezpieczeństwa (STB) lub detektor ciśnienia gazu min./detektor ciśnienia gazu maks. (Pmin / Pmax)



Zastosowane dyrektywy:

- Dyrektywa niskonapięciowa 2014/35/UE
- Dyrektywa w sprawie urządzeń ciśnieniowych 2014/68/UE
- Kompatybilność elektromagnetyczna EMC (odporność na zakłócenia) *) 2014/30/UE
- Rozporządzenie w sprawie urządzeń spalających paliwa gazowe (UE) 2016/426

*) Po zamontowaniu sterownika palnika w urządzeniu trzeba sprawdzić spełnienie wymogów dotyczących emisji zakłóceń elektromagnetycznych

Zgodność z przepisami zastosowanych dyrektyw jest wykazana poprzez spełnienie następujących norm/przepisów:

- Automatem układy sterowania palnikiem przeznaczone do palników i urządzeń spalających paliwa gazowe lub paliwa ciekłe DIN EN 298
- Urządzenia zabezpieczające i sterujące do palników gazowych i urządzeń spalających paliwa gazowe – Wymagania ogólne DIN EN 13611
- Automatem regulatory elektryczne do użytku domowego i podobnego Część 2-5: Wymagania szczegółowe dotyczące automatycznych systemów elektrycznych do regulacji palników DIN EN 60730-2-5

Obowiązujące wydanie norm jest podane w deklaracji zgodności!



Uwaga do DIN EN 60335-2-102

Elektryczny sprzęt do użytku domowego i podobnego – Bezpieczeństwo użytkownika – Część 2-102:

Wymagania szczegółowe dotyczące urządzeń spalających gaz, olej i paliwa stałe, mających połączenia elektryczne. Przyłącza elektryczne urządzenia LME i AGK11 spełniają wymagania normy EN 60335-2-102.







Zgodność EAC (zgodność euroazjatycka)



ISO 9001:2015
ISO 14001:2015
OHSAS 18001:2007



Chińska dyrektywa RoHS
Tabela substancji niebezpiecznych:
<http://www.siemens.com/download?A6V10883536>

Typ				
LME11.230C2	---	●	●	---
LME11.330C2	---	●	●	●
LME21.130C1	●	●	●	---
LME21.130C2	●	●	●	●
LME21.230C2	●	●	●	●
LME21.330C1	●	●	●	---
LME21.330C2	●	●	●	●
LME21.350C1	●	●	●	---
LME21.350C2	●	●	●	●
LME21.550C2	●	●	●	●
LME22.131C2	●	●	●	●
LME22.231C2	●	●	●	●
LME22.232C2	●	●	●	●
LME22.233C2	●	●	●	●
LME22.331C1	●	●	●	---
LME22.331C2	●	●	●	●
LME23.331C2	●	●	●	●
LME23.351C2	●	●	●	●
LME41.051C2	---	●	●	---
LME41.052C2	---	●	●	---
LME41.053C2 *)	---	●	●	---
LME41.054C2	---	●	●	---
LME41.071C2	---	●	●	---
LME41.091C2	---	●	●	---
LME41.092C2	---	●	●	---
LME44.056C2	---	●	●	●
LME44.057C1	---	●	●	---
LME44.057C2	---	●	●	●
LME44.190C2	---	●	●	●

*) Na zapytanie

Wskazówki dotyczące serwisu

Adaptory serwisowe wolno stosować wyłącznie przez krótki czas. Mogą być one używane pod nadzorem przez wykwalifikowanych specjalistów.

Trwałość

Trwałość znamionowa* sterownika palnika wynosi 250.000 cykli uruchomienia palnika, co przy zwyczajnej pracy ogrzewania odpowiada ok. 10 latom użytkowania (od daty produkcji podanej na tabliczce znamionowej).

Podstawę stanowią testy ciągłe określone w normie EN 298.

Wykaz warunków opublikowało Europejskie Stowarzyszenie Producentów Urządzeń Regulacyjnych Afecor (European Control Manufacturers Association) (www.afecor.org).

Trwałość znamionowa odnosi się do użytkowania palnika zgodnie z warunkami określonymi w karcie danych. Po osiągnięciu trwałości znamionowej wyrażonej w liczbie cykli palnika lub okresie użytkowania sterownik palnika powinien zostać wymieniony przez autoryzowany personel.

* Trwałość znamionowa nie jest okresem gwarancji określonym w warunkach dostawy.

Wskazówki dotyczące utylizacji

Urządzenie zawiera elementy elektryczne i elektroniczne, dlatego nie wolno wyrzucać go do zwyczajnego pojemnika na śmieci.

Należy bezwzględnie przestrzegać obowiązujących przepisów miejscowych.

Wykonanie

LME	<ul style="list-style-type: none">• Montaż wtykany odpowiednio do poprzednich modeli LGB i LMG patrz rysunki z wymiarami• Sterowniki palnika LME i podstawka AGK11 są wykonane z tworzywa sztucznego w kolorze czarnym• Obudowa jest wykonana z trudnopalnego tworzywa sztucznego odpornego na udary i wysokie temperatury. Obudowę montuje się wtykowo, musi być słycać jej zatrzaśnięcie w podstawce• Obudowa zawiera następujące elementy:<ul style="list-style-type: none">– Sterownik mikroprocesorowy do sterowania programem oraz przekaźniki sterujące do sterowania obciążeniem– Elektroniczny wzmacniacz sygnału płomienia (jonizacja)– Przycisk odblokowujący z wbudowaną 3-kolorową lampką do sygnalizacji komunikatów i alarmów oraz gniazdo do interfejsu OCI400 lub przedłużenia przycisku odblokowującego AGK20– Wszystkie wejścia i wyjścia cyfrowe systemu związane z bezpieczeństwem są monitorowane za pomocą sieci sygnalizacji zwrotnej styków
Wersje wykonania	<ul style="list-style-type: none">• Moc palnika bez ograniczeń (początkowa moc cieplna ≤ 120 kW)• 3-krotne powtórzenie przy zaniku płomienia podczas pracy (LME11 / LME41.051)• Powtórzenie przy zaniku płomienia podczas pracy (LME41.052 / LME41.053 / LME41.054 / LME41.071 / LME41.091 / LME41.092 / LME44.190)
Sygnalizacja i diagnostyka	<ul style="list-style-type: none">• Wielokolorowa sygnalizacja komunikatów i alarmów za pomocą wbudowanej 3-kolorowej lampki sygnalizacyjnej w przycisku odblokowującym• Przesyłanie komunikatów i alarmów oraz szczegółowe informacje serwisowe w trybie diagnostyki przez interfejs (UDS)• Oprogramowanie ACS410 umożliwia poprzez interfejs optyczny OCI400 łatwą obsługę, komfortowy odczyt ustawień i stanu eksploatacyjnego, rejestrowanie trendów oraz diagnostykę sterownika LME

Zestawienie typów

Oznaczenia typów dotyczą sterownika LME bez podstawki i czujnika płomienia. Dane do zamówienia podstawki i innych akcesoriów, patrz *Akcesoria*.

Czujnik płomienia	Numer magazyn.	Typ	Napięcie sieciowe	tw ok. s	TSA maks. s	t1 min. s	t3 ok. s	t3n ok. s	t4 ok. s	t10 min. s 3)	t11 min. s 1)	t12 min. s 1)	Powtórzenie	Zastępuje
Sterowniki palnika do palników 1-stopniowych (moc palnika do 120 kW)														
Czujnik jonizacyjny płomienia lub QRA 4) z AGQ3.xA27	BPZ:LME11.230C2	LME11.230C2	230 V AC	2,5	3	20	2	2,5	---	5	---	---	3x	---
	BPZ:LME11.330C2	LME11.330C2	230 V AC	2,5	3	30	2	2,5	---	5	---	---	3x	---
Sterowniki palnika do palników 2-stopniowych bez sterowania siłownikiem														
Czujniki jonizacyjne płomienia lub czujniki płomienia QRA 4) z AGQ3.xA27	BPZ:LME21.130C1	LME21.130C1	120 V AC	2,5	3	7	2	2,5	8	5	---	---	---	LGB21.130A17
	BPZ:LME21.130C2	LME21.130C2	230 V AC	2,5	3	7	2	2,5	8	5	---	---	---	LGB21.130A27 LMG21.130B27
	BPZ:LME21.230C2	LME21.230C2	230 V AC	2,5	3	20	2	2,5	8	5	---	---	---	LGB21.230A27 LMG21.230B27
	BPZ:LME21.330C1	LME21.330C1	120 V AC	2,5	3	30	2	2,5	8	5	---	---	---	---
	BPZ:LME21.330C2	LME21.330C2	230 V AC	2,5	3	30	2	2,5	8	5	---	---	---	LGB21.330A27 LMG21.330B27
	BPZ:LME21.350C1	LME21.350C1	120 V AC	2,5	5	30	2	4,5	10	5	---	---	---	LGB21.350A17
	BPZ:LME21.350C2	LME21.350C2	230 V AC	2,5	5	30	2	4,5	10	5	---	---	---	LGB21.350A27 LMG21.350B27
	BPZ:LME21.550C2	LME21.550C2	230 V AC	2,5	5	50	2	4,5	10	5	---	---	---	LGB21.550A27

Legenda

TSA	Czas bezpieczeństwa przy uruchomieniu
tw	Czas oczekiwania
t1	Czas przedmuchu wstępnego
t3	Czas przedzapłonowy
t3n	Czas pozapłonowy
t4	Czas między wyłączeniem zapłonu a zezwoleniem dla zaworu paliwa 2
t10	Czas zadany sygnalizacji ciśnienia powietrza
t11	Zaprogramowany czas otwarcia siłownika
t12	Zaprogramowany czas zamknięcia siłownika
t22	Drugi czas bezpieczeństwa

- 1) Maksymalny dostępny czas pracy dla siłownika. Czas pracy siłownika musi być krótszy
- 2) Drugi czas bezpieczeństwa + czas wylogowania przekaźnika płomienia
- 3) Ok. 180 s
- 4) Tylko wersja 230 V AC

Zestawienie typów (ciąg dalszy)

Oznaczenia typów dotyczą sterownika LME bez podstawki i czujnika płomienia. Dane do zamówienia podstawki i innych akcesoriów, patrz *Akcesoria*.

Czujnik płomienia	Numer magazyn.	Typ	Napięcie sieciowe	tw ok. s	TSA maks. s	t1 min. s	t3 ok. s	t3n ok. s	t4 ok. s	t10 min. s 3)	t11 min. s 1)	t12 min. s 1)	Powtórzenie	Zastępuje
Sterowniki palnika do palników 2-stopniowych ze sterowaniem siłownikiem														
Czujniki jonizacyjne płomienia lub czujniki płomienia QRA 4) z AGQ3.xA27	BPZ:LME22.131C2	LME22.131C2	230 V AC	2,5	3	7	3	2,5	8	3	12	12	---	LGB22.130A27 LMG22.130B27
	BPZ:LME22.231C2	LME22.231C2	230 V AC	2,5	3	20	3	2,5	8	3	12	12	---	---
	BPZ:LME22.232C2	LME22.232C2	230 V AC	2,5	3	20	3	2,5	8	3	16,5	16,5	---	LGB22.230A27 LGB22.230B27 LMG22.230B27
	BPZ:LME22.233C2	LME22.233C2	230 V AC	2,5	3	20	3	2,5	8	3	30	30	---	LMG22.233B27
	BPZ:LME22.331C1	LME22.331C1	120 V AC	2,5	3	30	3	2,5	8	3	12	12	---	LGB22.330A17
	BPZ:LME22.331C2	LME22.331C2	230 V AC	2,5	3	30	3	2,5	8	3	12	12	---	LGB22.330A27 LMG22.330B27
Sterowniki palnika do palników 2-stopniowych ze sterowaniem siłownikiem														
Czujnik płomienia niebieskiego QRC	BPZ:LME23.331C2	LME23.331C2	230 V AC	2,5	3	30	3	2,5	8	3	12	12	---	LGB32.330A27
	BPZ:LME23.351C2	LME23.351C2	230 V AC	2,5	5	30	1	4,5	10	3	12	12	---	LGB32.350A27

Legenda

TSA Czas bezpieczeństwa przy uruchomieniu

tw Czas oczekiwania

t1 Czas przedmuchu wstępnego

t3 Czas przedzapłonowy

t3n Czas pozapłonowy

t4 Czas między wyłączeniem zapłonu a zezwoleniem dla zaworu paliwa 2

t10 Czas zadany sygnalizacji ciśnienia powietrza

t11 Zaprogramowany czas otwarcia siłownika

t12 Zaprogramowany czas zamknięcia siłownika

t22 Drugi czas bezpieczeństwa

1) Maksymalny dostępny czas pracy dla siłownika. Czas pracy siłownika musi być krótszy

2) Drugi czas bezpieczeństwa + czas wylogowania przekaźnika płomienia

3) Ok. 180 s

4) Tylko wersja 230 V AC

Zestawienie typów (ciąg dalszy)

Oznaczenia typów dotyczą sterownika LME bez podstawki i czujnika płomienia. Dane do zamówienia podstawki i innych akcesoriów, patrz *Akcesoria*.

Czujnik płomienia	Numer magazyn.	Typ	Napięcie sieciowe	TSA maks. s	tw ok. s	t1' min. s	t3 ok. s	t3n ok. s	t4 ok. s	t22 ok. s	Powtórzenie	Zastępuje
Sterowniki palnika do palników atmosferycznych												
Czujniki jonizacyjne płomienia lub czujniki płomienia QRA ¹⁾ z AGQ3.xA27	BPZ:LME41.051C2	LME41.051C2	230 V AC	5	2,5	1	1	4,5	---	---	3x	---
	S55333-B103-C100	LME41.052C2	230 V AC	5	2,5	1	10	4,5	---	---	●	---
	BPZ:LME41.053C2	LME41.053C2	230 V AC	5	2,5	10	1	4,5	---	---	●	Na zapytanie
	BPZ:LME41.054C2	LME41.054C2	230 V AC	5	2,5	1	1	4,5	---	---	●	LGD12.05A27 ₂₎₃₎
	BPZ:LME41.071C2	LME41.071C2	230 V AC	10	2,5	10	1	9	---	---	●	---
	BPZ:LME41.091C2	LME41.091C2	230 V AC	10	2,5	1	10	9	---	---	●	---
	BPZ:LME41.092C2	LME41.092C2	230 V AC	10	2,5	1	1	9	---	---	●	LGD12.01A27 ₂₎₃₎
Sterowniki palnika do palników atmosferycznych												
Czujniki jonizacyjne płomienia lub czujniki płomienia QRA ¹⁾ z AGQ3.xA27	BPZ:LME44.056C2	LME44.056C2	230 V AC	5	16	9	2	4,5	10	5	---	LGB41.255A27
	BPZ:LME44.057C1	LME44.057C1	120 V AC	5	16	9	2	4,5	10	8	---	LGB41.258A17
	BPZ:LME44.057C2	LME44.057C2	230 V AC	5	16	9	2	4,5	10	8	---	LGB41.258A27
	BPZ:LME44.190C2	LME44.190C2	230 V AC	10	2,5	12	0,5	9,5	25	---	●	---

Legenda

TSA Czas bezpieczeństwa przy uruchomieniu
tw Czas oczekiwania
t1' Czas przedmuchu
t3 Czas przedzapłonowy
t3n Czas pozapłonowy
t4 Czas między wyłączeniem zapłonu a zezwoleniem dla zaworu paliwa 2
t22 Drugi czas bezpieczeństwa

- 1) Tylko wersja 230 V AC
- 2) Tylko do pracy 1-stopniowej
- 3) Brak kompatybilności pinów

Złącze do małego czujnika

Podstawka **AGK11**
Nr magazyn.: **BPZ:AGK11**
Do podłączenia małych czujników do palnika.
Patrz karta danych N7201.



Uchwyt kablowy **AGK66**
Nr magazyn.: **BPZ:AGK66**
Do podstawki AGK11.
Patrz karta danych N7201.



Uchwyt kablowy **AGK65**
Nr magazyn.: **BPZ:AGK65**
Do podstawki AGK11.
Patrz karta danych N7201.



Czujnik płomienia

Czujnik płomienia UV **QRA2**
Tylko w połączeniu z urządzeniem dodatkowym AGQ3.
Patrz karta danych N7712.



Czujnik płomienia UV **QRA10**
Tylko w połączeniu z urządzeniem dodatkowym AGQ3.
Patrz karta danych N7712.



Czujnik płomienia UV **QRA4**
Tylko w połączeniu z urządzeniem dodatkowym AGQ3.
Patrz karta danych N7711.



Oświetlenie przednie:



Czujnik płomienia niebieskiego **QRC**
Patrz karta danych N7716.

Oświetlenie boczne:



Czujnik jonizacyjny płomienia
W gestii użytkownika.



Akcesoria (do zamówienia osobno) (ciąg dalszy)

Wyposażenie serwisowe

Interfejs optyczny **OCI400**

Nr magazyn.: **BPZ:OCI400**

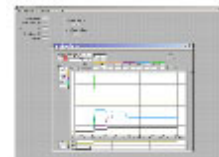
- Interfejs optyczny między sterownikiem palnika a komputerem
 - Przy użyciu oprogramowania ACS410 umożliwia lokalne odczytywanie i rejestrowanie ustawionych parametrów
- Patrz karta danych N7614.



Oprogramowanie **ACS410**

Nr magazyn.: **BPZ:ACS410**

Do konfiguracji i wizualizacji sterownika palnika.
Patrz dokumentacja oprogramowania J7352.



Siłowniki

Siłownik **SQN3**

Patrz karta danych N7808.



Siłownik **SQN7**

Patrz karta danych N7804.



Siłownik **SQN9**

Patrz karta danych N7806.



Akcesoria (do zamówienia osobno) (ciąg dalszy)

Inne

System monitorowania zaworów **LDU11** (tylko LME2)
Do kontrolowania szczelności zaworów odcinających palników gazowych i urządzeń gazowych oraz do uniemożliwienia uruchomienia palnika w razie zbyt dużej nieszczelności.
Patrz karta danych N7696.



Człon RC **ARC466890660**
Nr magazyn.: **BPZ:ARC466890660**
Do nadzorowania prądu jonizacji w sieciach z niezziemionym przewodem neutralnym.



Rezystor PTC **AGK25**
Nr magazyn.: **BPZ:AGK25**

- 230 V AC
- Do obciążenia zacisku 3 (w palnikach bez silnika dmuchawy)



Urządzenie dodatkowe **AGQ3**
Do monitorowania UV. Pasuje pod podstawkę.
AGQ3.1A27: Długość przewodu 500 mm
Nr magazyn.: **BPZ:AGQ3.1A27**
AGQ3.2A27: Długość przewodu 300 mm
Nr magazyn.: **BPZ:AGQ3.2A27**



Przedłużenie przycisku odblokowującego **AGK20**



Dane techniczne

Ogólne dane urządzenia	Napięcie sieciowe	120 V AC +10%/-15%
		230 V AC +10%/-15%
	Częstotliwość sieci	50...60 Hz \pm 6%
	Zużycie własne	12 VA
	Bezpiecznik zewnętrzny (Si)	Maks. 10 A, zwłoczny



Uwaga!

Niebezpieczeństwo uszkodzenia styków przełączających!

Jeśli w wyniku przeciążenia lub zwarcia na zaciskach zadziała zewnętrzny bezpiecznik (Si), konieczna jest wymiana LME.

Dopuszczalne położenie montażowe	Dowolne
Prąd wejściowy do zacisku 12	Maks. 5 A
Ciężar	Ok. 160 g
Klasa ochronności I (sterownik palnika z podstawką)	Wg DIN EN 60730-1 Do zastosowań bez bezpiecznej separacji. Ochronę przed porażeniem prądem elektrycznym zapewnia podwójna lub wzmocniona izolacja. Przewód ochronny podłącza się w podstawce AGK11.

Dane wg DIN EN 60730-1:2012

Rodzaj wyłączenia lub przerwania każdego obwodu	Mikrowyłącznik 1-biegunowy Zasada działania typu 2 B
Stopień ochrony	IP40, zapewnić poprzez wbudowanie
Napięcie znamionowe impulsowe Kategoria III (DIN EN 60664)	
<ul style="list-style-type: none"> Kompletne urządzenie LME Odstępy izolacyjne powietrzne i po powierzchni izolatora 	4 kV 2,5 kV z powodu ograniczenia napięcia
Stopień zabrudzenia	2 wg DIN EN 60730-1
Klasa oprogramowania	Klasa C wg DIN EN 60730-2-5:2011 Struktura 2-kanalowa
Czas reakcji przy zaniku płomienia	Maks. 1 s
Dozwolona długość przewodu zacisku 1	Maks. 1 m przy pojemności przewodu 100 pF/m, bez ekranu (maks. 3 m przy 15 pF/m)
Dozwolona długość przewodu QRA do AGQ3.xA27 (układany osobno)	Maks. 20 m przy 100 pF/m, bez ekranu
Zdalne odblokowanie, układany osobno	Maks. 20 m przy 100 pF/m, bez ekranu
Dozwolona długość przewodu zacisku 8 i 10	Maks. 20 m przy 100 pF/m, bez ekranu (kabel układać osobno)
Dozwolona długość przewodu pozostałych zacisków	Maks. 3 m przy 100 pF/m, bez ekranu

Dozwolone obciążenie zacisków	Przy $\cos\varphi \geq 0,6$	Przy $\cos\varphi = 1$
Zacisk 3	Maks. 2,7 A (15 A w czasie maks. 0,5 s → tylko LME2)	Maks. 3 A
Zaciski 4, 5, 7 i 9 (11)	Maks. 1,7 A	Maks. 2 A
Zacisk 10	Maks. 1 A	Maks. 1 A

Dane techniczne

Warunki otoczenia	Składowanie	DIN EN 60721-3-1
	Warunki klimatyczne	Klasa 1K3
	Warunki mechaniczne	Klasa 1M2
	Zakres temperatur	-20...+60°C
	Wilgotność	<95% wilg. wzgl.
	Transport	DIN EN 60721-3-2
	Warunki klimatyczne	Klasa 2K2
	Warunki mechaniczne	Klasa 2M2
	Zakres temperatur	-20...+60°C
	Wilgotność	<95% wilg. wzgl.
	Praca	DIN EN 60721-3-3
	Warunki klimatyczne	Klasa 3K3
Warunki mechaniczne	Klasa 3M3	
Zakres temperatur	-20...+60°C	
Wilgotność	<95% wilg. wzgl.	
Wysokość zamontowania	Maks. 2000 m n.p.m.	



Ostrzeżenie!

Nie wolno dopuścić do kondensacji, oblodzenia ani dostania się wody!
W przeciwnym razie istnieje niebezpieczeństwo pogorszenia funkcji bezpieczeństwa oraz porażenia prądem elektrycznym.

AGK11

Możliwe do połączenia przekroje przewodów

- Zaciski 1...12
Min. 0,5 mm²
Maks. 1,5 mm²
Drut lub linka z końcówkami rurkowymi
- Zaciski punktu wsporczego
N, PE, 31, 32
Min. 0,5 mm²
Maks. 1,5 mm²
Drut lub linka z końcówkami rurkowymi
(w przypadku 2 drutów lub linek na zacisk muszą one mieć identyczny przekrój)

**Nadzorowanie
płomienia za pomocą
czujnika
jonizacyjnego
płomienia**

	Przy napięciu sieciowym	
	UN = AC 120 V ¹⁾	UN = AC 230 V ¹⁾
Napięcie czujnika między czujnikiem jonizacyjnym płomienia a masą (miernik napięcia przemiennego $R_i \geq 10 \text{ M}\Omega$)	50...120 V AC	115...230 V AC
Próg przełączania (wartości graniczne): Włączenie (włączenie płomienia) (miernik prądu stałego $R_i \leq 5 \text{ k}\Omega$) Wyłączenie (wyłączenie płomienia) (miernik prądu stałego $R_i \leq 5 \text{ k}\Omega$)	$\geq \text{DC } 1,5 \mu\text{A}$ $\leq \text{DC } 0,5 \mu\text{A}$	$\geq \text{DC } 1,5 \mu\text{A}$ $\leq \text{DC } 0,5 \mu\text{A}$
Prąd czujnika zalecany do prawidłowego działania	$\geq \text{DC } 3 \mu\text{A}$	$\geq \text{DC } 3 \mu\text{A}$
Próg przełączania przy słabym płomieniu podczas pracy (lampka sygnalizacyjna miga na zielono)	Ok. DC $5 \mu\text{A}$	Ok. DC $5 \mu\text{A}$
Prąd zwarcia między czujnikiem jonizacyjnym płomienia a masą (miernik prądu przemiennego $R_i \leq 5 \text{ k}\Omega$)	Maks. AC 50...150 μA	Maks. AC 100...300 μA
Możliwy prąd czujnika podczas pracy	Maks. 20 μA	Maks. 20 μA

¹⁾ Do zastosowań poza Unią Europejską prawidłowe działanie jest zagwarantowane przy napięciu sieciowym AC 120 V / AC 230 V $\pm 10\%$



Uwaga!

Przy takiej samej jakości płomienia w LME może przepływać inny prąd czujnika, niż w LMG / LGB.

Monitorowanie płomienia poprzez jonizację odbywa się przy wykorzystaniu przewodnictwa jednokierunkowego płomienia. Prąd DC przepływający przed płomień (prąd jonizacji) jest w szerokim stopniu proporcjonalny do jakości płomienia. Prąd ten jest mierzony we wzmacniaczu sygnału płomienia.

Wzmacniacz reaguje wyłącznie na prąd DC sygnału płomienia. Dzięki temu zwarcie między czujnikiem jonizacyjnym płomienia a uziemieniem nie zostanie odczytane jako sygnał płomienia (ponieważ w takim przypadku płynąłby prąd przemienny).



Uwaga!

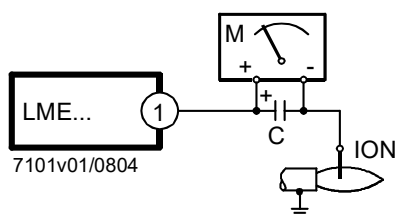
Zapłon (iskra zapłonowa) może mieć negatywny wpływ na wytwarzanie prądu jonizacji podczas uruchamiania.

Aby zminimalizować wpływ:

- należy sprawdzić i zoptymalizować ustawienie elektrody jonizacyjnej
- korzystna może być zamiana przyłączy elektrycznych (faza/przewód neutralny) po stronie pierwotnej transformatora zapłonowego

Zwarcie między czujnikiem jonizacyjnym płomienia a masą prowadzi w zależności od ustawienia powtórzeń do wyłączenia awaryjnego bez możliwości zmiany.

Układ pomiarowy



Legenda

- C Kondensator elektrolityczny 100...470 μF ;
DC 10...25 V
- ION Czujnik jonizacyjny płomienia
- M Mikroamperomierz R_i maks. 5000 Ω

Prądy czujnika, patrz *Ogólne dane urządzenia*

Dane techniczne (ciąg dalszy)

Tylko w połączeniu z LMExx.xxxx2 (AC 230 V)!

Monitorowanie płomienia za pomocą AGQ3.xA27 i czujnika płomienia QRA

Napięcie sieciowe	230 V AC +10%/-15%
Częstotliwość sieci	50...60 Hz ±6%
Dop. długość przewodu QRA do AGQ3.xA27 (ułożyć osobny przewód)	Maks. 20 m, bez ekranu
Dop. długość przewodu AGQ3.xA27 do LMExx.xxxx2	Maks. 2 m, bez ekranu
Ciężar AGQ3.xA27	Ok. 140 g
Dopuszczalne położenie montażowe	Dowolne
Stopień ochrony	IP40, zapewnić poprzez wbudowanie
Zużycie własne	4,5 VA

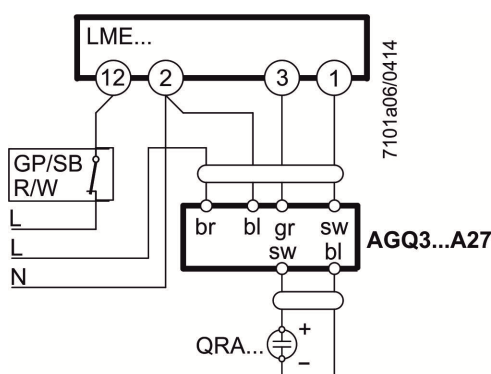
	Przy napięciu sieciowym U_n	
	220 V AC	240 V AC
Napięcie czujnika w QRA (bez obciążenia)		
Zacisk 3 WYŁ. (patrz przebieg programu)	400 V DC	400 V DC
Zacisk 3 WŁ. (patrz przebieg programu)	300 V DC	300 V DC
Napięcie czujnika		
Obciążenie przez miernik DC $R_i > 10 \text{ M}\Omega$		
Zacisk 3 WYŁ. (patrz przebieg programu)	380 V DC	380 V DC
Zacisk 3 WŁ. (patrz przebieg programu)	280 V DC	280 V DC
Sygnaly czujnika prądu stałego z czujnikiem płomienia QRA	Min. wymagane	Maks. dozwolone
Pomiar w czujniku płomienia QRA	200 μA	500 μA

Urządzenie dodatkowe AGQ3.xA27

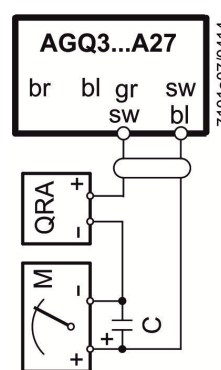
W połączeniu ze sterownikiem palnika LMExx.xxxx2 trzeba użyć urządzenia dodatkowego UV AGQ3.xA27.

Aby wykryć tendencję zapłonu starzejących się lamp UV, po normalnym wyłączeniu wykonywany jest test UV z podwyższonym napięciem zasilania w lampie UV do włączenia zacisku 3, patrz przebieg programu

Schemat podłączenia



Układ pomiarowy do pomiaru prądu płomienia UV



Pomiar w czujniku płomienia QRA

Legenda

C	Kondensator elektrolityczny 100...470 μF ; DC 10...25 V	bl	niebieski
M	Mikroamperomierz R_i maks. 5000 Ω	br	brązowy
QRA	Czujnik płomienia	gr	szary
GP	Detektor ciśnienia		(dawniej: rt = czerwony)
SB	Ogranicznik bezpieczeństwa	sw	czarny
R	Regulator temperatury lub regulator ciśnienia		
W	Detektor temperatury lub detektor ciśnienia		

Dane techniczne (ciąg dalszy)

Monitorowanie płomienia za pomocą QRC (tylko LME23)

	Wymagany prąd czujnika (z płomieniem)	Dopuszczalny prąd czujnika (bez płomienia)	Możliwy prąd czujnika z płomieniem (typowy)
QRC	Min. 40 μA	Maks. 5,5 μA	Maks. 60 μA

Wartości z tabeli obowiązują wyłącznie w następujących warunkach:

- napięcie sieciowe 120 V AC / 230 V AC
- temperatura otoczenia 23°C

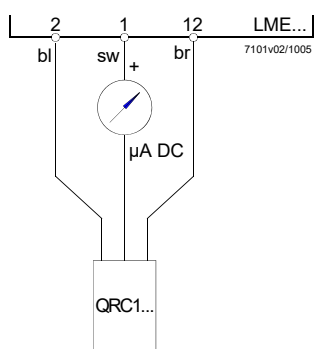
Wskaźnik pracy, zielona lampka sygnalizacyjna

	Prąd czujnika podczas pracy: - sygnał płomienia niestabilny - migająca zielona lampka sygnalizacyjna	Prąd czujnika podczas pracy: - sygnał płomienia stabilny - zielona lampka sygnalizacyjna świecąca się na stałe
QRC	<45 μA	>45 μA

Wartości z tabeli obowiązują wyłącznie w następujących warunkach:

- napięcie sieciowe 120 V AC / 230 V AC
- temperatura otoczenia 23°C

Układ pomiarowy do pomiaru prądu czujnika



Legenda

- $\mu\text{A DC}$ Mikroamperomierz DC o rezystancji wewnętrznej $R_i = \text{maks. } 5 \text{ k}\Omega$
- bl niebieski
- sw czarny
- br brązowy

Alternatywnie do pomiaru prądu czujnika można używać również OCI400 / ACS410. W takim przypadku nie podłącza się mikroamperomierza DC.

Zasada działania

Warunek

uruchomienia

- Sterownik palnika jest odblokowany
- Wszystkie styki w przewodzie fazowym są zamknięte, wymagane ciepła
- Brak za niskiego napięcia
- Detektor ciśnienia powietrza w pozycji spoczynkowej
- Podłączony zawór paliwa 1
- Podłączony silnik dmuchawy lub AGK25 (nie dotyczy LME4)
- Czujnik płomienia zaciemniony, brak światła obcego

LME41

- Detektor ciśnienia powietrza w pozycji spoczynkowej lub DBR1

LME44

- CPI zamknięty lub DBR2

Za niskie napięcie

- Wyłączenie ze względów bezpieczeństwa z pozycji roboczej przy obniżeniu napięcia sieciowego do poziomu poniżej ok. 75 V AC (przy $U_N = 120 \text{ V AC}$)
- Ponowne uruchomienie po wzroście napięcia sieciowego powyżej ok. 95 V AC (przy $U_N = 120 \text{ V AC}$)
- Wyłączenie ze względów bezpieczeństwa z pozycji roboczej przy obniżeniu napięcia sieciowego do poziomu poniżej ok. 165 V AC (przy $U_N = 230 \text{ V AC}$)
- Ponowne uruchomienie po wzroście napięcia sieciowego powyżej ok. 175 V AC (przy $U_N = 230 \text{ V AC}$)

Kontrolowana przerwa

Po maks. 24 godzinach nieprzerwanej pracy sterownik palnika powoduje automatyczne wyłączenie i następnie ponowne włączenie.

Zasada działania (ciąg dalszy)

Program sterowania w razie awarii W razie awaryjnego wyłączenia bez możliwości zmiany następuje natychmiastowe (<1 s) wyłączenie wyjść zaworów paliwa, silnika palnika i zapalnika.

Przyczyna	Reakcja
Zanik napięcia sieciowego	Ponowne uruchomienie
Spadek poniżej dolnego progu napięcia	Wyłączenie ze względów bezpieczeństwa
Wzrost powyżej dolnego progu napięcia	Ponowne uruchomienie
Światło zewnętrzne w czasie nadmuchu wstępnego (t1)	Wyłączenie awaryjne bez możliwości zmiany
Światło zewnętrzne w czasie oczekiwania (tw)	Zablokowanie uruchomienia, po maks. 30 sekundach następuje wyłączenie awaryjne bez możliwości zmiany LME41.051, LME41.054, LME41.092: Zablokowanie uruchomienia
Brak płomienia na końcu czasu bezpieczeństwa (TSA)	LME11, LME41.051: Powtórzenie maks. 3 x, następnie wyłączenie awaryjne bez możliwości zmiany po upływie czasu bezpieczeństwa (TSA) LME2, LME41.052, LME41.053, LME41.054, LME41.071, LME41.09, LME44.190: Wyłączenie awaryjne bez możliwości zmiany po upływie czasu bezpieczeństwa (TSA)
Zanik płomienia podczas pracy	LME11, LME41.051: <ul style="list-style-type: none">• Powstanie płomienia po upływie czasu bezpieczeństwa (TSA) → Maks. 3 powtórzenia• Brak płomienia po upływie czasu bezpieczeństwa (TSA) → Wyłączenie awaryjne bez możliwości zmiany LME2: Wyłączenie awaryjne bez możliwości zmiany LME41.052, LME41.053, LME41.054, LME41.071, LME41.09, LME44.190: Powtórzenie
Styki detektora ciśnienia powietrza zgrzane w pozycji roboczej. LME41: Brak reakcji	Zablokowanie uruchomienia, po 65 sekundach następuje wyłączenie awaryjne bez możliwości zmiany
Styki detektora ciśnienia powietrza zgrzane w pozycji spoczynkowej. Błąd przy kontroli szczelności (tylko w połączeniu z LDU11). LME41: Styki detektora ciśnienia powietrza zgrzane w pozycji spoczynkowej lub brak połączenia (mostek przewodowy) między zaciskiem 3 i 11	Wyłączenie awaryjne bez możliwości zmiany ok. 180 sekund po upływie czasu zadanego (t10)
Zanik ciśnienia powietrza po upływie czasu zadanego (t10). LME41: Zanik ciśnienia powietrza po upływie czasu zadanego (t10) lub przerwanie mostka przewodowego zacisk 3/zacisk 11	Wyłączenie awaryjne bez możliwości zmiany LME41: Wyłączenie ze względów bezpieczeństwa/ponowne uruchomienie
Styk CPI w czasie oczekiwania (tw) jest otwarty	Zablokowanie uruchomienia, po 60 sekundach następuje wyłączenie awaryjne bez możliwości zmiany

Po wyłączeniu awaryjnym bez możliwości zmiany sterownik LME pozostaje zablokowany, świeci się czerwona lampka sygnalizacyjna. Odblokowanie sterownika palnika jest możliwe od razu. Stan ten zostaje zachowany również w razie przerwania napięcia sieciowego.

Zasada działania (ciąg dalszy)

Odblokowanie sterownika palnika

Po wyłączeniu awaryjnym bez możliwości zmiany możliwe jest natychmiastowe odblokowanie. Nacisnąć i przytrzymać przez ok. 1 sekundę (<3 sekund) przycisk odblokowujący. Odblokowanie sterownika LME jest możliwe tylko wtedy, gdy wszystkie styki w przewodzie fazowym są zamknięte i nie występuje zbyt niskie napięcie.

Ograniczenie powtórzeń (tylko LME11, LME41.051)

Jeśli po zakończeniu czasu bezpieczeństwa (TSA) nie zostanie utworzony płomień lub płomień zaniknie podczas pracy, można wykonać maksymalnie 3 powtórzenia na każde normalne włączenie przez regulator temperatury lub regulator ciśnienia. Następnie następuje wyłączenie awaryjne bez możliwości zmiany. Liczenie powtórzeń rozpoczyna się od nowa przy każdym normalnym włączeniu przez regulator temperatury lub regulator ciśnienia.

Oprogramowanie ACS410

Zadanie oprogramowania:

Oprogramowanie ACS410 jest częścią systemu LME i służy głównie jako moduł obsługi o następujących głównych zadaniach:

- Wizualizacja stanu systemu poprzez następujące dane:
 - parametry
 - dane procesowe
- Odblokowanie



Uwaga!

Informacje na temat obsługi i uruchomienia znajdują się w instrukcji uruchomienia i obsługi J7352.

Obsługa



Przycisk odblokowujący to centralny element obsługi, służący do odblokowania oraz aktywacji/dezaktywacji diagnostyki.



Wielokolorowa lampka sygnalizacyjna w przycisku odblokowującym jest centralnym elementem do diagnostyki wizualnej oraz diagnostyki przez interfejs.

Oba elementy (przycisk odblokowujący/lampka sygnalizacyjna) znajdują się pod przezroczystą osłoną przycisku odblokowującego.

Istnieją 2 możliwości diagnostyki:

1. Diagnostyka wizualna: Wskaźnik pracy lub diagnostyka przyczyny usterki
2. Diagnostyka przez interfejs: Przy użyciu interfejsu OCI400 i oprogramowania ACS410 lub analizatorów spalin niektórych producentów

Poniżej opisano diagnostykę wizualną. Podczas normalnej pracy różne stany są sygnalizowane różnymi kodami kolorystycznymi zgodnie z poniższą tabelą.

Wskaźnik stanu pracy

W czasie uruchamiania sygnalizacja odbywa się zgodnie z poniższą tabelą:

Tabela kodów kolorystycznych wielokolorowej lampki sygnalizacyjnej		
Stan	Kod kolorystyczny	Kolor
Czas oczekiwania (tw), inne stany oczekiwania	○.....	WYŁ.
Faza oczekiwania detektora ciśnienia powietrza, przedmuch wstępny	●.....	Żółty
Faza zapłonowa, wysterowanie zapłonu	○●○●○●○●○●○	Żółty migający
Praca, płomień prawidłowy	■.....	Zielony
Praca, płomień nieprawidłowy	○■○■○■○■○■○	Zielony migający
Światło zewnętrzne przy uruchomieniu palnika	■▲■▲■▲■▲■▲■▲	Zielony/czerwony
Za niskie napięcie	●▲●▲●▲●▲●▲●▲	Żółty/czerwony
Usterka, alarm	▲.....	Czerwony
Kod alarmu, patrz tabela kodów alarmów	○▲○▲○▲○▲○▲○	Czerwony migający
Diagnostyka przez interfejs	▲▲▲▲▲▲▲▲▲▲▲▲▲▲	Czerwone światło pulsujące

Legenda

- Na stałe
- WYŁ.
- ▲ Czerwony
- Żółty
- Zielony

Obsługa, sygnalizacja, diagnostyka (ciąg dalszy)

Diagnostyka przyczyny usterki

Po wyłączeniu awaryjnym bez możliwości zmiany świeci się czerwona lampka sygnalizacyjna. W tym stanie naciśnięcie przez >3 sekund przycisku odblokowującego powoduje aktywację wizualnej diagnostyki przyczyny usterki zgodnie z tabelą kodów alarmów. Ponowne naciśnięcie przycisku odblokowującego >3 sekund aktywuje diagnostykę przez interfejs. Diagnostyka przez interfejs działa wyłącznie bez zamontowanego przedłużenia przycisku odblokowującego AGK20. W przypadku niezamierzonego uruchomienia diagnostyki przez interfejs, co można poznać po pulsującym czerwonym świetle lampki sygnalizacyjnej, można ją wyłączyć poprzez ponowne naciśnięcie przycisku odblokowującego przez >3 sekund. Właściwy moment przełączenia jest sygnalizowany żółtym impulsem świetlnym.

Aktywacja diagnostyki przyczyny usterki wynika z następującej sekwencji:

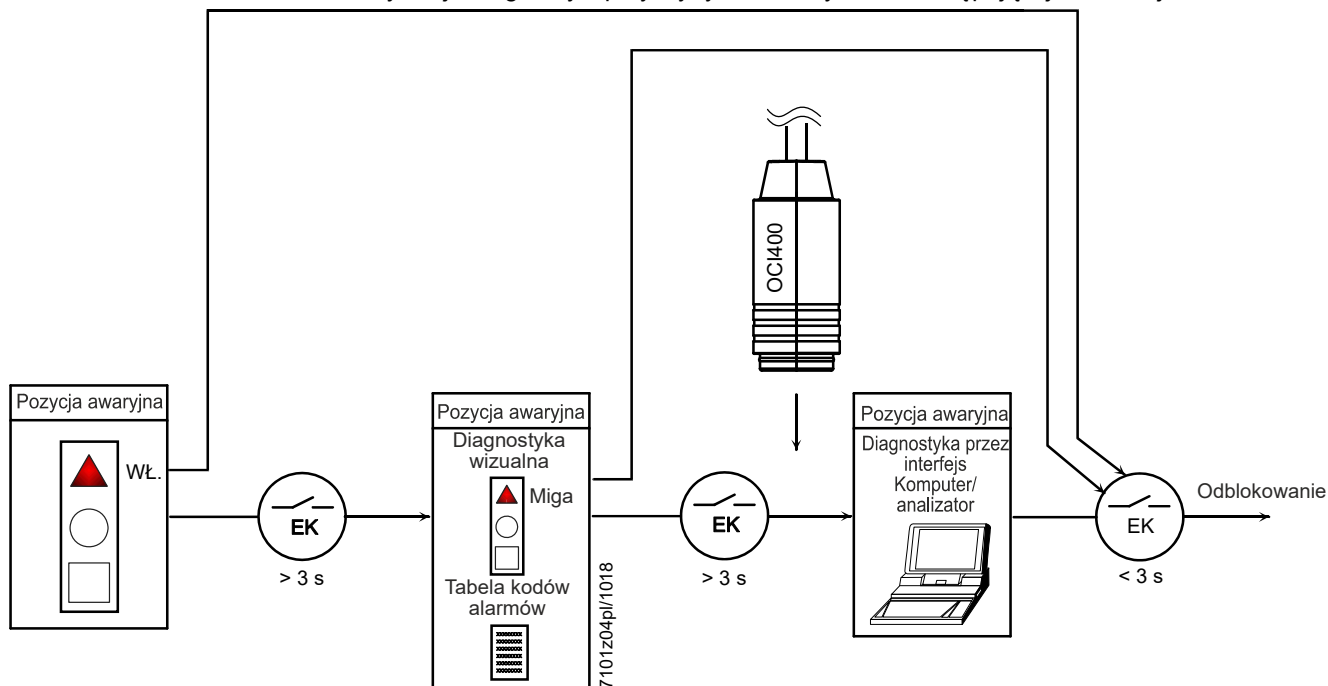


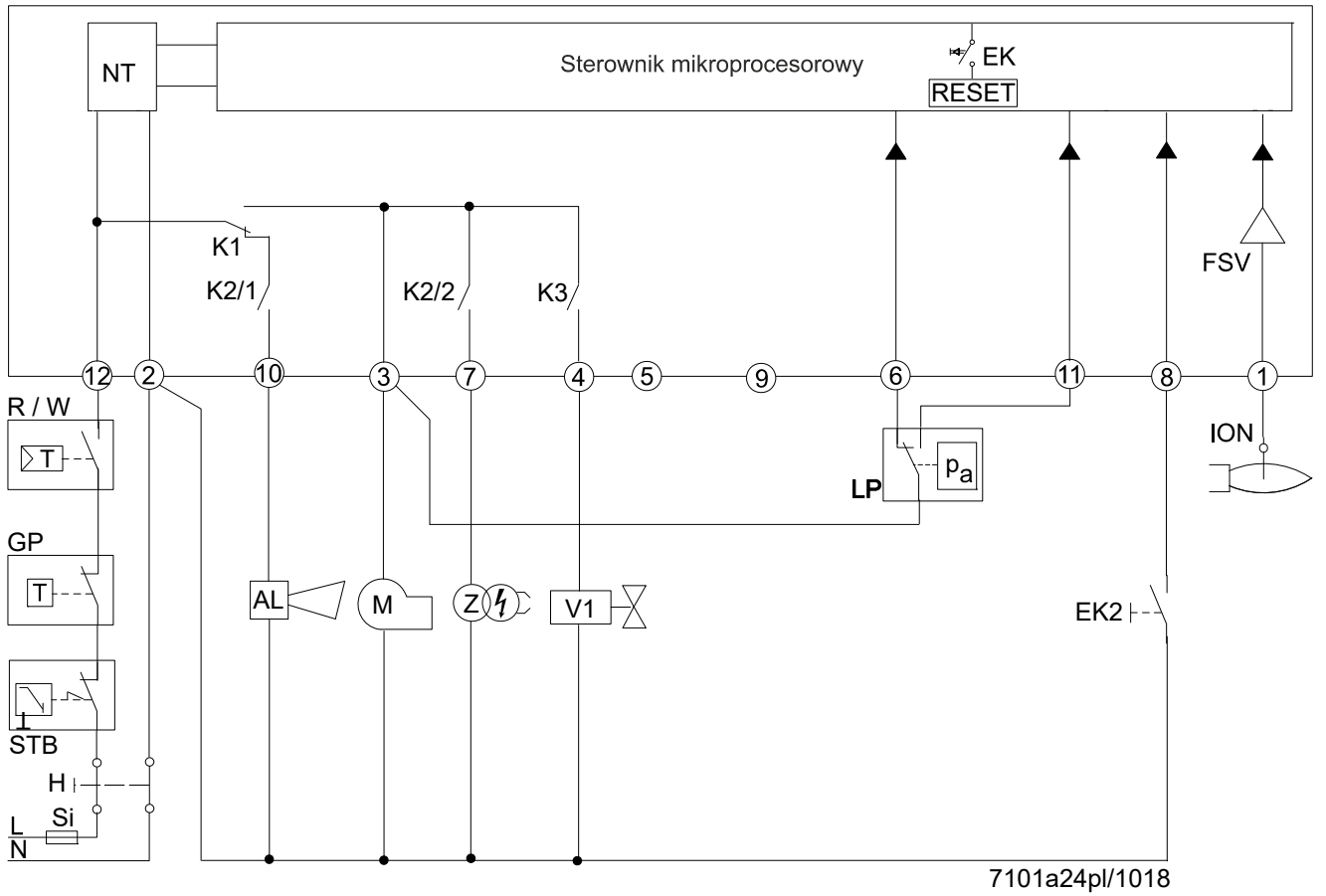
Tabela kodów alarmów

Kod migowy czerwony lampki sygnalizacyjnej	Alarm na zacisku 10	Możliwa przyczyna
Miganie 2 x	Wł.	Brak płomienia na końcu czasu bezpieczeństwa (TSA) - uszkodzone lub zabrudzone zawory paliwa - uszkodzony lub zabrudzony czujnik płomienia - nieprawidłowe ustawienie palnika, brak paliwa - uszkodzony zapalnik
Miganie 3 x	Wł.	Błąd detektora ciśnienia powietrza - zanik ciśnienia powietrza po upływie czasu zadanego (t10) - zgrzanie styków detektora ciśnienia powietrza w pozycji spoczynkowej - błąd przy kontroli szczelności (tylko w połączeniu z LDU11)
Miganie 4 x	Wł.	Światło zewnętrzne przy uruchomieniu palnika
Miganie 5 x	Wł.	Monitorowanie czasu detektora ciśnienia powietrza - styki detektora ciśnienia powietrza zgrzane w pozycji roboczej
Miganie 6 x	Wł.	Wolna
Miganie 7 x	Wł.	Zbyt częsty zanik płomienia podczas pracy (ograniczenie powtórzeń) - uszkodzone lub zabrudzone zawory paliwa - uszkodzony lub zabrudzony czujnik płomienia - nieprawidłowe ustawienie palnika
Miganie 8 x	Wł.	Wolna
Miganie 9 x	Wł.	Wolna
Miganie 10 x	WYł.	Błąd okablowania lub błąd wewnętrzny, styki wyjściowe, inne błędy
Miganie 14 x	Wł.	Styk CPI nie jest zamknięty

Podczas diagnostyki przyczyny usterki na wyjściach sterujących nie ma napięcia

- palnik pozostaje wyłączony
- brak jest napięcia w zewnętrznym wskaźniku alarmów
- sygnał usterki (alarm) na zacisku 10 zgodnie z tabelą kodów alarmów

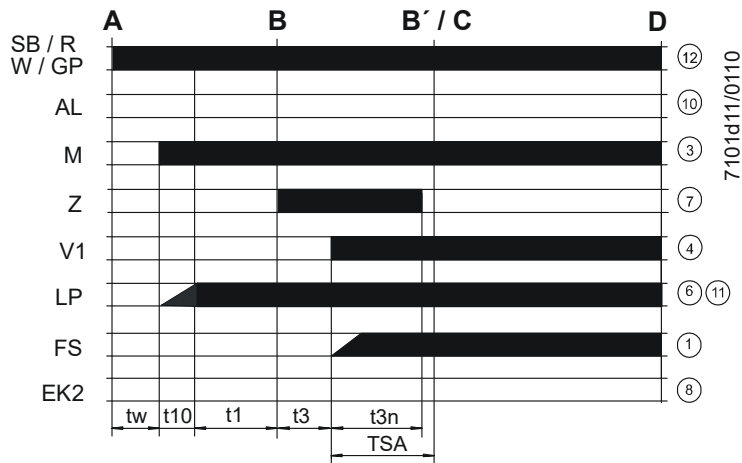
Do opuszczenia diagnostyki przyczyny usterki i ponownego włączenia palnika konieczne jest odblokowanie. Nacisnąć i przytrzymać przez ok. 1 sekundę (<3 sekund) przycisk odblokowujący.

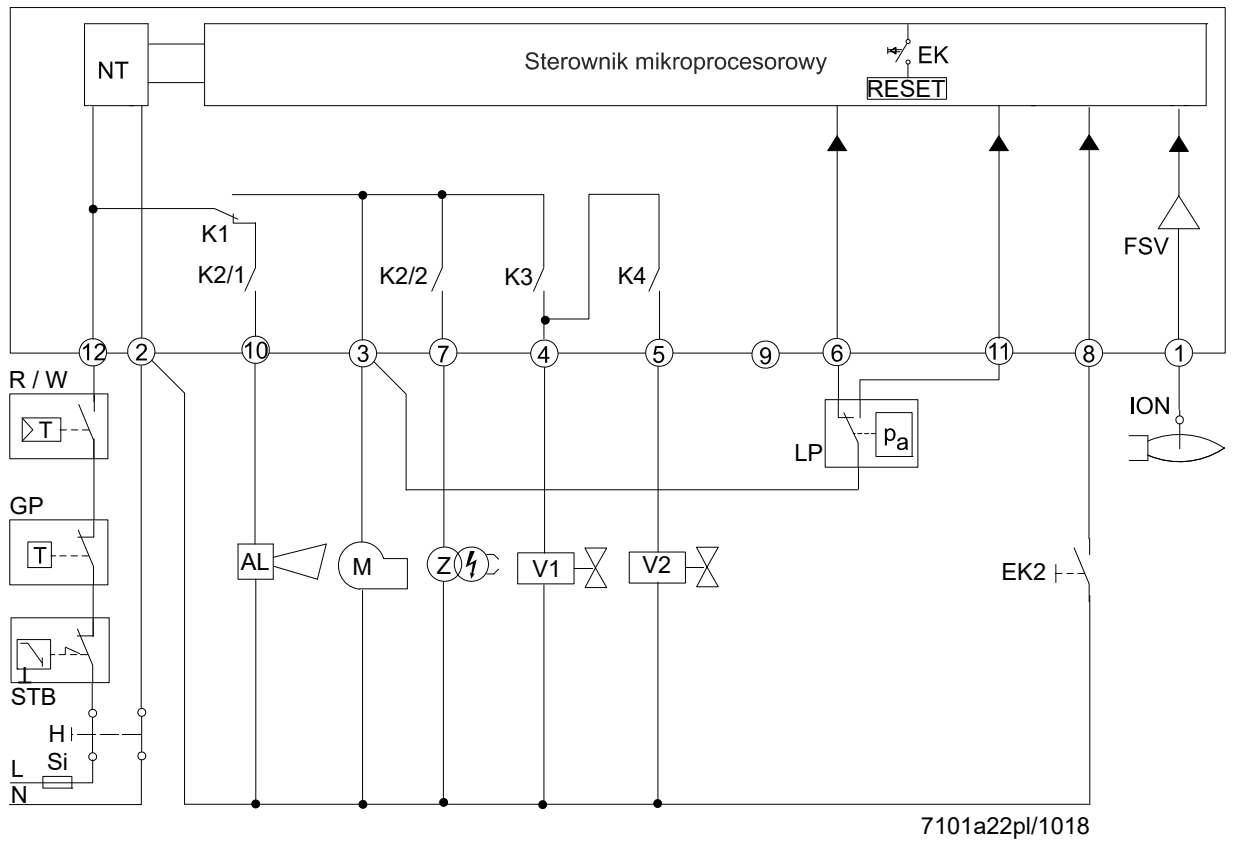


Uwaga!

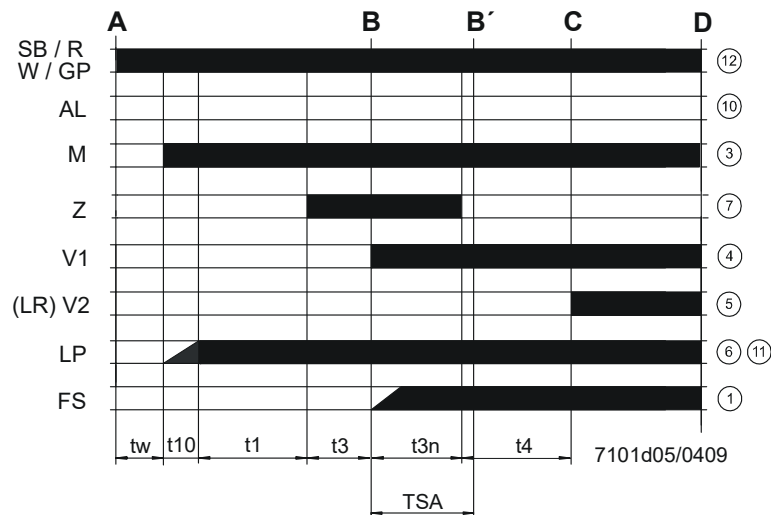
Niebezpieczeństwo uszkodzenia styków przełączających!

Jeśli w wyniku przeciążenia lub zwarcia na zaciskach zadziała zewnętrzny bezpiecznik (Si), konieczna jest wymiana LME.





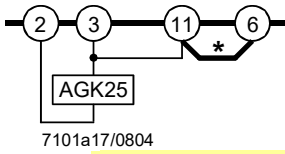
Uwaga!
Niebezpieczeństwo uszkodzenia styków przełączających!
 Jeśli w wyniku przeciążenia lub zwarcia na zaciskach zadziała zewnętrzny bezpiecznik (Si), konieczna jest wymiana LME.





Uwaga!
 Przedstawione schematy okablowania mają charakter wyłącznie przykładowy i wymagają weryfikacji w zależności od konkretnej aplikacji!

Palnik bez dmuchawy i detektora ciśnienia powietrza

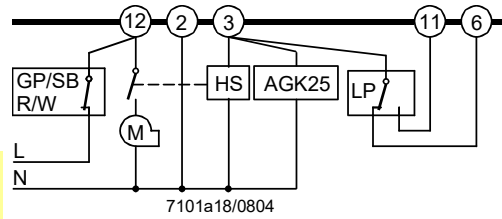


7101a17/0804



*** Uwaga!**
 Różnica w stosunku do LGB

Tylko do palników ze sterowaniem dmuchawą przez stycznik pomocniczy z detektorem ciśnienia powietrza



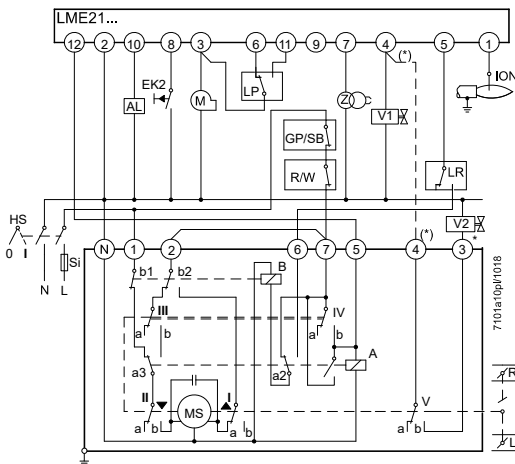
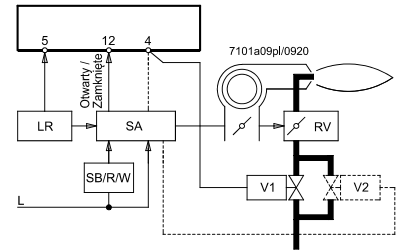
7101a18/0804



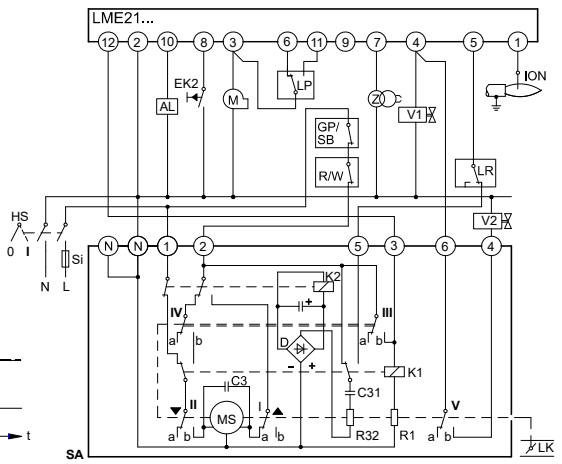
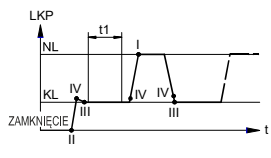
Uwaga!
Przedstawione schematy okablowania mają charakter wyłącznie przykładowy i wymagają weryfikacji w zależności od konkretnej aplikacji!

Do sterowania silownikiem palników 2-stopniowych lub 2-stopniowych zmiennych. Kontrolowany nadmuch wstępny (t1) ilością powietrza małego obciążenia. Dokładnie taka sama pozycja silownika małego obciążenia podczas uruchamiania i pracy.

Informacja na temat silowników (SA):
 SQN3 patrz karta danych N7808
 SQN7 patrz karta danych N7804
 SQN9 patrz karta danych N7806

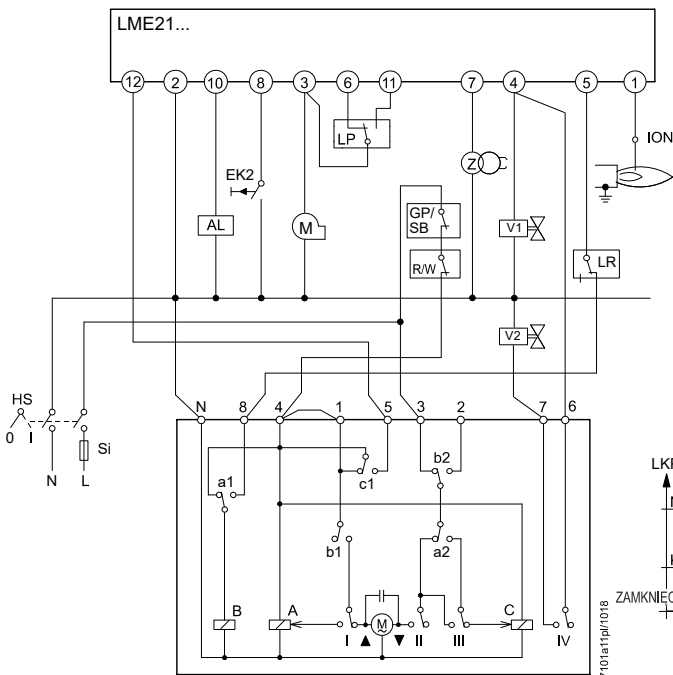


SQN3x.121 / sterowanie 2-stopniowe

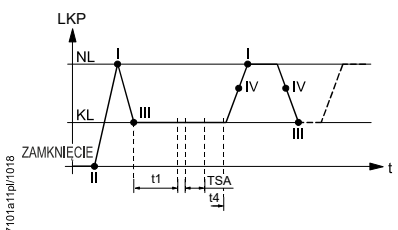


SQN91.140 / sterowanie 2-stopniowe

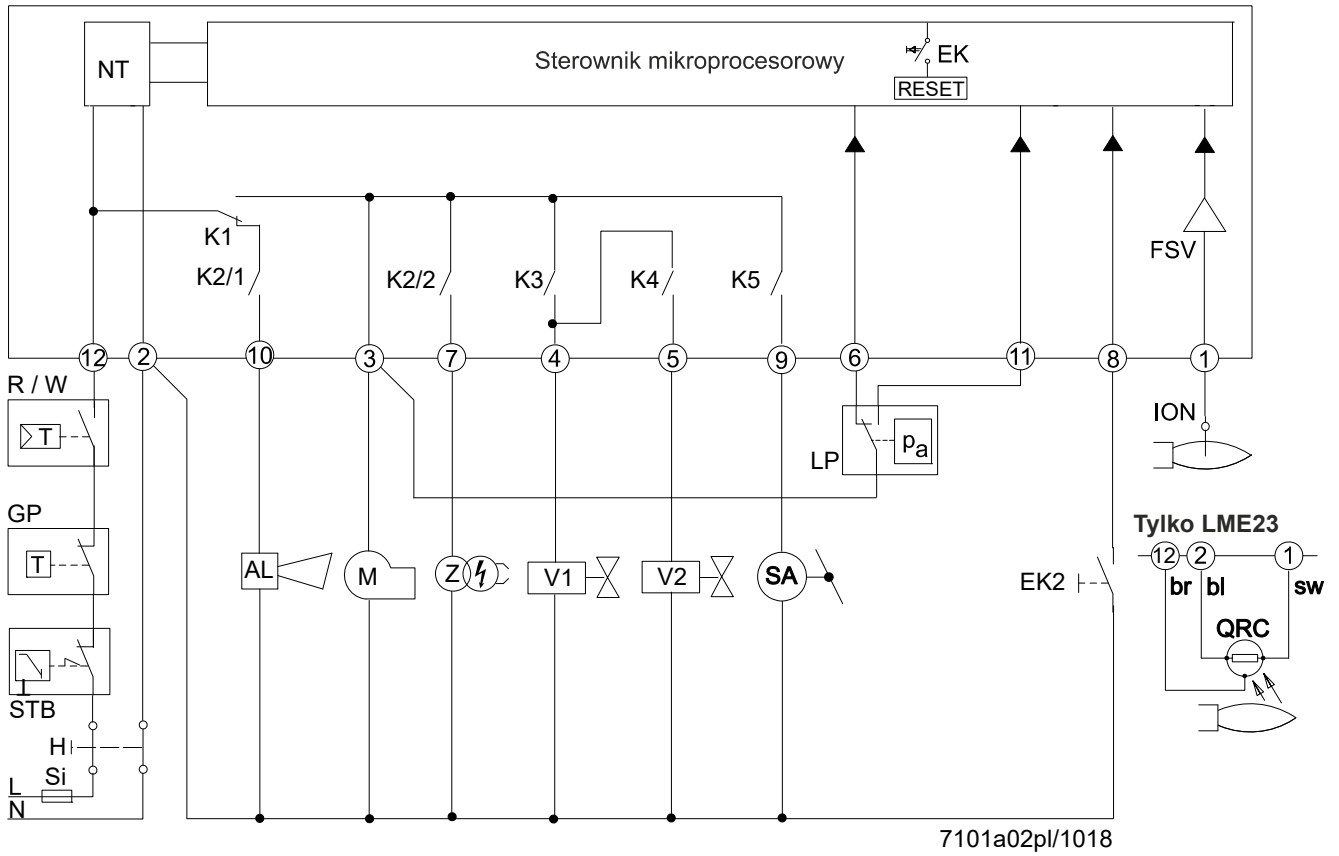
*** Uwaga!**
 W przypadku palników 2-stopniowych zmiennych (z zaworem regulacji gazu (RV)) brak jest zaworu paliwa (V2) oraz połączenia zaznaczonego linią przerywaną (*).



SQN7x.244 / sterowanie 2-stopniowe



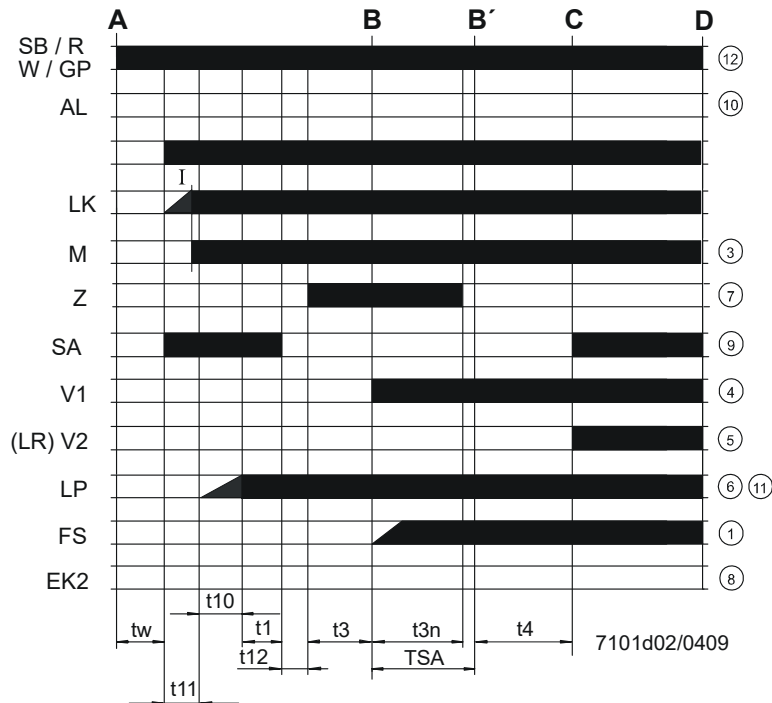
Uwaga!
Niebezpieczeństwo uszkodzenia styków przełączających!
 Jeśli w wyniku przeciążenia lub zwarcia na zaciskach zadziała zewnętrzny bezpiecznik (Si), konieczna jest wymiana LME.



Uwaga!

Niebezpieczeństwo uszkodzenia styków przełączających!

Jeśli w wyniku przeciążenia lub zwarcia na zaciskach zadziała zewnętrzny bezpiecznik (Si), konieczna jest wymiana LME.

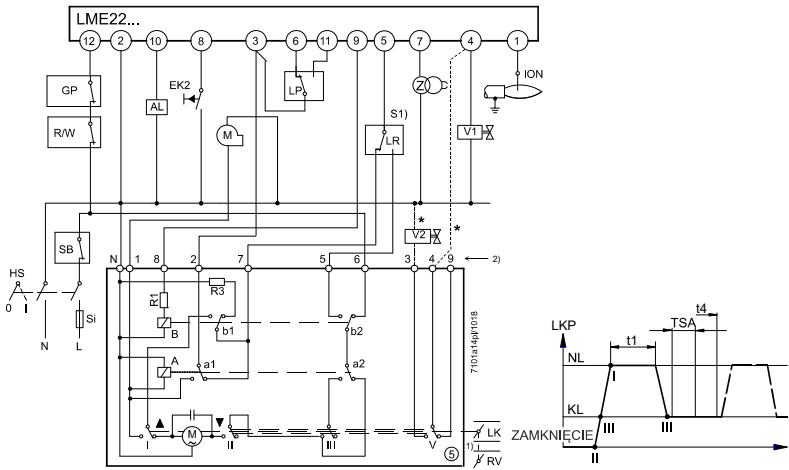
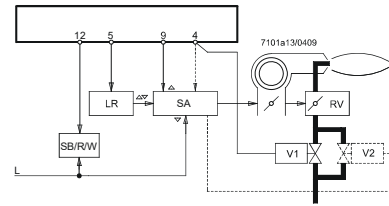




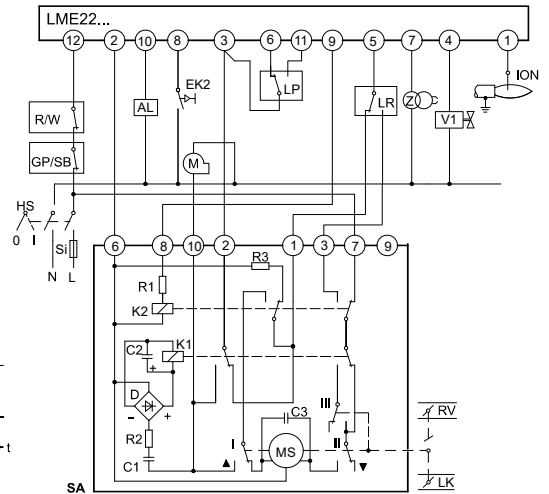
Uwaga!
Przedstawione schematy okablowania mają charakter wyłącznie przykładowy i wymagają weryfikacji w zależności od konkretnej aplikacji!

Do sterowania siłownikiem palników 2-stopniowych lub 2-stopniowych zmiennych. Kontrolowany przedmuch wstępny ilością powietrza obciążenia znamionowego.

Informacja na temat siłowników:
 SQN3 patrz karta danych N7808
 SQN7 patrz karta danych N7804
 SQN9 patrz karta danych N7806



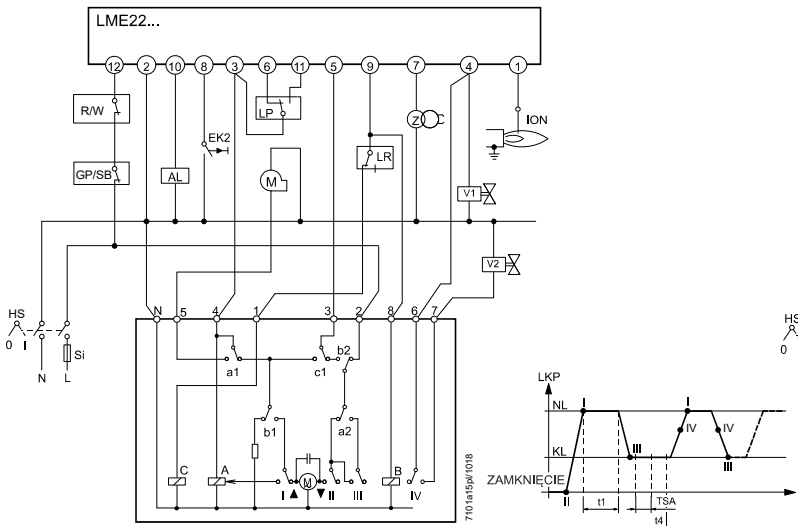
SQN3x.151 lub SQN3x.251



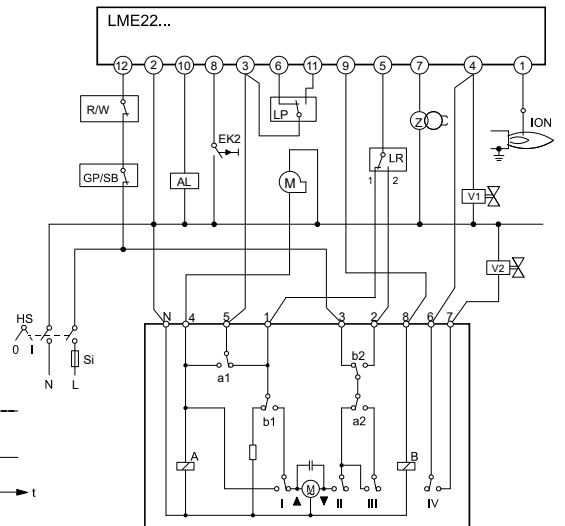
SQN90.220 / sterowanie 2-stopniowe zmienne



*** Uwaga!**
 W przypadku palników 2-stopniowych zmiennych (z zaworem regulacji gazu (RV)) brak jest zaworu paliwa (V2) oraz połączenia zaznaczonego linią przerywaną (*).



SQN7x.454 / sterowanie 2-stopniowe Sterowanie jedнопrzewodowe

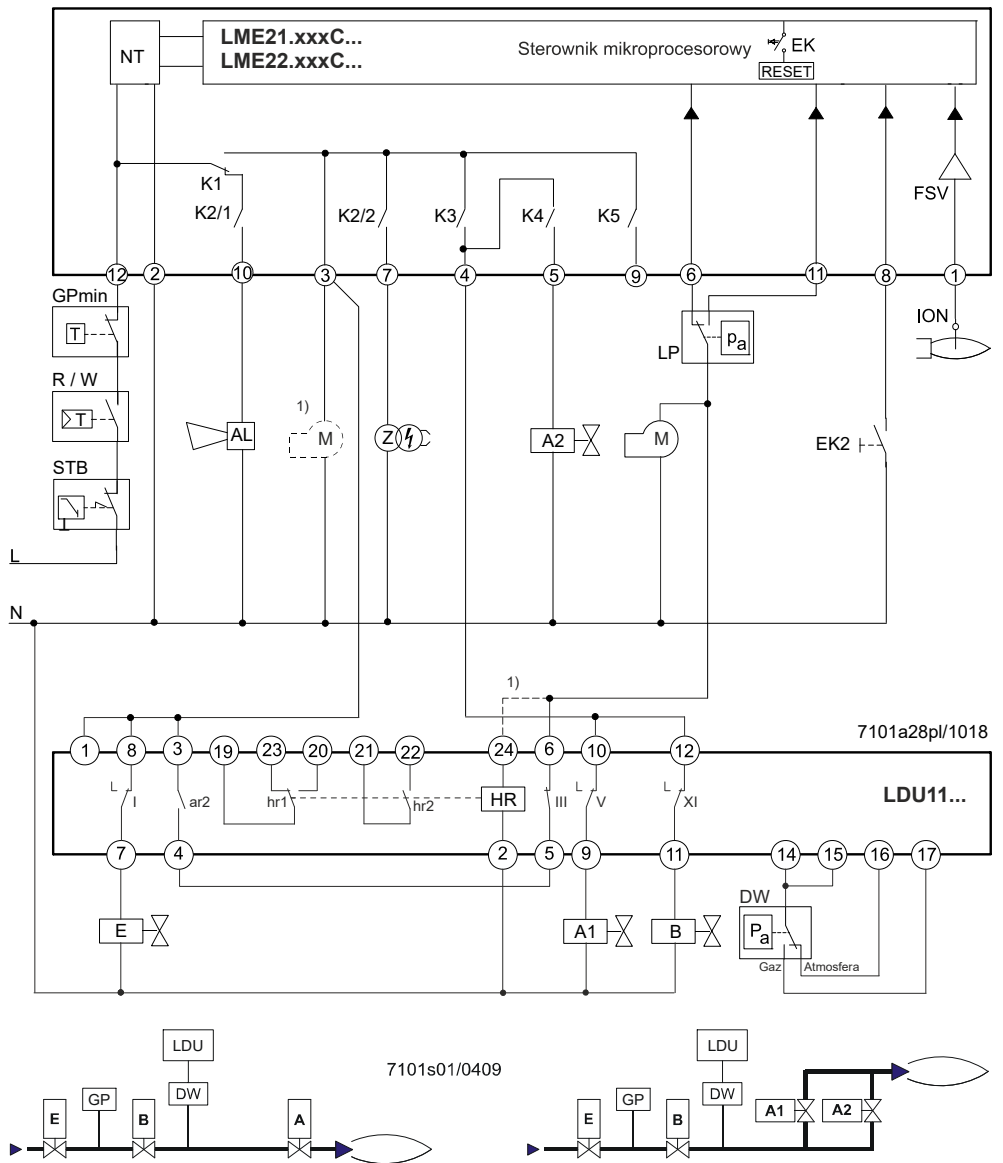


SQN7x.424 / sterowanie 2-stopniowe Sterowanie dwuprzewodowe



Uwaga!
Niebezpieczeństwo uszkodzenia styków przełączających!
Jeśli w wyniku przeciążenia lub zwarcia na zaciskach zadziała zewnętrzny bezpiecznik (Si), konieczna jest wymiana LME.

- LME21.xxxC / LME22.xxxC z kontrolą szczelności LDU11
- Kontrola zaworu przed uruchomieniem palnika
- W systemach bez przewodu odpowietrzającego na zewnątrz



1) W połączeniu z silnikiem dmuchawy na zacisku 3 w LME21.xxxC / LME22.xxxC

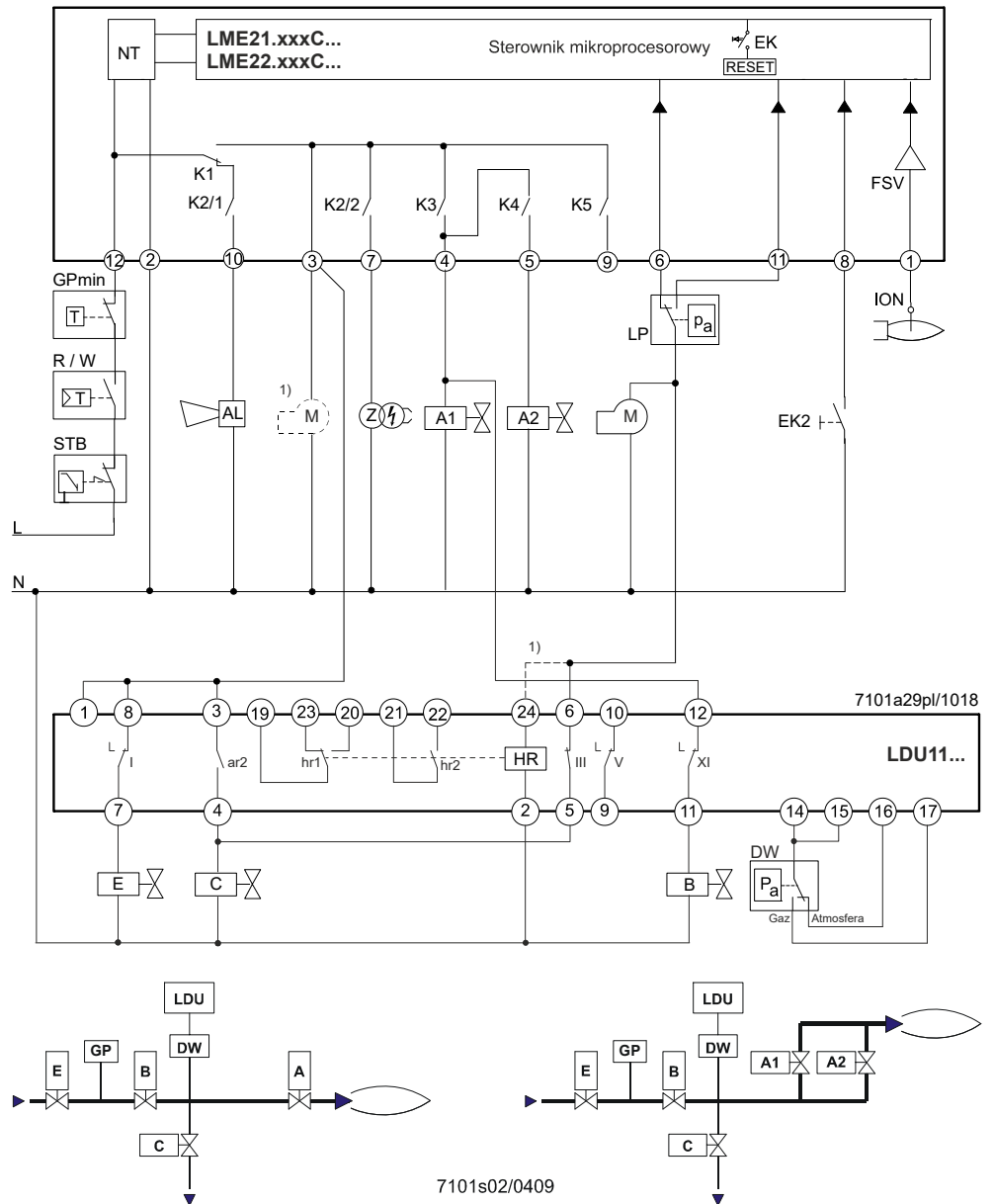
- Rozpoczęcie kontroli szczelności zaworu przy każdym uruchomieniu, z włączeniem zacisku 3, po włączeniu regulatora lub pozycji awaryjnej
- Kontrola szczelności po pozycji awaryjnej LDU11 może trwać do 160 sekund. Dlatego maksymalny dozwolony czas wylogowania detektora ciśnienia powietrza wynosi 180 sekund
- Błędy przy kontroli szczelności zaworu prowadzą w przypadku LDU11 do zablokowania, a w przypadku LME21.xxxC / LME22.xxxC do wyłączenia awaryjnego bez możliwości zmiany, z powodu przekroczenia czasu detektora ciśnienia powietrza (kod migowy 03)



Uwaga!
 Błąd detektora ciśnienia powietrza (detektor nie zamyka się) prowadzi do wyłączenia awaryjnego bez możliwości zmiany (kod migowy 03) po upływie czasu wylogowania detektora ciśnienia powietrza wynoszącego 180 sekund i różni się od wyłączenia awaryjnego bez możliwości zmiany przy błędzie kontroli szczelności wyłącznie brakiem zablokowania LDU11

- Silnik dmuchawy można podłączyć do zacisku 3 w połączeniu z mostkiem między zaciskiem 6 i zaciskiem 24 w LDU11 (silnik aktywny przy kontroli szczelności) lub do zacisku 6 w LDU11 (silnik aktywny po zakończeniu kontroli szczelności).

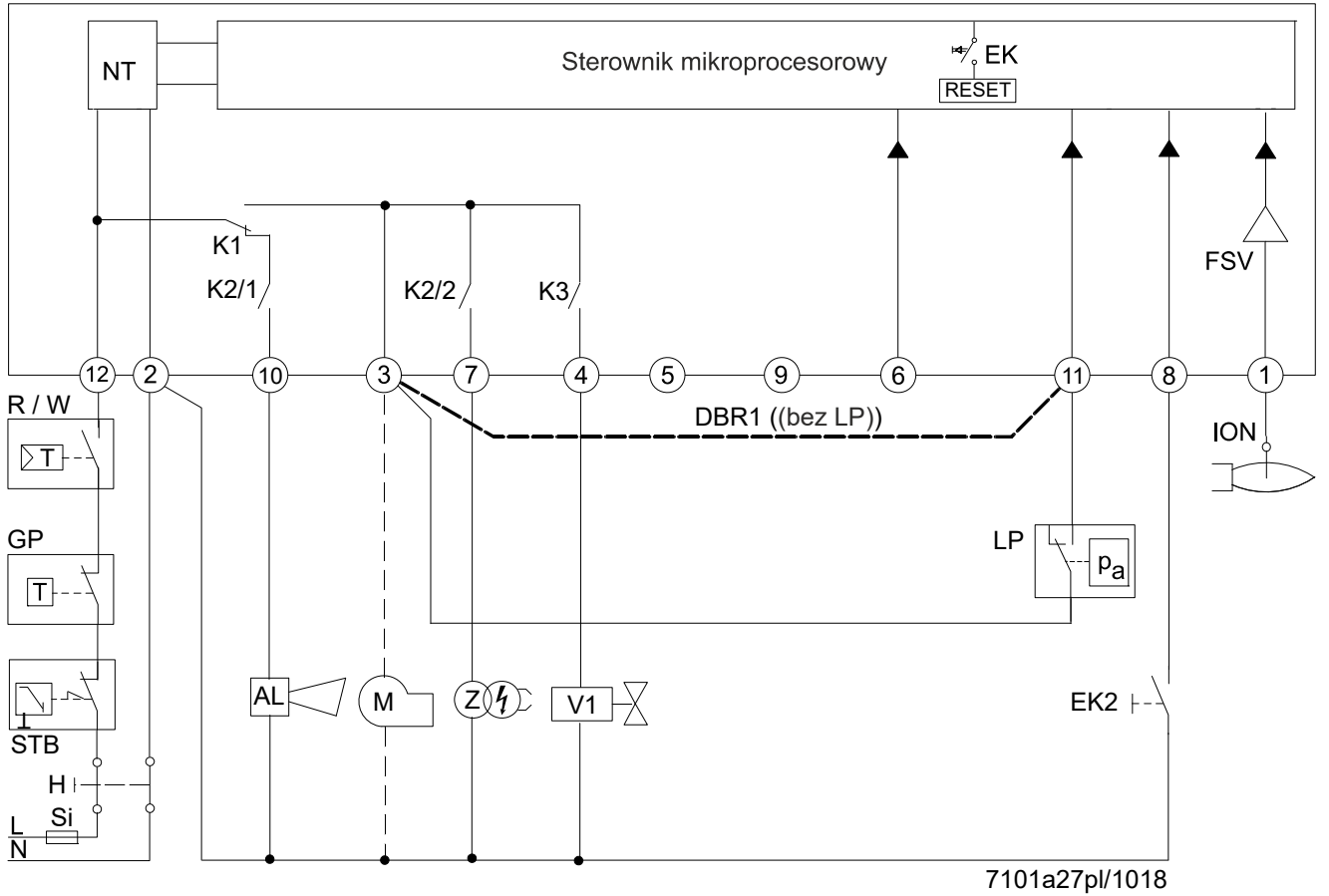
- LME21.xxxC / LME22.xxxC z kontrolą szczelności LDU11
- Kontrola zaworu przed uruchomieniem palnika
- W systemach z przewodem odpowietrzającym na zewnątrz



1) W połączeniu z silnikiem do zacisku 3 w LME21.xxxC / LME22.xxxC

- Rozpoczęcie kontroli szczelności zaworu przy każdym uruchomieniu, z włączeniem zacisku 3, po włączeniu regulatora lub pozycji awaryjnej
- Kontrola szczelności po pozycji awaryjnej LDU11 może trwać do 160 sekund. Dlatego maksymalny dozwolony czas wylogowania detektora ciśnienia powietrza wynosi 180 sekund
- Błędy przy kontroli szczelności zaworu prowadzą w przypadku LDU11 do zablokowania, a w przypadku LME21.xxxC / LME22.xxxC do wyłączenia awaryjnego bez możliwości zmiany, z powodu przekroczenia czasu detektora ciśnienia powietrza (kod migowy 03)
- Uwaga!
Błąd detektora ciśnienia powietrza (detektor nie zamyka się) prowadzi do wyłączenia awaryjnego bez możliwości zmiany (kod migowy 03) po upływie czasu wylogowania detektora ciśnienia powietrza wynoszącego 180 sekund i różni się od wyłączenia awaryjnego bez możliwości zmiany przy błędzie kontroli szczelności wyłącznie brakiem zablokowania LDU11
- Silnik dmuchawy można podłączyć do zacisku 3 w połączeniu z mostkiem między zaciskiem 6 i zaciskiem 24 w LDU11 (silnik aktywny przy kontroli szczelności) lub do zacisku 6 w LDU11 (silnik aktywny po zakończeniu kontroli szczelności)

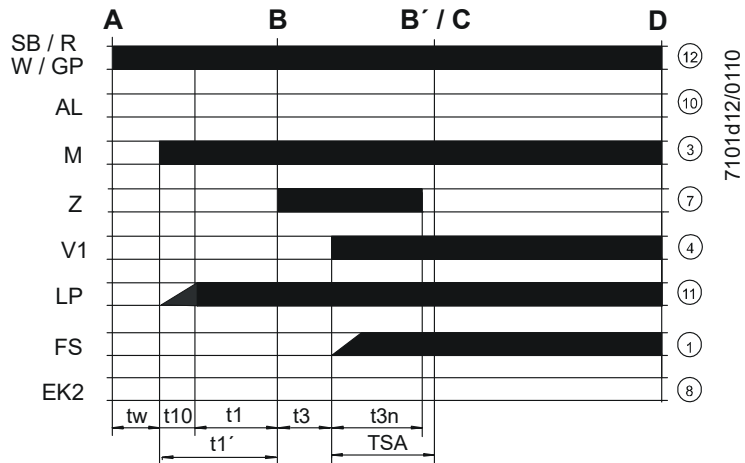


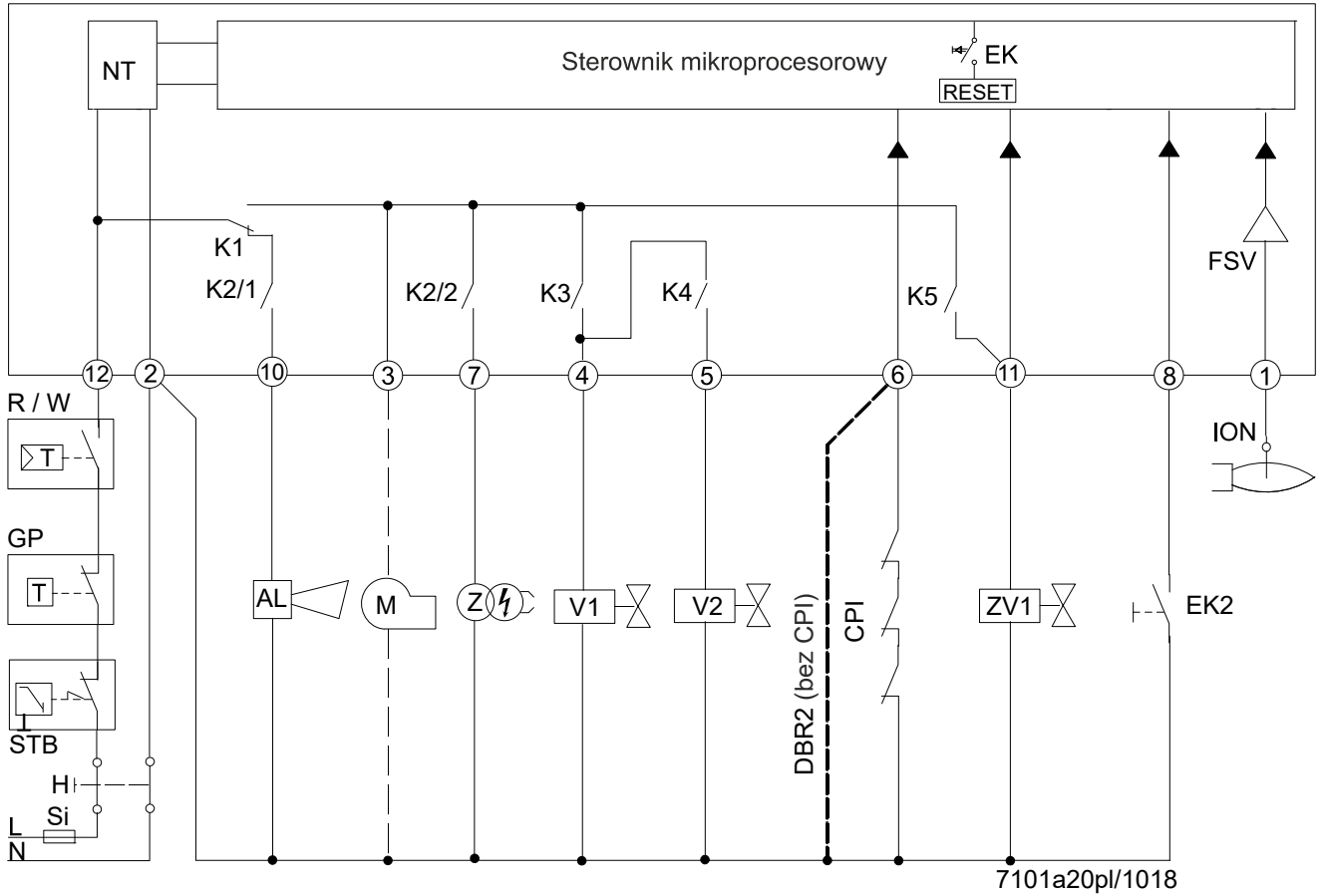


Uwaga!

Niebezpieczeństwo uszkodzenia styków przełączających!

Jeśli w wyniku przeciążenia lub zwarcia na zaciskach zadziała zewnętrzny bezpiecznik (Si), konieczna jest wymiana LME.

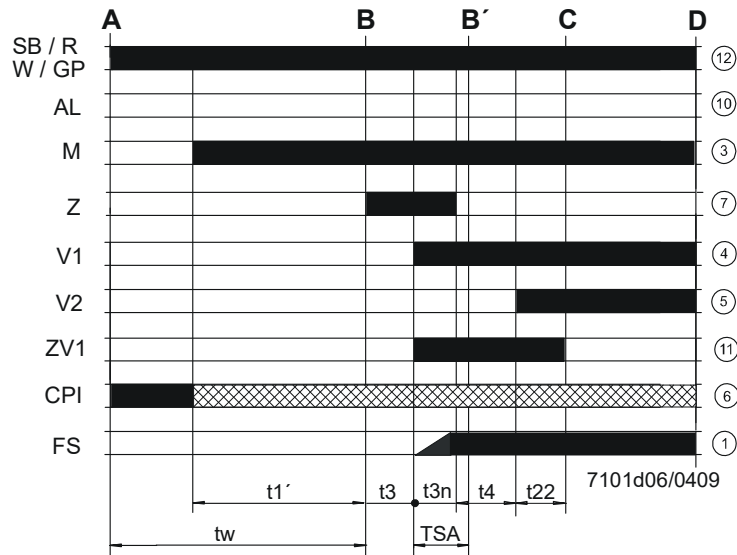







Uwaga!

Niebezpieczeństwo uszkodzenia styków przełączających!

Jeśli w wyniku przeciążenia lub zwarcia na zaciskach zadziała zewnętrzny bezpiecznik (Si), konieczna jest wymiana LME.



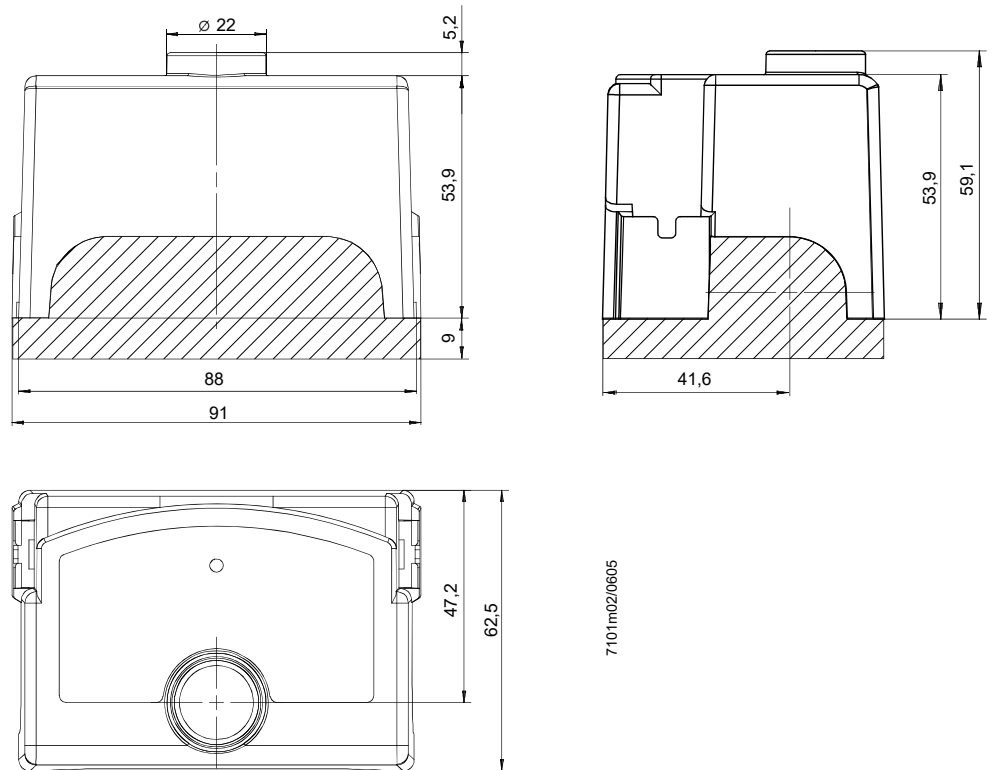
AGK25	Rezystor PTC
AL	Komunikat usterki (alarm)
CPI	Closed Position Indicator
DBR	Mostek przewodowy
DW	Kontrola szczelności detektora ciśnienia
EK	Przycisk odblokowujący wewnętrzny
EK2	Przycisk odblokowania zdalnego
FS	Sygnal płomienia
FSV	Wzmacniacz sygnału płomienia
GP	Detektor ciśnienia
H	Wyłącznik główny
HS	Stycznik pomocniczy, przekaźnik
ION	Czujnik jonizacyjny płomienia
K1...4	Przekaźniki wewnętrzne
KL	Małe obciążenie
LK	Przepustnica powietrza
LKP	Pozycja przepustnicy powietrza
LP	Detektor ciśnienia powietrza
LR	Regulator mocy
M	Silnik dmuchawy
MS	Silnik synchroniczny
NL	Obciążenie znamionowe
NT	Zasilacz
QRA	Czujnik płomienia
QRC	Czujnik płomienia niebieskiego (bl = niebieski, br = brązowy, sw = czarny)
R	Regulator temperatury lub regulator ciśnienia
RV	Zawór regulacji gazu
SA	Siłownik SQN
SB	Ogranicznik bezpieczeństwa
Si	Bezpiecznik zewnętrzny
STB	Ogranicznik temperatury bezpieczeństwa
t	Czas
Vx	Zawór paliwa
W	Detektor temperatury lub detektor ciśnienia
Z	Transformator zapłonowy
ZV	Zawór dodatkowy
A	Polecenie uruchomienia (włączenie przez regulator temperatury lub regulator ciśnienia)
B-B'	Częstotliwość wytwarzania płomienia
C	Osiągnięcie pozycji roboczej palnika
C-D	Praca palnika (produkcja ciepła)
D	Wyłączenie wskutek regulacji przez regulator temperatury lub regulator ciśnienia <ul style="list-style-type: none"> • Natychmiastowe wyłączenie palnika • Sterownik palnika jest gotowy natychmiast do ponownego uruchomienia
I	Krzywka I siłownik
t1	Czas przedmuchu wstępnego
t1'	Czas przedmuchu
t3	Czas przedzapłonowy
t3n	Czas pozapłonowy
t4	Czas między wyłączeniem zapłonu a zezwoleniem dla zaworu paliwa 2
t10	Czas zadany sygnalizacji ciśnienia powietrza
t11	Zaprogramowany czas otwarcia siłownika
t12	Zaprogramowany czas zamknięcia siłownika
t22	Drugi czas bezpieczeństwa
TSA	Czas bezpieczeństwa przy uruchomieniu
tw	Czas oczekiwania
	Sygnal wejściowy / sygnał wyjściowy 1 (WŁ.)
	Sygnal wejściowy / sygnał wyjściowy 0 (WYŁ.)
	Wejście dozwl. sygnał 1 (WŁ.) lub 0 (WYŁ.)

Wymiary w mm

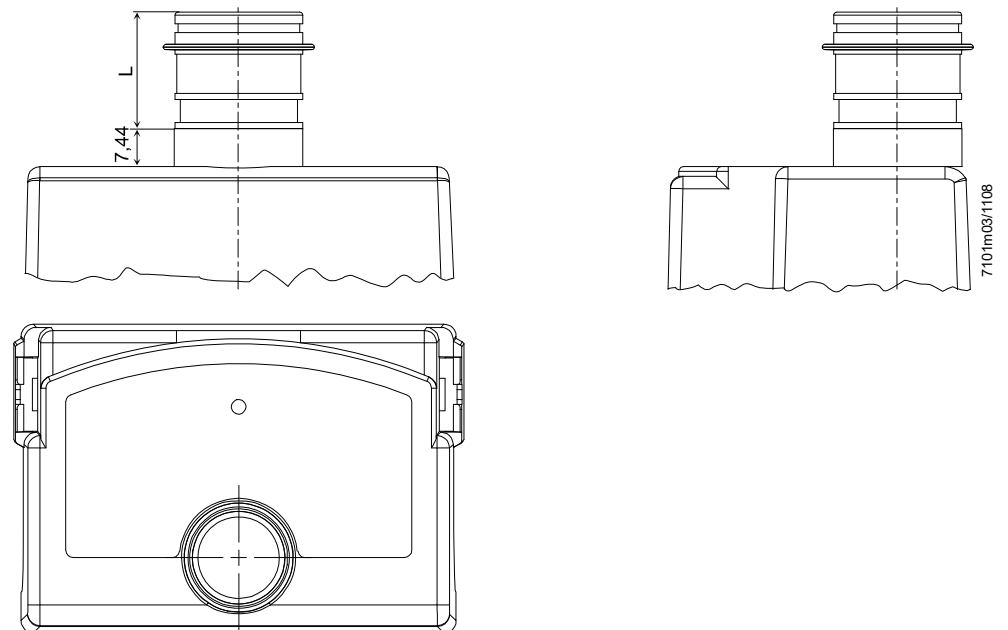
LME



Podstawa AGK11



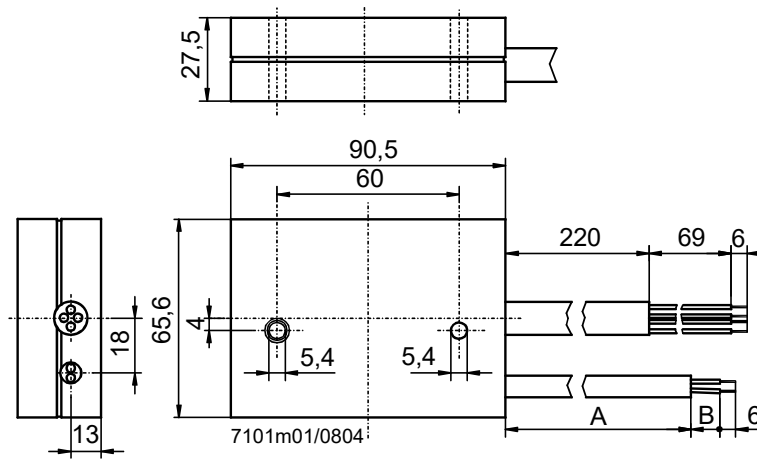
LME z przedłużeniem przycisku odblokowującego AGK20



Oznaczenie	Długość (L) w mm
AGK20.19	19
AGK20.43	43
AGK20.55	55

Wymiary w mm

Urządzenie dodatkowe
AGQ3.xA27



Typ	Wymiary	
	A	B
AGQ3.1A27	500	19
AGQ3.2A27	300	34