



OpenAir™

Siłowniki do przepustnic powietrza

GQD...1

Wersja obrotowa, 24 V AC/DC lub 230 V AC

GQD...1

- Siłowniki z silnikiem elektrycznym do regulacji 2-stawnej, 3-stawnej lub 0...10 V DC
- Nominalny moment obrotowy 2 Nm
- Napięcie zasilania 24 V AC/DC lub 230 V AC
- Fabrycznie montowany kabel przyłączeniowy o długości 0,9 m
- Sprężyna powrotna
- Przełączniki pomocnicze do realizacji dodatkowych funkcji

Zastosowanie

- Do przepustnic powietrza o powierzchni do około 0,3 m², zależnie od tarcia.
- Bezpośredni napęd klap strefowych przy regulacji przepływu powietrza w kanałach.

Zestawienie typów

Siłowniki obrotowe GQD...
ze sprężyną powrotną

Typ	Napięcie zasilania	Sygnał sterujący	Długość kabla	Oś przepustnicy	Przełączniki pomocnicze
GQD121.1A	24 V AC/DC	2-stawny	0.9 m	8...15 mm	-
GQD126.1A	24 V AC/DC	2-stawny	0.9 m	8...15 mm	tak
GQD321.1A	230 V AC	2-stawny	0.9 m	8...15 mm	-
GQD326.1A	230 V AC	2-stawny	0.9 m	8...15 mm	tak
GQD131.1A	24 V AC / 24...48 V DC	3-stawny	0.9 m	8...15 mm	-
GQD136.1A	24 V AC / 24...48 V DC	3-stawny	0.9 m	8...15 mm	tak
GQD161.1A	24 V AC / 24...48 V DC	0...10 V DC	0.9 m	8...15 mm	-
GQD166.1A	24 V AC / 24...48 V DC	0...10 V DC	0.9 m	8...15 mm	tak

Funkcje

Typ siłownika	GQD121.1A GQD126.1A GQD321.1A GQD326.1A	GQD131.1A GQD136.1A	GQD161.1A GQD166.1A
Rodzaj sterowania	otwórz-zamknij	3-stawne	0...10 V DC
Kierunek obrotu	Zgodny lub przeciwny do kierunku obrotu wskazówek zegara, w zależności od pozycji montażu na osi przepustnicy...		
	-	...i rodzaju sterowania.	-
Sprężyna powrotna	W przypadku zaniku zasilania, sprężyna powrotna ustawia siłownik w pozycji „zerowej”.		
Przełączniki pomocnicze	GQD...6.1A: Punkty przełączania ustawione na 5° i 85°.		

Dane techniczne

⚠ Zasilanie 24 V AC/DC	Napięcie zasilania przemienne (AC), częstotliwość	24 V AC ± 20% ; 50 / 60 Hz
	Napięcie zasilania stałe (DC)	24 V DC ± 15%
⚠ Zasilanie 24 V AC 24...48 V DC	Pobór mocy GQD121.1A / GQD126.1A:	(w ruchu) 6.5 VA / 4.5 W (w stanie zatrzymania) 4 VA / 2.5 W
	Napięcie zasilania przemienne (AC), częstotliwość	24 V AC ± 20% ; 50/60 Hz
	Napięcie zasilania stałe (DC)	24...48 V DC ± 20%
	Pobór mocy	
	- GQD131.1A / GQD136.1A:	(w ruchu) 4 VA / 2.5 W (w stanie zatrzymania) 3 VA / 1.5 W
	- GQD161.1A / GQD166.1A:	(w ruchu) 4.5 VA / 3 W (w stanie zatrzymania) 3.5 VA / 2 W

	Niskie napięcie bezpieczne (SELV) lub niskie napięcie ochronne (PELV)	HD 384	
	Wymagania dla zewnętrznego bezpiecznego transformatora izolacyjnego (100 % obciążenia)	EN 61 558	
⚠ Zasilanie 230 V AC	Bezpiecznik linii zasilającej (szybki)	2 A	
	Napięcie zasilania, częstotliwość	AC 230 V ± 15%; 50 / 60 Hz	
	Bezpiecznik linii zasilającej (szybki)	2 A	
	Pobór mocy		
	– GQD321.1A / GQD326.1A: :	(w ruchu) 10 VA / 4.5 W (w stanie zatrzymania) 7 VA / 3 W	
Dane funkcjonalne	Nominalny moment obrotowy	2 Nm	
	Maksymalny moment obrotowy	6 Nm	
	Nominalny kąt obrotu	90°	
	Maksymalny kąt obrotu (ograniczenie mechaniczne)	95 ± 2°	
	Czas przebiegu nominalnego kąta 90°	30 s	
	Czas zamykania sprężyną powrotną (po zaniku zasilania)	15 s	
	Cykl pracy	100%	
	Kierunek obrotu	zgodny/przeciwny do zegarowego	
	Trwałość mechaniczna	60 000 cykli	
	Sygnał sterujący dla GQD131.1A / GQD136.1A	Napięcie	24 V AC / 24...48 V DC albo 0 V AC
		Prąd	typowo 8 mA
Sygnał sterujący dla GQD161.1A / GQD166.1A	Napięcie wejściowe Y (maks.)	0...35 V DC	
	Zakres roboczy Y	0...10 V DC	
Przełączniki pomocnicze	Zasilanie AC		
	– Napięcie przełączne	24...230 V AC	
	– Prąd nominalny rez. / ind.	6 A / 2 A	
	Nie mieszać napięć 24 V / 230 V AC		
	Zasilanie DC		
	– Napięcie przełączne	12...30 V DC	
	– Prąd nominalny	2 A	
	Fabryczne ustawienia przełączników		
	– Przełącznik A (zał.)	5°	
	– Przełącznik B (zał.)	85°	
Przewody przyłączeniowe	Długość kabla	0.9 m	
	Przekrój	0.75 mm ²	
Stopień ochrony obudowy Klasa bezpieczeństwa	Stopień ochrony wg EN 60 529	IP40	
	Klasa izolacji	EN 60 730	
	– 230 V AC	□	
	– 24 V AC/DC	◇	
Warunki środowiskowe	Praca	IEC 721-3-3	
	– Warunki klimatyczne	Class 3K5	
	– Miejsce montażu	Wewnątrz pomieszczeń, chronione przed wpływami atmosferycznymi	
	– Temperatura	-32...+55 °C	
	– Wilgotność (bez kondensacji)	< r.h. 95%	
	Transport	IEC 721-3-2	
	– Warunki klimatyczne	Class 2K3	
	– Temperatura	-32...+70 °C	
	– Wilgotność (bez kondensacji)	< 95% r.h.	
	Składowanie	IEC 721-3-1	
– Warunki klimatyczne	Class 1K3		

Normy i standardy	– Temperatura	-32...+50 °C
	– Wilgotność (bez kondensacji)	< 95% r.h.
	Warunki mechaniczne	Class 2M2
	Bezpieczeństwo wyrobu: Automatyczne regulatory elektryczne do użytku domowego i podobnego	IEC/EN 60 730-2-14 (typ 1)
	Zgodność elektromagnetyczna (zastosowanie)	W budynkach mieszkalnych, komercyjnych I przemysłowych
	Deklaracja zgodności (CE)	A5W00004364 ¹⁾
Wymiary	Deklaracja zgodności RCM	A5W00004365 ¹⁾
	Deklaracja środowiskowa ²⁾	CM2E4604E ¹⁾
	Siłownik szerokość × długość × wysokość	Patrz "Wymiary"
	Wał przepustnicy	
	– Kwadratowy	6...11 mm
	– Okrągły	8...15 mm
Masa	Min. długość	20 mm
	Max. twardość	300 HV
	Min. długość	20 mm
	Max. twardość	300 HV
	Bez opakowania	
	– GQD121.1A	0.480 kg
	– GQD126.1A	0.600 kg
	– GQD321.1A	0.490 kg
	– GQD326.1A	0.615kg
	– GQD131.1A	0.500 kg
– GQD136.1A	0.620 kg	
– GQD161.1A	0.500 kg	
– GQD166.1A	0.620 kg	

¹⁾ Dokument do pobrania z <http://siemens.com/hit-pl>

²⁾ Deklaracja zgodności środowiskowej zawiera dane dotyczące zgodności środowiskowej produktu (zgodność z RoHS, skład materiałowy, opakowanie, wpływ na środowiska, usuwanie odpadów).

Budowa

Podstawowe elementy

Obudowa	Tworzywo sztuczne wzmocnione włóknem szklanym.
Przekładnia zębata	Bezobsługowa, niski poziom hałasu.

Wskazówki do projektowania



W niniejszym rozdziale podano uwagi ogólne i szczegółowe wytyczne dotyczące napięć sieciowych i roboczych, a także ważne informacje dotyczące bezpieczeństwa osób oraz bezpieczeństwa instalacji.

Właściwe stosowanie

Siłowniki mogą być stosowane tylko w taki sposób, jak opisano w dokumentacji zastosowanych układów sterujących. Ponadto, należy przestrzegać wszystkich szczegółowych własności i zaleceń dla siłowników, opisanych skrótowo na pierwszej stronie niniejszej karty katalogowej (tłustym drukiem) i w punktach „Zastosowanie”, „Wskazówki do projektowania” oraz „Dane techniczne”.



Wszystkie akapity oznaczone z lewej strony trójkątem ostrzegawczym z wykrzyknikiem, zawierają informacje dotyczące bezpieczeństwa i dodatkowych ograniczeń. Należy ich przestrzegać, aby zapobiec obrażeniom osób i szkodom materialnym.

Zasilanie 24V AC/DC

Siłowniki mogą być stosowane tylko z niskim napięciem bezpiecznym (SELV) lub niskim napięciem ochronnym (PELV) zgodnie z HD 384.

⚠ Zasilanie 230 V AC

Siłowniki posiadają podwójną izolację i nie posiadają podłączenia do uziemienia ochronnego.

⚠ Przełączniki dodatkowe

Do wyjść przełączników dodatkowych wolno podłączać tylko napięcie zasilania albo niskie napięcie bezpieczne. Podłączanie różnych napięć jest niedozwolone.

UWAGA

Siłownika nie wolno otwierać!

- Siłownik jest urządzeniem bezobsługowym.
- Wszelkich napraw może dokonywać tylko autoryzowany serwis producenta.
- Otwarcie obudowy siłownika powoduje utratę gwarancji.
- Siłowniki ze sprężyną powrotną mają wbudowane naprężone sprężyny i mogą być otwierane tylko przez wykwalifikowany personel (specjalnymi narzędziami).

Równoległe łączenie siłowników

Dopuszcza się równoległe połączenie maksymalnie 10 siłowników tego samego typu. Należy przestrzegać dopuszczalnych długości przewodów oraz ich pól przekroju.

Wymagany typ siłownika

Dobór siłownika zależy od kilku współczynników momentu. Po otrzymaniu od producenta informacji o momencie właściwym przepustnicy (Nm/m^2) i określeniu powierzchni przepustnicy, należy obliczyć moment całkowity potrzebny do poruszania przepustnicy w następujący sposób:

Siłowniki ze sprężyną powrotną:

Jeśli moment całkowity (SF ¹):	Stosować siłownik typu:
≤ 2 Nm	GQD...1.1.A / GQD...6.1.A (2 Nm)
≤ 7 Nm	GMA...1 (7 Nm)
≤ 18 Nm	GCA...1 (18 Nm)

¹ Współczynnik bezpieczeństwa: Do obliczeń wymaganego momentu, należy przyjąć współczynnik bezpieczeństwa, uwzględniający takie czynniki jak niedokładności położenia, stan przepustnicy itp. Zalecamy współczynnik bezpieczeństwa wynoszący 0,8 (lub 80 % momentu znamionowego).

Dobór transformatorów 24 V AC

Stosować bezpieczne transformatory z podwójną izolacją zgodnie z EN 61558, przeznaczone do pracy ze 100 % obciążeniem i zasilania obwodów SELV lub PELV.

Przestrzegać wszystkich lokalnych przepisów i zasad dotyczących doboru i zabezpieczania transformatorów.

Do określenia mocy transformatora należy zsumować pobór mocy w VA wszystkich stosowanych siłowników.

Okablowanie i uruchomienie

Patrz punkty „Wskazówki do uruchomienia” i „Schematy połączeń”, jak również schemat instalacji.

Wskazówki do montażu

Instrukcja montażu

Wszystkie informacje i czynności związane z przygotowaniem i montażem siłownika podane są w instrukcji montażu dostarczonej z siłownikiem.

Pozycja montażowa

Siłownik należy zamontować w pozycji zapewniającej łatwy dostęp do przewodów i do adaptera wału. Patrz „Wymiary”.

Wałki przepustnic

Informacje dotyczące minimalnej długości i średnicy wałków przepustnic podano w rozdziale „Dane techniczne”.

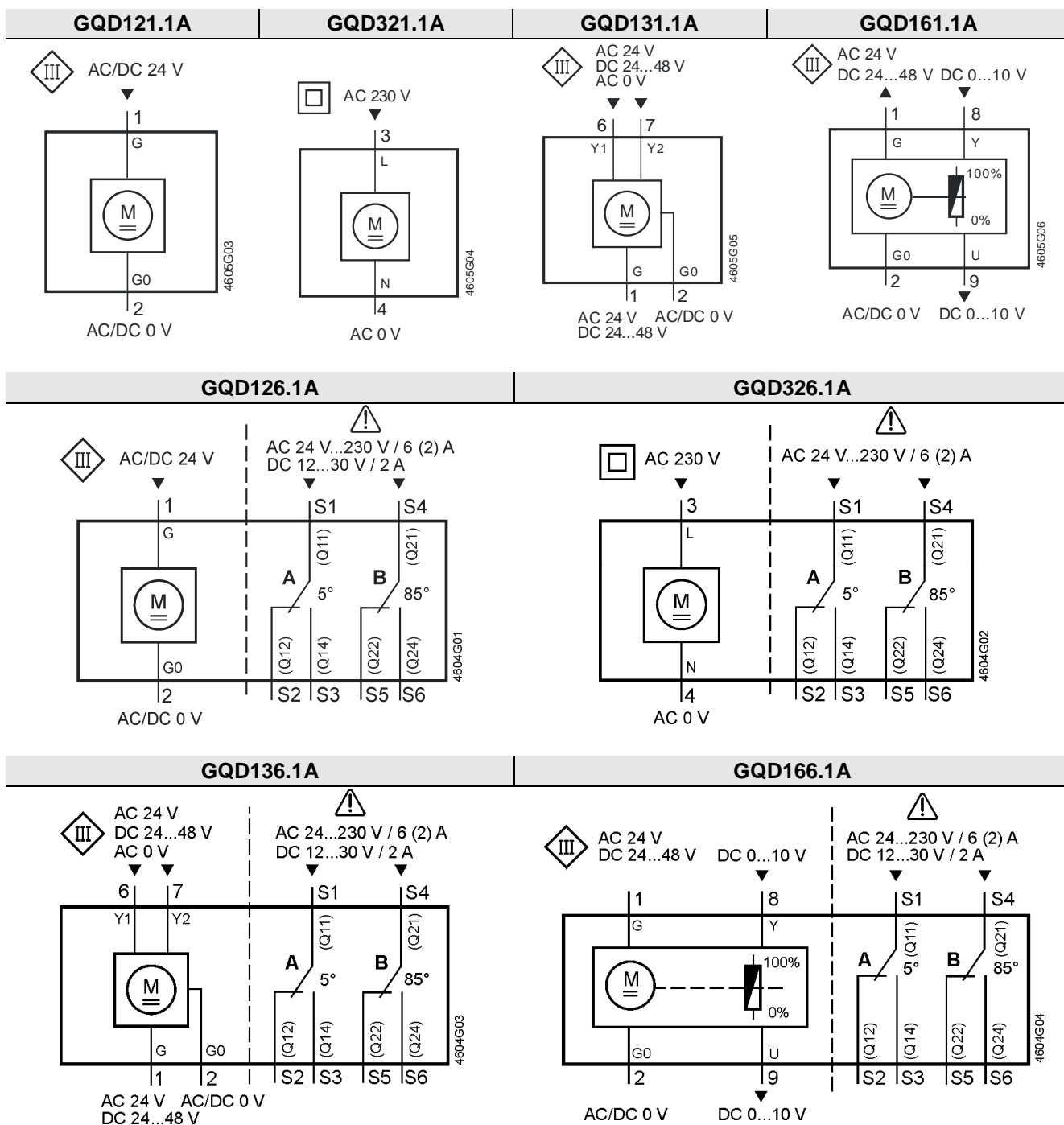
Wskazówki do uruchomienia

Dokumentacja	Wszystkie informacje dotyczące uruchamiania podane są w: <ul style="list-style-type: none">• Niniejszej karcie katalogowej• Schemacie instalacji.
Warunki otoczenia	Przestrzegać dopuszczalnych wartości podanych w punkcie „Dane techniczne“.
Kontrola mechaniczna	<ul style="list-style-type: none">• Sprawdzić prawidłowość montażu i upewnić się, czy wszystkie nastawy mechaniczne są zgodne z wymaganiami instalacji. Upewnić się, czy przepustnica szczelnie się zamyka w położeniu zamknięcia.• Siłownik zamocować pewnie, aby zapobiec jego obróceniu czy zablokowaniu.• Sprawdzić kierunek obrotu.
Kontrola elektryczna	<ul style="list-style-type: none">• Sprawdzić, czy przewody są podłączone zgodnie ze schematem instalacyjnym (patrz też „Schematy połączeń”).• Napięcie zasilające 24 V AC/DC (SELV/PELV) lub 230 V AC musi się mieścić w zakresie dopuszczalnej tolerancji.

Kontrola działania

GQD121.1A GQD126.1A	Zasilanie 24 V AC/DC przewód czerwony (1) i czarny (2) <ul style="list-style-type: none">• Zasilanie ZAŁ.: Obrót siłownika w kierunku zgodnym z zegarowym• Zasilanie WYŁ.: Obrót siłownika w kier. przeciwnym do zegarowego, realizowany mechanicznie (przez sprężynę)
GQD321.1A GQD326.1A	Zasilanie 230 V AC przewód brązowy (3) i niebieski (4) <ul style="list-style-type: none">• Zasilanie ZAŁ.: Obrót siłownika w kierunku zgodnym z zegarowym• Zasilanie WYŁ.: Obrót siłownika w kier. przeciwnym do zegarowego, realizowany mechanicznie (przez sprężynę)
GQD131.1A GQD136.1A	Zasilanie 24 V AC / 24...48 V DC przewód czerwony (1) i czarny (2) Sygnał sterujący 24 V AC / 24...48 V DC lub 0 V AC <ul style="list-style-type: none">• Przewód fioletowy (6) ZAŁ.: Obrót siłownika w kierunku zgodnym z zegarowym• Przewód pomarańcz. (7) ZAŁ.: Obrót siłownika w kier. przeciwnym do zegarowego• Przewód fioletowy (6) i przewód pomarańczowy (7) ZAŁ.: Obrót siłownika w kier. przeciwnym do zegarowego• Przewód fioletowy (6) i przewód pomarańczowy (7) WYŁ.: Siłownik zatrzymuje się• Zasilanie WYŁ.: Obrót siłownika w kier. przeciwnym do zegarowego, realizowany mechanicznie (przez sprężynę)
GQD161.1A GQD166.1A	Zasilanie 24 V AC / 24...48 V DC przewód czerwony (1) i czarny (2) Sygnał sterujący 10 V DC <ul style="list-style-type: none">• Przewód szary (8) ZAŁ.: Obrót siłownika w kierunku zgodnym z zegarowym• Przewód szary (8) WYŁ.: Obrót siłownika w kier. przeciwnym do zegarowego• Zasilanie WYŁ.: Obrót siłownika w kier. przeciwnym do zegarowego, realizowany mechanicznie (przez sprężynę)

Schematy połączeń

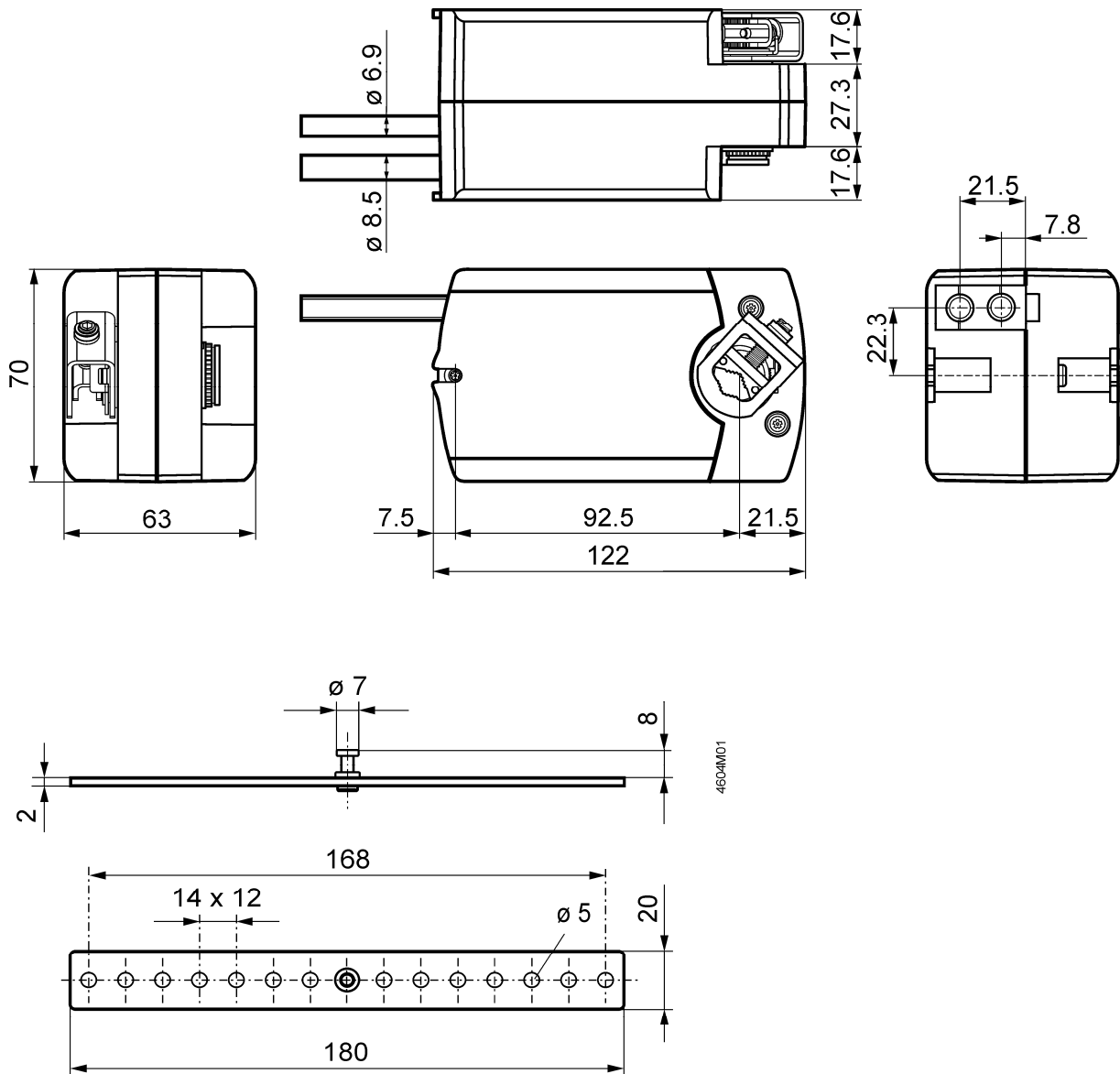


Oznaczenie przewodów

Połączenie	Przewód				Opis
	Kod	Nr	Kolor	Skrót	
GQD121.1A GQD126.1A 24 V AC/DC	G	1	czerwony	RD	Potencjał systemowy 24 V AC/DC
	G0	2	czarny	BK	Masa
GQD321.1A GQD326.1A 230 V AC	L	3	brązowy	BN	Faza 230 V AC
	N	4	niebieski	BU	Przewód zerowy

GQD131.1A	G	1	czerwony	RD	Potencjał systemowy 24 V AC / 24...48 V DC
GQD136.1A	G0	2	czarny	BK	Masa
24 V AC 24...48 V DC	Y1	6	fioletowy	VT	Sygnał sterujący kierunek zgodny z zegarowym 24 V AC / 24...48 V DC lub 0 V AC
	Y2	7	pomarańcz.	OG	Sygnał sterujący kier. przeciwny do zegarowego 24 V AC / 24...48 V DC lub 0 V AC
GQD161.1A	G	1	czerwony	RD	Potencjał systemowy 24 V AC / 24...48 V DC
GQD166.1A	G0	2	czarny	BK	Masa systemowa
24 V AC 24...48 V DC	Y	8	szary	GY	Sygnał sterujący 0...10 V DC
	U	9	różowy	PK	Wskazanie położenia 0...10 V DC
Przełączniki pomocnicze	Q11	S1	szary / czerwony	GYRD	Przełącznik A wejście
	Q12	S2	szary / niebieski	GYBU	Przełącznik A styk NC
	Q14	S3	szary / różowy	GYPK	Przełącznik A styk NO
	Q21	S4	czarny / czerwony	BKRD	Przełącznik B wejście
	Q22	S5	czarny / niebieski	BKBU	Przełącznik B styk NC
	Q24	S6	czarny / różowy	BKPK	Przełącznik B styk NO

Wymiary



4604M01