

Siłowniki obrotowe do zaworów kulowych

GMA..9A

do zaworów kulowych VA..61.. / VB..61.. i VA..60.. / VB..60..

24 V AC / 24...48 V DC / 230 V AC

- Elektromechaniczne siłowniki obrotowe ze sprężyną powrotną do funkcji położenia awaryjnego
- Do sterowania 2-stawnego, 3-stawnego lub ciągłego
- Fabrycznie montowany kabel podłączeniowy o długości 0,9 m

Uwaga

Niniejsza karta katalogowa przedstawia przegląd siłowników obrotowych GMA..9E. Szczegółowy opis oraz informacje dotyczące bezpieczeństwa, projektowania, montażu i uruchomienia – patrz opis techniczny, dokument Z4614en.

Zastosowanie

- Do zaworów kulowych regulacyjnych przelotowych i trójdrogowych z przyłączami z gwintem wewnętrznym (VAI61.. i VBI61..) lub zewnętrznym (VAG61.. i VBG61..), o średnicy DN15 do DN50
- Do zaworów kulowych odcinających i przełączających z przyłączami z gwintem wewnętrznym (VAI60.. i VBI60..) lub zewnętrznym (VAG60.. i VBG60..), o średnicy DN15 do DN50
- Przeznaczone do stosowania z regulatorami ciągłymi (0...10 V DC), 3-stawnymi lub 2-stawnymi

- Do instalacji, w których siłownik obrotowy podczas awarii zasilania musi powrócić do położenia zerowego (położenie awaryjne)

Zestawienie typów

	GMA121.9E	GMA321.9E	GMA131.9E	GMA161.9E
Napięcie robocze 24 V AC / 24...48 V DC	X		X	X
Napięcie robocze 230 V AC		X		
Sterowanie sygnałem 2-stawnym	X	X		
Sterowanie sygnałem 3-stawnym			X	
Sterowanie sygnałem Y = 0...10 V DC				X
Wskazanie położenia U = 0...10 V DC				X

Funkcje

Typ ¹⁾	GMA..21.9E	GMA131.9E	GMA161.9E
Rodzaj sterowania	Sterowanie 2-stawne	Sterowanie 3-stawne	Sterowanie ciągłe
Kierunek obrotu	Zawór kulowy NZ (normalnie zamknięty)	Zawór kulowy NZ (normalnie zamknięty)	Zawór kulowy NZ (normalnie zamknięty)
	Włączone napięcie sterujące: Siłownik otwiera zawór (obrót przeciwnie do ruchu wskazówek zegara)	Sygnal na Y1: – obrót przeciwnie do ruchu wskazówek zegara – zawór kulowy otwiera się	0...10 V „przeciwnie do ruchu wskazówek zegara” Przepływ = 0% przy Y = 0 V Przepływ = 100% przy Y = 10 V
	Wyłączone napięcie sterujące: Siłownik zamyka zawór przy pomocy sprężyny (obrót zgodnie z ruchem wskazówek zegara)	Sygnal na Y2: – obrót zgodnie z ruchem wskazówek zegara – zawór kulowy zamyka się	
	Inne możliwości – patrz instrukcja montażu M4658.		
Położenie awaryjne (sprężyna powrotna)	W przypadku awarii zasilania lub wyłączenia napięcia roboczego, sprężyna powrotna ustawia zawór kulowy w jego mechanicznym położeniu zerowym.		
Wskazanie położenia: mechaniczne	Wskazanie kąta obrotu poprzez dźwignię ręczną jako wskaźnik położenia.		
Wskazanie położenia: elektryczne			Napięcie wyjściowe U = 0...10 V DC wytwarzane jest proporcjonalnie do kąta obrotu.
Ustawienie ręczne	– Bez przyłożonego napięcia, siłownik obrotowy można ustawić i zablokować w dowolnym położeniu kątowym za pomocą klucza imbusowego. – Siłownik obrotowy powraca do położenia zerowego (zamknięty) po mechanicznym odblokowaniu za pomocą klucza imbusowego lub krótkotrwałym podaniu napięcia zasilającego.		

¹⁾ Przy stosowaniu siłowników GMA..1E z zestawem montażowym ASK77.2 należy obowiązkowo zapoznać się z instrukcją montażu M4696 (74 319 0648 0)!

Siłowniki obrotowe mogą być stosowane do sterowania następującymi zaworami kulowymi Siemens:

Zawory kulowe regulacyjne przelotowe VA..61..

Zawory kulowe regulacyjne:						GMA..9E	
z gwintem wewnętrznym ¹⁾ Rp		z gwintem zewnętrznym ²⁾ G..B		k _{vs} [m ³ /h]	DN	Δp _{max}	Δp _s
–	–	VAG61.15..	G 1 B	1...6,3	15	350	1400
VAI61.15..	Rp ½"	–	–	1...10	15		
VAI61.20..	Rp ¾"	VAG61.20..	G 1 ¼ B	4...10	20		
VAI61.25..	Rp 1"	VAG61.25..	G 1 ½ B	6,3...16	25		
VAI61.32..	Rp 1 ¼"	VAG61.32..	G 2 B	10...25	32		
VAI61.40..	Rp 1 ½"	VAG61.40..	G 2 ¼ B	16...40	40		
VAI61.50..	Rp 2"	VAG61.50..	G 2 ¾ B	25...63	50		
							1000
							800
							600

Zawory kulowe regulacyjne trójdrogowe VB..61..

Zawory kulowe regulacyjne:						GMA..9E	
z gwintem wewnętrznym ¹⁾ Rp		z gwintem zewnętrznym ²⁾ G..B		k _{vs} [m ³ /h]	DN	Δp _{max}	Δp _s
VBI61.15..	Rp ½"	VBG61.15..	G 1 B	1,6...6,3	15	350	
VBI61.20..	Rp ¾"	VBG61.20..	G 1 ¼ B	4...6,3	20		
VBI61.25-10	Rp 1"	VBG61.25-10	G 1 ½ B	10	25		
VBI61.32-16	Rp 1 ¼"	VBG61.32-16	G 2 B	16	32		
VBI61.40-25	Rp 1 ½"	VBG61.40-25	G 2 ¼ B	25	40		
–	–	VBG61.50-40	G 2 ¾ B	40	50		
VBI61.50..	Rp 2"	–	–	40...63	50		

¹⁾ Karta katalogowa N4211

²⁾ Karta katalogowa N4212

Zawory kulowe odcinające i przełączające VA..60.. / VB..60..

Zawory kulowe:						GMA..9E	
z gwintem wewnętrznym ³⁾ Rp		z gwintem zewnętrznym ⁴⁾ G..B		k _{vs} [m ³ /h]	DN	Δp _{max}	Δp _s
–	–	VAG60.15-9	G 1 B	9	15	350	1400
VAI60.15-15	Rp ½"	–	–	15	15		
–	–	VAG60.20-17	G 1 ¼ B	17	20		
VAI60.20-22	Rp 1"	–	–	22	20		
VAI60.25-22	Rp 1"	VAG60.25-22	G 1 ½ B	22	25		
VAI60.32-35	Rp 1 ¼"	VAG60.32-35	G 2 B	35	32		
VAI60.40-68	Rp 1 ½"	VAG60.40-68	G 2 ¼ B	68	40		
VAI60.50-96	Rp 2"	VAG60.50-96	G 2 ¾ B	96	50		
VBI60.15-5L	Rp ½"	–	–	5	15	350	
VBI60.20-9L	Rp 1"	–	–	9	20		
VBI60.25-9L	Rp 1"	–	–	9	25		
VBI60.32-13L	Rp 1 ¼"	–	–	13	32		
VBI60.40-25L	Rp 1 ½"	–	–	25	40		
VBI60.50-37L	Rp 2"	–	–	37	50		
–	–	VBG60.15-8T	G 1 B	8	15	350	
VBI60.15-12T	Rp ½"	–	–	12	15		
–	–	VBG60.20-13T	G 1 ¼ B	13	20		
VBI60.20-16T	Rp 1"	–	–	16	20		
–	–	VBG60.25-13T	G 1 ½ B	13	25		
VBI60.25-16T	Rp 1"	–	–	16	25		
VBI60.32-25T	Rp 1 ¼"	VBG60.32-25T	G 2 B	25	32		
VBI60.40-49T	Rp 1 ½"	VBG60.40-49T	G 2 ¼ B	49	40		
VBI60.50-73T	Rp 2"	VBG60.50-73T	G 2 ¾ B	73	50		

³⁾ Karta katalogowa N4213

⁴⁾ Karta katalogowa N4214

Więcej szczegółów dotyczących siłowników obrotowych – patrz dokument Z4614en.

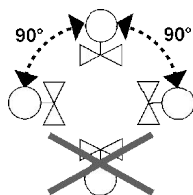
Montaż

Zawór i siłownik można łatwo zmontować bezpośrednio na obiekcie. Nie są przy tym wymagane żadne specjalne narzędzia ani czynności nastawcze.

Siłownik obrotowy dostarczany jest z instrukcją montażu:

Typ	Dokument	ID dokumentu
GMA..9E	M4658	74 319 0653 0
VAI61.. / VBI61..	M4211	74 319 0647 0
VAG61.. / VBG61..	M4212	74 319 0922 0
VAI60.. / VBI60..	M4213	74 319 0883 0
VAG60.. / VBG60..	M4214	74 319 0923 0

Pozycja montażu

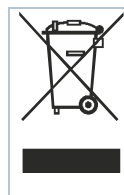


Uruchomienie

Przy uruchomieniu instalacji sprawdzić okablowanie i funkcjonalność siłownika obrotowego.

Utylizacja

	UWAGA
	<p>Naprężona sprężyna powrotna</p> <p>Rozbieranie obudowy siłownika może uwolnić naprężoną sprężynę powrotną i spowodować obrażenia wskutek szybko poruszających się części.</p> <ul style="list-style-type: none"> Nie rozbierać korpusu siłownika.



Urządzenia muszą być złomowane jako zużyty sprzęt elektroniczny zgodnie z odpowiednią Dyrektywą Europejską i nie mogą być utylizowane wraz z odpadami komunalnymi.

- Urządzenie należy utylizować odpowiednimi kanałami przewidzianymi do tego celu.
- Przestrzegać wszystkich przepisów obowiązujących w tym zakresie.

Dane techniczne

<p>Napięcie robocze 24 V AC 24...48 V DC (SELV/PELV)</p>	Napięcie zasilające AC / częstotliwość	24 V AC ± 20 % / 50/60 Hz
	Napięcie zasilające DC	24...48 V DC ±20 %
	Pobór mocy	GMA1..1.9E: w ruchu AC: 5 VA / 3,5 W // DC: 3,5 W GMA121.9E/GMA131.9E: trzymanie AC/DC: 2 W GMA161.9E trzymanie AC/DC: 2,5 W
<p>Napięcie robocze 230 V AC</p>	Napięcie zasilające AC / częstotliwość	230 V AC ± 10 % / 50/60 Hz
	Pobór mocy	GMA321.9E: w ruchu 7 VA / 4,5 W trzymanie 3,5 W
	Dane funkcjonalne	Nominalny moment obrotowy 7 Nm Nominalny kąt obrotu / Maksymalny kąt obrotu 90° / 95° ± 2° Czas przebiegu kąta obrotu 90° (silnikiem) 90 s Czas zamykania ze sprężyną powrotną (po awarii zasilania) 15 s

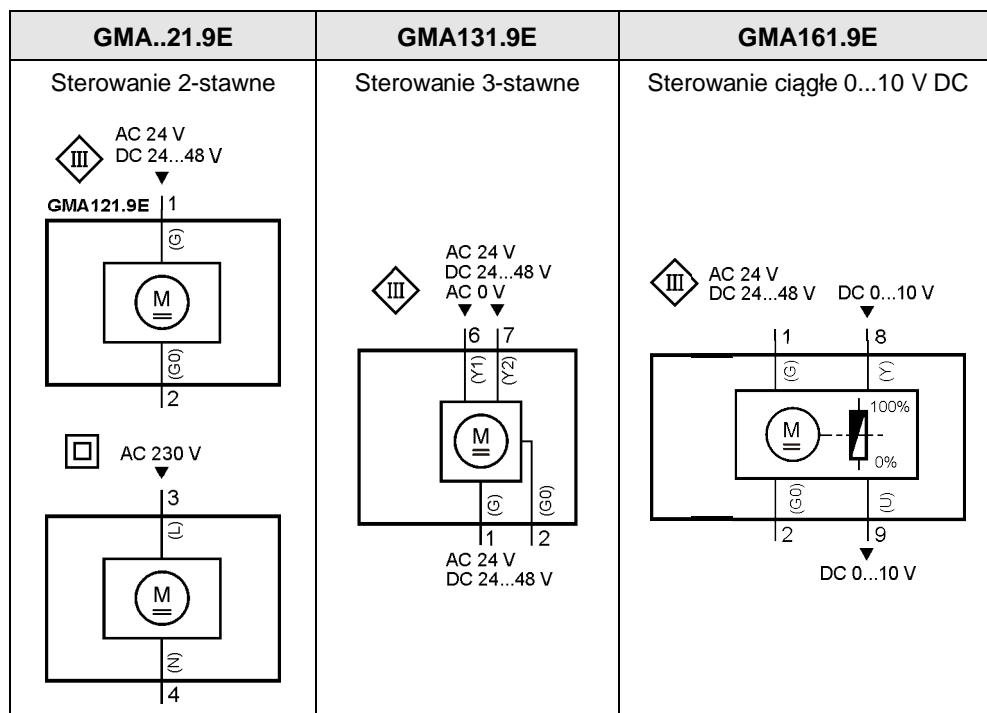
Sygnal sterujący GMA131.9E	Prąd przełączania (przy 24 V AC / 24...48 V DC) dla „Otwórz”/„Zamknij”	> 8 mA AC/DC
Sygnal sterujący GMA161.9E	Napięcie wejściowe Y (przewody 8-2) Maks. dopuszczalne napięcie wejściowe	0...10 V DC 35 V DC
Wskazanie położenia GMA161.9E	Napięcie wyjściowe U (przewody 9-2) Maks. prąd wyjściowy	0...10 V DC ± 1 mA DC
Kabel podłączeniowy	Przekrój przewodów montowanych fabrycznie Długość standardowa	0,75 mm ² 0,9 m
Stopień ochrony obudowy	Stopień ochrony wg EN 60529 (patrz wskazówki do montażu)	IP54
Klasa bezpieczeństwa	Klasa izolacji 24 V AC / 24...48 V DC 230 V AC	EN 60730 III II
Warunki otoczenia	Praca / transport Warunki klimatyczne Temperatura Wilgotność (bez kondensacji)	IEC 60721-3-3 / IEC 60721-3-2 klasa 3K5 / klasa 2K3 -32...+55 °C / -32...+70 °C < 95% r. h. / < 95% r. h.
Normy i dyrektywy	Norma produktu Automatyczne regulatory elektryczne do użytku domowego i podobnego Zgodność elektromagnetyczna (zastosowanie)	EN 60730-2-14 (tryb pracy, typ 1) Do stosowania w środowiskach mieszkalnych, handlowych i przemysłowych
	Zgodność EU (CE)	8000081792 ¹⁾
	Zgodność RCM	8000081793 ¹⁾
	Deklaracja środowiskowa produktu ²⁾	CE1E4614en ¹⁾
Waga	Bez opakowania: GMA1..9E GMA3..9E	1,2 kg 1,3 kg

¹⁾ Dokumenty można pobrać ze strony <http://siemens.com/bt/download>

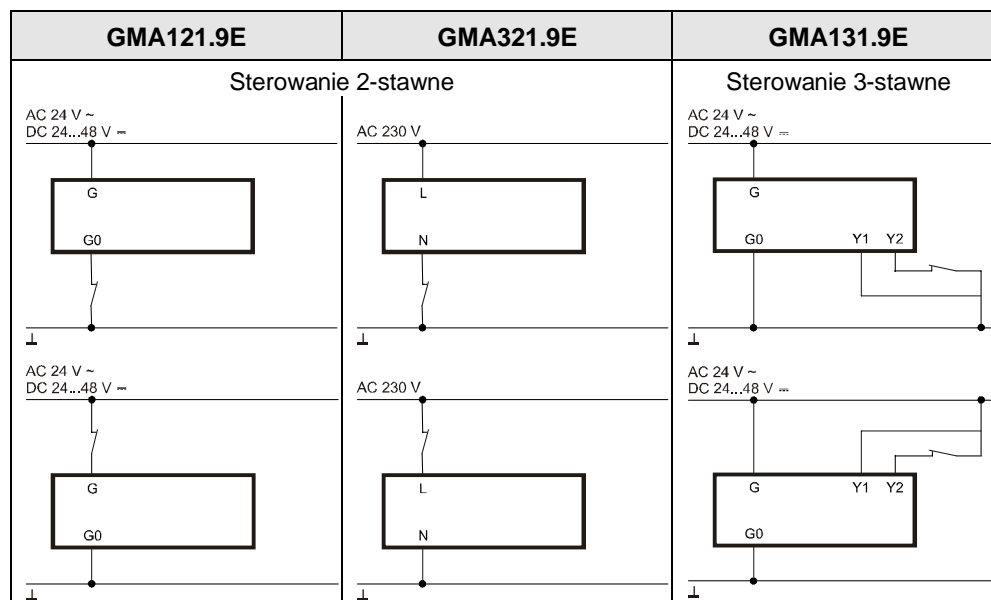
²⁾ Deklaracja środowiskowa produktu zawiera dane dotyczące zgodnej środowiskowo konstrukcji produktu i oceny (zgodność z RoHS, skład materiałów, opakowanie, wpływ na środowisko i utylizacja)

Schematy

Schematy wewnętrzne



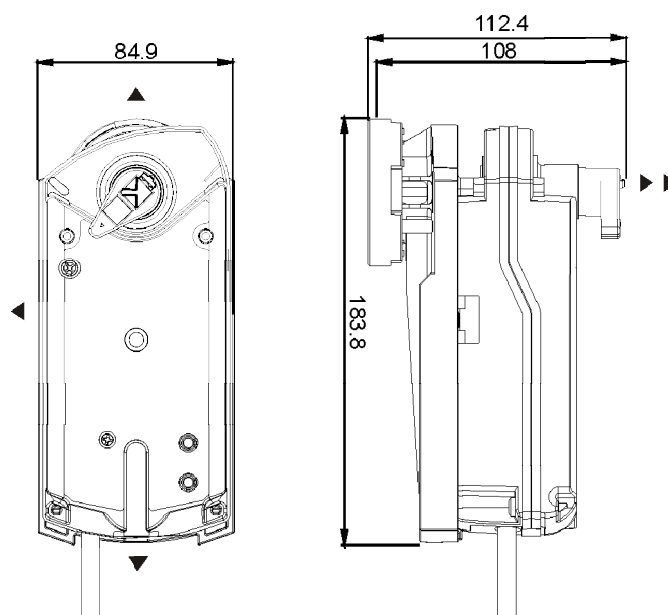
Schematy połączeń
Single pole single throw
(SPST)



Oznaczenia przewodów

Połączenie	Przewód				Znaczenie
	Kod	Nr	Kolor	Skrót	
Siłowniki obrotowe 24 V AC 24...48 V DC	G	1	czerwony	RD	Potencjał systemowy 24 V AC / 24...48 V DC
	G0	2	czarny	BK	Neutralny systemowy
	Y1	6	fioletowy	VT	Sygnal sterujący 0 V AC, 24 V AC / 24...48 V DC „przeciwie do ruchu wskazówek zegara” N.C.
	Y2	7	pomarańczowy	OG	Sygnal sterujący 0 V AC, 24 V AC / 24...48 V DC „zgodnie z ruchem wskazówek zegara” N.C.
	Y	8	szary	GY	Sygnal sterujący 0...10 V DC
Siłowniki obrotowe 230 V AC	U	9	różowy	PK	Wskazanie położenia 0...10 V DC
	L	3	brązowy	BN	Linia 230 V AC
	N	4	niebieski	BU	Neutralny

Wymiary



Wymiary w mm

- ▶ = >100 mm
- ▶▶ = >200 mm

Minimalna odległość od stropu lub ściany do montażu, okablowania, obsługi itd.