



OpenAir™

Regulator kompaktowy **GDB181.1E/KN** **VAV** **GLB181.1E/KN** **KNX / PL-Link**

Seria E

- Kompaktowy regulator z komunikacją KNX (S-mode / LTE-mode) i PL-Link przeznaczony do instalacji z regulacją zmiennego przepływu powietrza
- Zintegrowany niezwykle precyzyjny czujnik różnicy ciśnień, siłownik i konfigurowalny regulator przepływu powietrza.
- Napięcie zasilające 24 V AC
- Nominalny moment obrotowy 5 lub 10 Nm; zakres roboczy nastawiany może być ograniczony mechanicznie w zakresie 0° do 90°
- Fabrycznie montowane kable przyłączeniowe i komunikacyjne o długości 0.9 m

Uwagi

Niniejsza karta katalogowa jest informacją ogólną. Szczegółowy opis i uwagi do projektowania, montażu, uruchomienia i bezpieczeństwa podano w dokumentacji "Technical Basics" P3547.

Zastosowanie

Kompaktowe regulatory VAV są stosowane głównie do regulacji stałego lub zmiennego przepływu strumienia powietrza.

Zgodne systemy:

- Systemy automatyki budynkowej wykorzystujące protokół PL-Link (Desigo Total Room Automation)
- Systemy automatyki budynkowej wykorzystujące KNX LTE-mode (Synco 700 Step 3 lub nowsze)
- Systemy automatyki budynkowej wykorzystujące KNX S-mode (urządzenia firm trzecich)

Obszar zastosowań:

- Sterowanie powietrza nawiewanego
- Sterowanie powietrza wywiewanego
- Regulacja kaskady nawiew/wywiew:
 - ze współczynnikiem 1:1
 - proporcjonalna (nadciśnienie/podciśnienie)
 - różnicowa (nadciśnienie/podciśnienie)
- Przepustnice powietrza wymagające momentu obrotowego 5 lub 10 Nm

Kompaktowe regulatory VAV nie są przeznaczone do pracy w środowisku, w którym powietrze nasycone jest tłuszczami, lepкими cząsteczkami lub substancjami agresywnymi.

Zestawienie typów

Typ	Moment obrotowy	Zakres pomiarowy	Napięcie zasilające
GDB181.1E/KN	5 Nm	0...300 Pa	AC 24 V
GLB181.1E/KN	10 Nm	0...300 Pa	AC 24 V

Dostępne akcesoria i części zamienne opisane są w karcie katalogowej N4698.

Urządzenia współpracujące

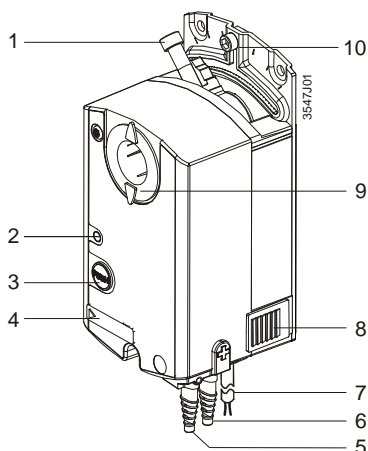
Kompaktowe regulatory VAV mają certyfikat KNX i mogą komunikować się z dowolnymi urządzeniami KNX pracującymi w trybie S-mode.

Urządzenie	Typ	Karta kat.
<i>Regulatory i zadajniki pomieszczeniowe</i>		
Regulator pomieszczeniowy	RDG400KN	3192
Regulator pomieszczeniowy	RDU341	3172
Regulator uniwersalny	RMU7..	3144
Centrala komunikacyjna	OZW7..	5702
Sterownik z magistralą PL-Link	PXC3..	9203
<i>Narzędzia serwisowe i konfiguracyjne</i>		
Urządzenie nastawcze	AST10*	5851
Konwerter	AST11	5852
Oprogramowanie narzędziowe	ACS941 v3.0 lub wyższa*	5854
Zestaw serwisowy (ACS941 + AST11)	AST21	-
<i>Narzędzia inżynierskie (umożliwiają częściową konfigurację)</i>		
Narzędzia do PL-Link	Desigo ABT / SSA	

* AST 10 / ACS941 v2.x: posiadają ograniczoną funkcjonalność

Budowa

Główne elementy urządzenia



- 1 Śruba mocująca do osi przepustnicy
- 2 LED
- 3 Przycisk
- 4 Złącze do interfejsu serwisowego (pod osłoną)
- 5 Króciec przyłączeniowy ciśnienia niskiego
- 6 Króciec przyłączeniowy ciśnienia wysokiego "+"
- 7 2 kable dwużyłowe (zasilający i komunikacyjny)
- 8 Odłączenie napędu
- 9 Wskaźnik położenia przepustnicy
- 10 Śruba ograniczająca zakres obrotu

Elementy obsługowe (HMI)

HMI składa się z diody LED (1) przycisku (2).

Przycisk

Długość naciśnięcia	Opis
Krótkie wciśnięcie (<0.5 s)	Przełącza w tryb programowania lub kończy wyświetlanie wyniku testu połączenia
Średnie wciśnięcie (>2 s and <20 s)	Uruchamia test połączenia (Uwaga: Dostępne tylko dla PL-Link)
Długie wciśnięcie (>20 s)	Reset do ustawień fabrycznych

Dioda LED

Dioda LED	Opis
wyłączona	a) Urządzenie nie podłączone do zasilania b) Urządzenie podłączone i działa poprawnie
pomarańczowa (jeden błysk)	Potwierdzenie średniego wciśnięcia przycisku
pomarańczowa (miga)	Oczekiwanie (trwa test połączenia lub reset ustawień)
czerwona	Błąd testu połączenia
czerwona	Urządzenie w trybie programowania
zielona	Test połączenia zakończony sukcesem

Uwagi

Niniejsza karta katalogowa jest informacją ogólną. Szczegółowy opis i uwagi do projektowania, montażu, uruchomienia i bezpieczeństwa podano w dokumentacji "Technical Basics" P3547.

Ustawienia i tryby pracy

Parametryzacja

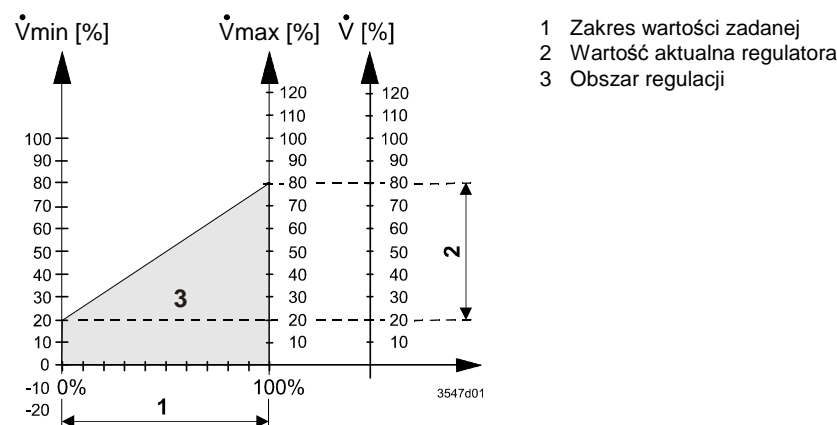
Generalnie producenci OEM wprowadzają do regulatorów VAV podstawowe ustawienia, a zwłaszcza parametr \dot{V}_n . Konfiguracja zależy też od systemu, w którym regulatory VAV będą używane (np. PL-Link, KNX LTE-mode, KNX S-mode). Integracja z systemem, realizowana za pomocą narzędzi wymienionych w punkcie "Urządzenia" (p. 2), bazuje na konfiguracji podstawowej.

Następujące parametry muszą być ustawione i sprawdzone przed uruchomieniem::

Parametr	Zakres	Opis	Nastawa fabryczna Siemens
\dot{V}_n	1...3,16	Współczynnik określający charakterystykę przepływu powietrza; ustawiany przez producenta (OEM)	1
\dot{V}_{max}	20...120 %	Maksymalny przepływ powietrza	100 %
\dot{V}_{min}	-20...100 %	Minimalny przepływ powietrza	0 %
Dir	R or L	Kierunek obrotu przepustnicy (otwieranie) R = w prawo L = w lewo	R
ADP	Off On	Standardowe odwzorowanie położenia przepustnicy (0°...90° → 0...100 %) Tryb adaptacyjny odwzorowania położenia przepustnicy (np. 0°...60° → 0...100 %)	Off
Altitude	0...5000 m n.p.m. (rozd. 500 m)	Wysokość nad poziomem morza (ważne dla przetwornika różnicy ciśnień).	500 m

Regulacja zmiennego przepływu powietrza (VAV)

Kompaktowe regulatory VAV domyślnie pracują w trybie VAV po podłączeniu do zasilania. Sygnał wartości zadanej określa zakres pracy $\dot{V}_{min} \dots \dot{V}_{max}$.



Regulacja stałego przepływu (CAV)

Kompaktowe regulatory VAV mogą pracować w trybie CAV po odpowiednim ustawieniu wartości zadanej.

Uruchomienie

Warianty uruchomienia

Dostępne są trzy procedury uruchomienia.

<i>System / protokół komunikacyjny</i>	<i>Oprogramowanie narzędziowe</i>
PL-Link	Desigo ABT, SSA
KNX LTE-mode	Synco ACS790
KNX S-mode	ETS3, ETS4

- Wymagana jest podstawowa znajomość tych narzędzi.
- Konwerter np. OCI700 potrzebny do podłączenia PC z USB do sieci KNX,
- Zależnie od systemu może zmieniać się ilość i rodzaj parametrów.

Wymagania uruchomieniowe

- Przed uruchomieniem, wszystkie regulatory kompaktowe VAV muszą być zamontowane zgodnie z instrukcją montażu M3547. Również wszystkie inne powiązane urządzenia muszą być zamontowane zgodnie ze swoimi instrukcjami. Wszystkie urządzenia muszą być podłączone do zasilania i magistrali komunikacyjnej.
- Zasilanie i kabel komunikacyjny muszą być przetestowane.

Tryb pracy i stany diody LED

Po włączeniu zasilania, urządzenie może przyjmować następujące stany:

<i>Stan / żądane zachowanie</i>	<i>Działanie użytkownika</i>	<i>Odpowiedź urządzenia (LED)</i>
---------------------------------	------------------------------	-----------------------------------

Funkcjonalność dostępna we wszystkich systemach

Włączenie zasilania / uruchomienie	Podłącz zasilanie do urządzenia	Dioda LED świeci na pomarańczowo / gaśnie po zakończeniu uruchamiania
Normalna praca	brak	Dioda LED wyłączona
Wejście w tryb programowania / adresowania	Krótkie naciśnięcie przycisku (<0.5 s)	Dioda LED czerwona (cały czas)
Reset do ustawień fabrycznych	Długie naciśnięcie przycisku (>20 s)	Dioda LED miga na pomarańczowo w trakcie trwania resetu

Dodatkowa funkcjonalność dostępna tylko dla PL-Link

Uruchom test połączenia	Średniej długości naciśnięcie przycisku (>2 s i <20 s)	Dioda LED miga na pomarańczowo Następnie (co 60 sekund lub przed anulowaniem za pomocą naciśnięcia przycisku): a) LED zielona → test zakończony sukcesem b) LED miga na czerwono (interwał 1s) → błąd połączenia
Zakończenie testu połączenia	Krótkie naciśnięcie przycisku (<0.5 s)	Dioda LED wyłączona

Uruchomienie w trybie PL-Link	<p>Większa ilość kompaktowych regulatorów VAV może być podłączona do jednego wspólnego lub do oddzielnych źródeł zasilania. Aby była możliwość uruchomienia Plug&Play, regulator z obsługą PL-Link musi być wstępnie skonfigurowany zgodnie ze schematem opisanym w Technical Basics P3547.</p> <p>Sterownik PL-Link jest w trybie online. Kompaktowe regulatory VAV nie są podłączone do zasilania.</p> <ul style="list-style-type: none"> → Podłącz wszystkie kompaktowe regulatory VAV do zasilania → Sterownik PL-Link i regulatory VAV przeprowadzają rejestrację w sieci i przydzielanie adresów . Konfiguracja jest ładowana ze sterownika do kompaktowych regulatorów VAV. → Opcjonalnie: uruchom test połączenia naciskając przycisk (>2 sekund i <20 sekund).
Uruchomienie w trybie KNX LTE	<p>Regulatory kompaktowe VAV, sterownik KNX LTE-mode i urządzenia operacyjne są podłączone do zasilania; ACS790 jest uruchomiony.</p> <ul style="list-style-type: none"> → W ACS790, otwórz <i>Aplikacje / Lista urządzeń...</i> → a) Włącz tryb adresowania w regulatorze kompaktowym VAV (Naciśnij przycisk na urządzeniu → dioda LED zaświeci się na czerwono) → b) W ACS790, kliknij przycisk “Tryb programowania” → „Przypisanie adresu” → wpisz adres fizyczny → kliknij “Zapisz” <p style="padding-left: 20px;"><i>lub</i></p> <ul style="list-style-type: none"> → a) Wybierz z listy po numerze ID regulator kompaktowy VAV (numery ID są zbierane podczas montażu), → b) Dwukrotnie kliknij na wybranym wierszu aby otworzyć okno “Przypisanie adresu”, <ul style="list-style-type: none"> → Wpisz adres fizyczny i krótki opis wybranego regulatora VAV, → Kliknij “Zapisz” aby zamknąć pole edycji, → Powtarzaj powyższe kroki dla wszystkich kompaktowych regulatorów VAV. <p>Kontynuacja: Dalsza konfiguracja za pomocą ACS790.</p>
Uruchomienie w trybie KNX S-mode	<p>Dla trybu KNX S-mode stosuje się ogólne procedury uruchomieniowe dotyczące ETS3 lub ETS4. HMI (przycisk i dioda LED) jest zgodne ze standardem.</p>

Zamawianie u producenta (OEM) przepustnic z kompaktowymi regulatorami VAV

Z zasady dokumentacja dostarczana przez producenta (OEM) urządzeń VAV zawiera szczegółowe informacje dotyczące zamawiania przepustnic z regulatorami VAV (VAV box).

OEM wstępnie konfiguruje i montuje regulatory kompaktowe VAV w urządzeniach VAV. Umożliwia to znaczne uproszczenie uruchomienia w instalacji. Niemniej jednak w trakcie uruchomienia może być wymagane wprowadzenie zmian za pomocą zestawu serwisowego AST21 (oprogramowanie serwisowe ACS941 www.siemens.com/openair i interfejs AST11).

Zasadniczo OEM zawsze ustawia \dot{V}_n (nominalny przepływ powietrza).

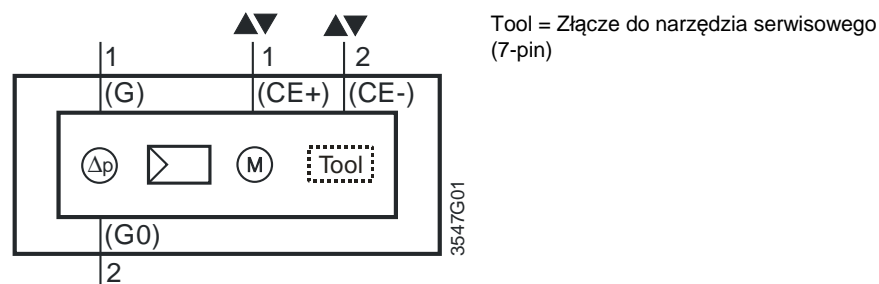
Dane techniczne

⚠ Zasilanie 24 V AC (SELV/PELV) G (kabel 1, czerwony) i G0 (kabel 2, czarny)	Napięcie zasilania / częstotliwość	24 V AC ±20 % / 50/60 Hz
	Pobór mocy:	
	W stanie zatrzymania	1 VA/0.5 W
	W ruchu	3 VA/2.5 W
Dane silownika	Nominalny moment obrotowy	5 Nm (GDB) / 10 Nm (GLB)
	Moment maksymalny	<7 Nm (GDB) / <14 Nm (GLB)
	Nominalny kąt obrotu/ Maksymalny kąt obrotu	90° / 95° ±2°
	Czas przebiegu dla kąta 90°	150 s (50 Hz) / 125 s (60 Hz)
	Kierunek obrotów (ustawiany w ACS941)	zgodny / przeciwny do ruchu wskazówek zegara
KNX-Bus	Typ połączenia	KNX, TP1-256 (elektr. izolowany)
	Obciążenie magistrali	5 mA
	Topologia	Patrz Technical Basics P3547
Złącze do narzędzi serwisowych	Terminal	7-pin, kratka 2.00 mm
Kabel podłączeniowy	Długość kabla	0.9 m
	Ilość i pole przekroju przewodów	2 x 0,75 mm ²
⚠ Stopień ochrony i klasa bezpieczeństwa	Stopień ochrony zgodnie z EN 60529 (Patrz Instrukcja montażu)	IP54
	Klasa bezpieczeństwa zgodnie z EN 60730	III
	Praca / transport	IEC 721-3-3 / IEC 721-3-2
Warunki środowiskowe	Temperatura	0...50 °C / -25...70 °C
	Wilgotność (bez kondensacji)	<95% r.h. / <95% r.h.
Standardy i normy	Bezpieczeństwo wyrobu: Automatykne regulatory elektryczne do użytku domowego i podobnego	IEC/EN 60 730-2-14 (typ 1)
	Zgodność elektromagnetyczna (zastosowanie)	W budynkach mieszkalnych, komercyjnych i przemysłowych
		GDB..1E , GLB..1E
	– Deklaracja zgodności (CE)	A5W00003842 ¹⁾ , A5W00000176 ¹⁾
	– Deklaracja zgodności RCM	A5W00003843 ¹⁾ , A5W00000177 ¹⁾
	– Deklaracja środowiskowa ²⁾	CM2E4634E ¹⁾
Wymiary	szer. x wys. x głęb.	71 x 158 x 61 mm
Pasujące osie przepustnic	Typ osi przepustnicy	
	Okrągła	8...16 mm
	Okrągła z elementem centrującym	8...10 mm
	Kwadratowa	6...12.8 mm
	Min. długość osi	30 mm
	Maks. twardość osi	<300 HV
Masa	Bez opakowania	0.6 kg
Regulator przepływu powietrza	Regulacja 3-p z histerezą	
	\dot{V}_{max} , ustawiane (rozdzielczość 1 % / fabrycznie = 100 %)	20...120 %
	\dot{V}_{min} , ustawiane (rozdzielczość 1 % / fabrycznie = 0 %)	-20...100 %
	\dot{V}_n , ustawiane (rozdzielczość 0.01 / fabrycznie = 1.00)	1...3,16
	$\dot{V}_n = 1 \pm 300$ Pa dla nominalnego przepływu powietrza	
	$\dot{V}_n = 3,16 \pm 30$ Pa dla nominalnego przepływu powietrza	
Czujnik różnicy ciśnień	Rurki podłączeniowe (średnica wewn.)	3...8 mm
	Zakres pomiarowy	0...500 Pa
	Zakres pracy	0...300 Pa
	Dokładność przy 23 °C, 966 mbar różnych pozycjach montażu	
	Punkt zera	± 0.2 Pa
	Błąd całkowity	± 4.5 % wartości mierzonej
	Zmiana wskazań	± 0.1 Pa / Rok
	Maks. Dopuszczalne ciśnienie pracy	3000 Pa
	Maks. Dopuszczalne przeciążenie z jednej strony	3000 Pa

Schemat podłączenia

Regulator kompaktowy VAV dostarczany jest z dwoma fabrycznie zamontowanymi kablami. Wszystkie podłączone urządzenia muszą wykorzystywać to samo G0.

Schemat budowy
(Dotyczy wszystkich typów)

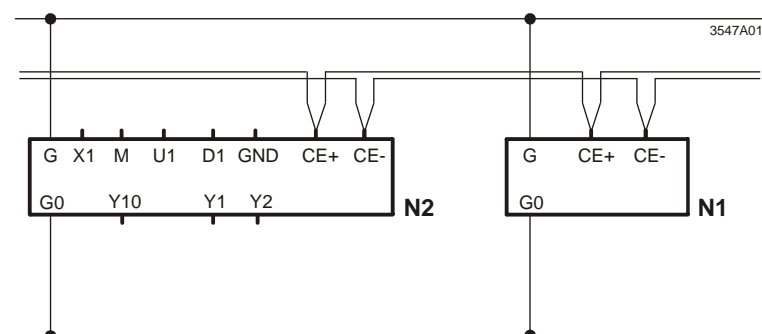


Przewód zasilający i komunikacyjny (oznaczone kolorami i etykietami)

Oznaczenie przewodu	Kolor	Symbol	Opis
Przewód 1: Zasilanie / czarna izolacja			
1	czerwony (RD)	G	Napięcie 24 V AC
2	czarny (BK)	G0	Neutralny 24 V AC
Przewód 2: Komunikacja / zielona izolacja			
1	czerwony (RD)	CE+	Magistrala (KNX / PL-Link)
2	czarny (BK)	CE-	Magistrala (KNX / PL-Link)

Schemat okablowania VAV

Połączenie z magistralą KNX TP1-Bus



N1 G..B181.1E/KN

N2 RDG400KN (Przykład połączenia VAV z regulatorem pomieszczeniowym)

Przykład aplikacji

Przykłady aplikacji z kompaktowymi regulatorami VAV znajdują się w dokumencie "Technical Basics".

Uwaga

Układ zacisków podłączeniowych może różnić się dla każdego urządzenia. Mogą występować urządzenia z podwójnymi zaciskami, połączeniami wewnętrznymi, jak również z zewnętrznymi puszkami łączeniowymi. Dokładnych informacji proszę szukać w dokumentacji technicznej danego urządzenia..

- Napięcie zasilające na zaciskach G i G0 muszą spełniać wymagania SELV lub PELV.
- Transformatory bezpieczeństwa z podwójną izolacją, zgodnie z wymaganiami EN 61558, muszą być zaprojektowane tak, aby były włączone przez 100% czasu pracy.

Wymiary

