

OpenAir™

Siłowniki do przepustnic powietrza

GDB..1E



Siłowniki z silnikiem elektrycznym do regulacji otwórz-zamknij, 3-stawnej lub ciągłej


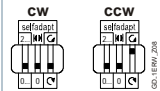
- Moment obrotowy 5 Nm
- Napięcie zasilające 24 V AC / 24...48 V DC lub 100...240 V AC
- Zakres roboczy nastawiany mechanicznie w zakresie 0...90°
- Fabrycznie montowany kabel przyłączeniowy o długości 0,9 m
- Dostępne wersje z ustawianym przesunięciem i zakresem sygnału sterującego
- Wskaźniki położenia: mechaniczny i sygnał elektryczny
- Potencjometr sprzężenia zwrotnego
- Samoadaptacja zakresu obrotu i ustawiane przełączniki pomocnicze do realizacji dodatkowych funkcji

Zastosowanie

Siłowniki obrotowe stosowane są w instalacjach wentylacyjnych i klimatyzacyjnych do regulacji i zamykania przepustnic powietrza:

- Do przepustnic powietrza o powierzchni do 0,8 m² (wytyczne, zawsze uwzględniać dane producenta przepustnicy).
- Do współpracy z regulatorami z sygnałem ciągłym (0/2...10 V DC), otwórz-zamknij lub 3-stawnym.
- Zalecamy minimalną długość impulsu 500 ms dla siłowników obrotowych sterowanych sygnałem 3-stawnym do zapewnienia ciągłego i dokładnego działania.

Funkcje

GDB..	24 V AC / 24...48 V DC	141.1E / 142.1E / 146.1E	161.1E / 163.1E / 164.1E / 166.1E
	100...240 V AC	341.1E / 346.1E	361.1E
Rodzaj sterowania	Otwórz-zamknij / 3-stawne		Ciągłe (0/2...10 V)
Kierunek obrotu	<p>Zgodny lub przeciwny do kierunku obrotu wskazówek zegara, w zależności od... ... rodzaju sterowania ... nastawy przełącznika kierunku obrotu.</p>  <p>Przy braku zasilania siłownik pozostaje w danym położeniu.</p>		<p>... ustawień przełącznika kierunku obrotu</p>  <p>... sygnału sterującego. Siłownik pozostaje w ostatnim położeniu: ... kiedy sygnał jest utrzymywany na stałej wartości ... przy braku zasilania.</p>
Wskazanie położenia: Mechaniczne	Kąt obrotu wskazywany za pomocą wskaźnika położenia.		
Wskazanie położenia: Elektryczne	Do wskazywania położenia, potencjometr sprzężenia zwrotnego można podłączyć do zewnętrznego źródła napięcia.		Napięcie wyjściowe U = 0/2...10 V DC wytwarzane jest proporcjonalnie do kąta obrotu. Napięcie to zależy od nastawy przełącznika DIL kierunku obrotu.
Przełączniki pomocnicze	Punkty przełączenia przełączników pomocniczych A i B mogą być ustawiane niezależnie od siebie w zakresie od 5° do 90° ze skokiem co 5°.		
Samoadaptacja zakresu obrotu	Jeżeli aktywna jest funkcja samoadaptacji, to siłownik automatycznie określa mechaniczne położenia krańcowe zakresu obrotu i dostosowuje charakterystykę pracy (U ₀ , ΔU) do wyznaczonego zakresu obrotu.		
Nastawa ręczna	Siłownik może być ustawiany ręcznie po naciśnięciu przycisku odłączającego napęd		
Ograniczenie kąta obrotu	Kąt obrotu osi może być ograniczony mechanicznie za pomocą śruby		

Budowa

Obudowa

Obudowa składa się głównie z niepalnych, niebromowanych, niechromowanych tworzyw sztucznych wzmocnionych włóknem szklanym.

Silnik / przekładnia

- Odporny, bezszczotkowy silnik prądu stałego zapewnia niezawodne działanie niezależnie od obciążenia.
- Siłowniki do przepustnic powietrza nie wymagają wyłącznika w pozycji końcowej, ponieważ są odporne na przeciążenia, a po osiągnięciu pozycji końcowej pozostają na miejscu.
- Przekładnia jest bezobsługowa i o niskim poziomie hałasu.

Zestawienie typów

Typ	Nr magazynowy	Sterowanie	Napięcie zasilające	Sygnał sterujący Y	Wskaźnik położenia U = 0/2...10 V	Potencjometr sprzężenia zwrotnego 5 kΩ	Samoadaptacja kąta obrotu	Przełączniki pomocnicze	Przełącznik kierunku obrotu
GDB141.1E	S55499-D184	Otwórz/ zamknij lub 3-stawne	24 V AC / 24...48 V DC 100...240 V AC	-	-	-	-	-	tak
GDB142.1E	S55499-D185					tak		-	
GDB146.1E	S55499-D186					-		2	
GDB341.1E	S55499-D187					-		-	
GDB346.1E	S55499-D188					-		2	
GDB161.1E	S55499-D266	Ciągłe	24 V AC / 24...48 V DC 100...240 V AC	0/2...10 V DC	tak	-	tak	-	tak
GDB163.1E	S55499-D267			0...35 V DC	tak		tak	-	
GDB164.1E	S55499-D268			0...35 V DC	tak		tak	2	
GDB166.1E	S55499-D269			0/2...10 V DC	tak		tak	-	
GDB361.1E	S55499-D189			0/2...10 V DC	tak		tak	-	

Moment obrotowy: 5 Nm (dotyczy wszystkich siłowników GDB..1E)

Wyposażenie dodatkowe

Patrz karta katalogowa N4698


Dokumentacja produktowa

Temat	Tytuł	ID dokumentu
Karta katalogowa	Siłowniki do przepustnic powietrza	A6V10636149_pl--_b
Opis techniczny	Rotary damper actuators without spring return GD..E	A6V10636139_en--_a
Instrukcja montażu	GDB..1E, GLB..1E	A6V10636143_----_a

Powiązane dokumenty takie jak deklaracje środowiskowe, deklaracje CE, itp. można pobrać ze strony internetowej: <http://siemens.com/bt/download>

Uwagi

Bezpieczeństwo


	<p>⚠ Ostrzeżenie</p>
	<p>Lokalne regulacje dotyczące bezpieczeństwa</p> <p>Nieprzestrzeganie lokalnych regulacji dotyczących bezpieczeństwa może skutkować obrażeniami ciała i zniszczeniem mienia.</p> <ul style="list-style-type: none"> Należy przestrzegać i stosować się do lokalnych przepisów i regulacji dotyczących bezpieczeństwa. Montaż i serwis może być dokonywany tylko przez odpowiednio wyszkolony personel.

Projektowanie

Potencjometr i przełączniki pomocnicze

Potencjometr i przełączniki pomocnicze **nie mogą być później dodane**. Dlatego przy zamawianiu należy określić typ siłownika posiadający wymagane opcje.


Instalacja

	⚠ OSTRZEŻENIE
	Brak wbudowanego zabezpieczenia dla wyjścia zasilania dodatkowego Ryzyko pożaru i uszkodzenia w wyniku zwarcia <ul style="list-style-type: none">• Dostosować przekroje kabli zgodnie z lokalnymi przepisami do wartości znamionowej zainstalowanego bezpiecznika.

Obsługa

Siłowniki GDB..1E nie wymagają obsługi.

Utylizacja

	Urządzenia muszą być złomowane jako zużyty sprzęt elektroniczny zgodnie z odpowiednią Dyrektywą Europejską i nie mogą być utylizowane wraz z odpadami komunalnymi. <ul style="list-style-type: none">• Urządzenie należy utylizować odpowiednimi kanałami przewidzianymi do tego celu.• Przestrzegać wszystkich przepisów i regulacji obowiązujących w tym zakresie.
---	---

Dane techniczne

Zasilanie (GDB1..1E)		
Napięcie nominalne (SELV/PELV) / częstotliwość		24 V AC $\pm 20\%$ (19.2...28.8 V AC) / 50/60 Hz 24...48 V DC $\pm 20\%$ (19.2...57.6 V DC) ¹⁾
Zużycie mocy w ruchu	GDB14..1E, GDB16..1E	2 VA / 1 W 2.1 VA / 1.2 W
Zużycie mocy w stanie trzymania	GDB14..1E, GDB16..1E	0,5 W 0,7 W
Zasilanie (GDB3..1E)		
Napięcie nominalne / częstotliwość		100...240 V AC $\pm 10\%$ (90...264 V AC) / 50/60 Hz
Zużycie mocy w ruchu	GDB34..1E, GDB36..1E	5 VA / 1.6 W 3,3 VA / 1,2 W
Zużycie mocy w stanie trzymania	GDB34..1E, GDB36..1E	0,9 W 0,5 W
Dane funkcjonalne		
Nominalny moment obrotowy		5 Nm
Moment maksymalny (zablokowanie)		10 Nm
Moment minimalny		5 Nm
Nominalny kąt obrotu (ze wskazaniem położenia)		90°
Maksymalny kąt obrotu (ograniczenie mechaniczne)		95° $\pm 2^\circ$
Czas przebiegu dla kąta obrotu 90°		150 s
Poziom głośności siłownika		28 dB(A)

¹⁾ C-UL: Dozwolone tylko do 30 V DC

Wejścia		
Sygnal sterujący GDB14..1E Napięcie 24 V AC / 24...48 V DC	(przewody 1-6/G-Y1) (przewody 1-7/G-Y2)	Zgodnie z kierunkiem obrotu zegara Przeciwnie do kierunku obrotu zegara
Sygnal sterujący GDB34..1E Napięcie 100...240 V AC	(przewody 4-6/N-Y1) (przewody 4-7/N-Y2)	Zgodnie z kierunkiem obrotu zegara Przeciwnie do kierunku obrotu zegara
Sygnal sterujący GDB16..1.E Napięcie wejściowe Pobór prądu Rezystancja wejściowa Maks. dopuszczalne napięcie wejściowe	(przewody 8-2/Y-G0)	0/2...10 V DC 0,1 mA >100 kΩ 35 V DC ograniczone wewnętrznie do 10 V DC
Histeresa	stała charakterystyka nastawialna charakterystyka	60 mV 0,6 % zakresu ΔU
Charakterystyka ustawialna (GDB163.1E, GDB164.1E) Ustawiana 2 potencjometrami: Maks. dopuszczalne napięcie wejściowe	Przesunięcie U _o Zakres pracy ΔU	0...5 V DC 2...30 V DC 35 V DC

Wyjścia		
Wskaźnik położenia Sygnal wyjściowy (GDB16..1E) Sygnal wyjściowy (GDB36..1E) Napięcie wyjściowe U Maksymalny prąd wyjściowy Zabezpieczenie przed błędnym okablowaniem	(przewody 9-2/U-G0) (przewody 9-2/U-G-)	0...10 V DC ±1 mA maks. 24 V AC / 24...48 V DC
Dodatkowe zasilanie (G- / G+) GDB36..		24 V DC ±20 %, maks. 10 mA
Potencjometr sprzężenia zwrotnego (GDB142.1E) Zmiana rezystancji Obciążenie Dopuszczalny prąd Dopuszczalne napięcie na potencjometrze (SELV/PELV) Rezystancja izolacji pomiędzy potencjometrem, a obudową	(przewody P1-P2)	0...5000 Ω <0,25 W <10 mA 24 V AC / 24...48 V DC 500 V AC

Przełączniki pomocnicze (GDB146.1E, GDB166.1E, GDB346.1E)		
Napięcie przełączane Obciążalność styków		24...250 V AC / 12...30 V DC 6 A rez., 2 A ind., min. 10 mA przy 30 V AC 4 A rez., 2 A ind., min. 10 mA przy 30 V DC 0,8 A rez., 0,5 A ind., min. 10 mA przy 60 V DC
Wytrzymałość na przepięcia elektryczne do obudowy Punkt przełączania dla przełączników pomocniczych / skok		4 kV AC 5°...90° / 5°
Ustawienia fabryczne:	Przełącznik A Przełącznik B	5° 85°

Kable podłączeniowe	
Długość kabla	0,9 m
Przekrój	0,75 mm ²
Dopuszczalna długość linii sygnałowych	300 m

Klasa bezpieczeństwa	
Klasa izolacji 24 V AC / 24...48 V DC, potencjometr sprzężenia zwrotnego AC 100...240 V ~, przełącznik pomocniczy	wg EN 60730 III II
Stopień ochrony obudowy	IP54 wg EN 60529

Warunki otoczenia	
Praca Warunki środowiskowe Miejsce montażu Temperatura Wilgotność (bez kondensacji)	IEC 60721-3-3 klasa 3K5 wewnątrz pomieszczeń, zabezpieczony przez warunkami pogodowymi -32...+55 °C <95 % r.h.
Transport Warunki środowiskowe Temperatura Wilgotność (bez kondensacji)	IEC 60721-3-2 klasa 2K3 -32...+70 °C <95 % r.h.
Przechowywanie Warunki środowiskowe Temperatura Wilgotność (bez kondensacji)	IEC 60721-3-1 klasa 1K3 -32...+50 °C <95 % r.h.
Warunki mechaniczne	klasa 2M2

Normy, dyrektywy i dopuszczenia	
Norma produktu	EN 60730 Część 2-14 / Wymagania szczegółowe dotyczące siłowników elektrycznych
Kompatybilność elektromagnetyczna (zastosowanie)	Do stosowania w środowisku mieszkalnym, handlowym i przemysłowym
Zgodność EU (CE)	A5W00003842 ²⁾
Zgodność RCM	A5W00003843 ²⁾
Zgodność EAC	Euroazjatycka zgodność
UL	UL wg UL 60730 http://ul.com/database cUL wg CSA-C22.2 No. 24-93

Zgodność środowiskowa
Deklaracja środowiskowa produktu A5W00026066 ²⁾ zawiera dane dotyczące zgodnej środowiskowo konstrukcji produktu i oceny (zgodność z RoHS, skład materiałów, opakowanie, wpływ na środowisko i utylizacja)

Wymiary	
Siłownik sz x wys x gł	patrz „Wymiary”
Oś przepustnicy:	
Okrągła	8...16 mm
Okrągła z elementem centrującym	8...10 mm
Czworokątna	6...12,8 mm
Min. długość osi	20 mm
Twardość	<300 HV

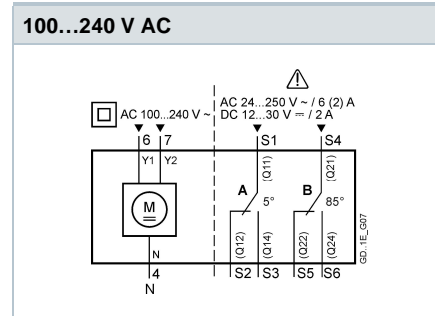
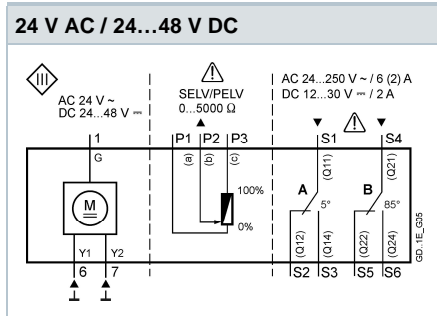
Waga	
Bez opakowania	maks. 0,49 kg, bez przełączników maks. 0,63 kg, z przełącznikami

²⁾ Dokumenty można pobrać ze strony <http://siemens.com/bt/download>

Schematy wewnętrzne

GDB14..1E (otwórz/zamknij, 3-stawne)

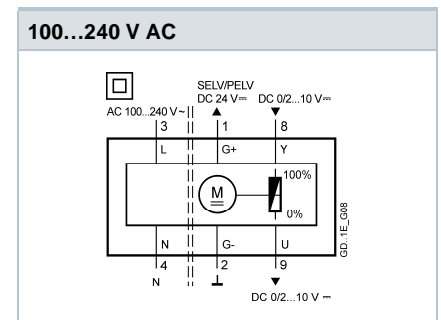
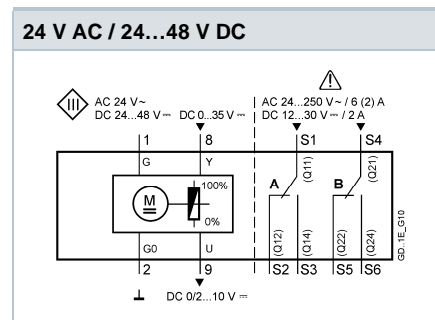
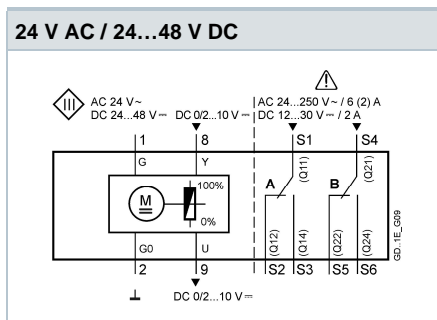
GDB34..1E (otwórz/zamknij, 3-stawne)



GDB16..1E (ciągłe, Y = 0/2...10 V DC)

GDB16..1E (ciągłe, Y = 0...35 V DC)

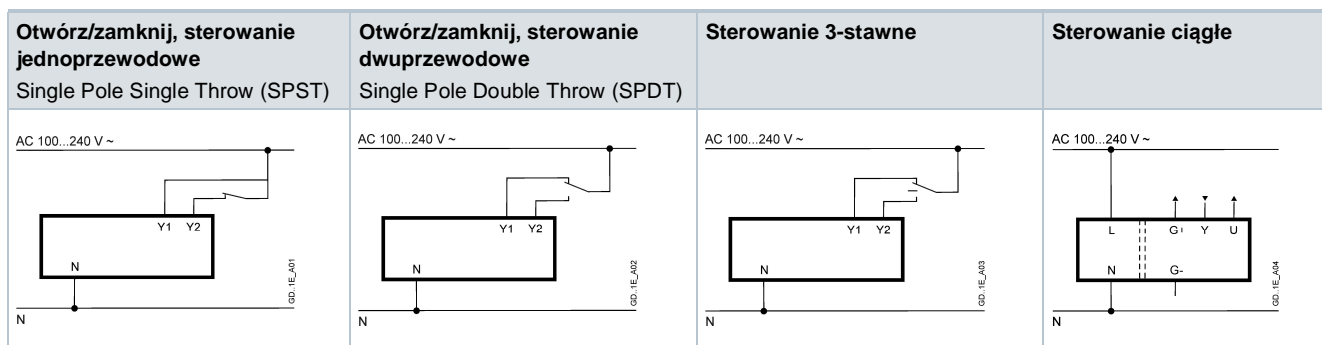
GDB361.1E (sterowanie ciągłe)



Schematy połączeń

GDB1..1E (24 V AC / 24...48 V DC)

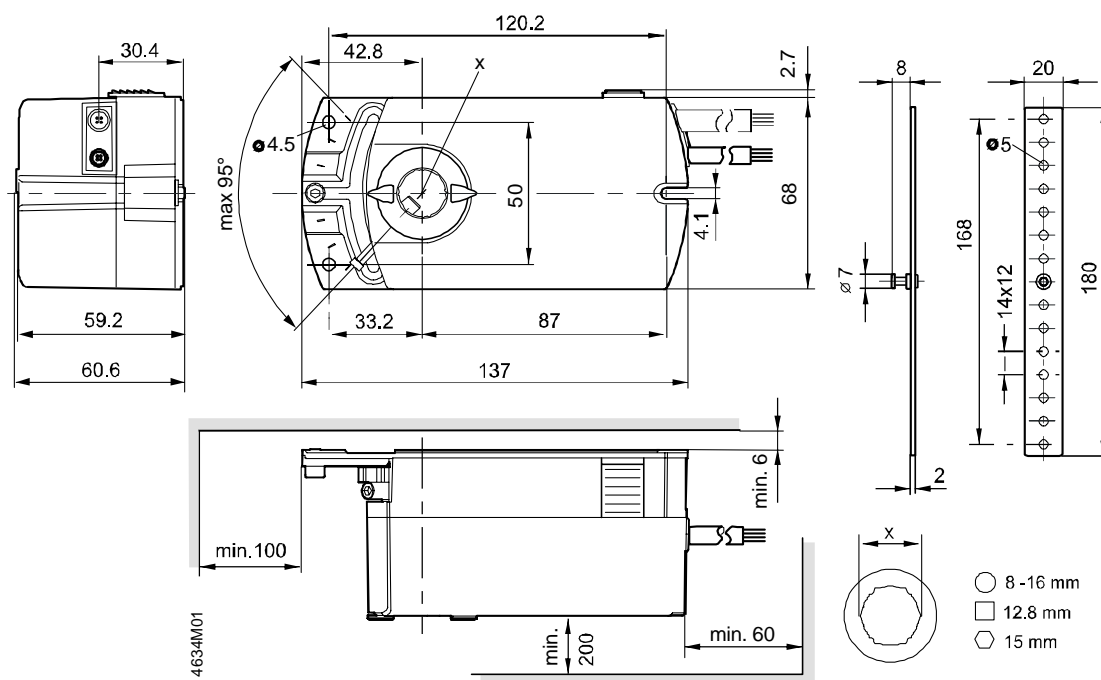
Otwórz/zamknij, sterowanie jednoprzewodowe Single Pole Single Throw (SPST)	Otwórz/zamknij, sterowanie dwuprzewodowe Single Pole Double Throw (SPDT)	Sterowanie 3-stawne	Sterowanie ciągłe



Oznaczenia przewodów

Przylącze	Kod	Nr	Kolor	Skrót	Przeznaczenie
Siłowniki 24 V AC 24...48 V DC	G	1	czerwony	RD	Potencjał systemowy 24 V AC / 24...48 V DC
	G0	2	czarny	BK	Masa systemowa
	Y1	6	fioletowy	VT	Sygnal sterujący 0 V AC/DC, „w kier. zegarowym” (GDB14..1E)
	Y2	7	pomarańczowy	OG	Sygnal sterujący 0 V AC/DC, „w kier. przeciwnym” (GDB14..1E)
	Y	8	szary	GY	Sygnal sterujący (GDB16..1E)
	U	9	różowy	PK	Sygnal położenia (GDB16..1E)
Siłownik 100...240 V AC	L	3	brązowy	BR	Potencjał systemowy 100...240 V AC
	N	4	jasno-niebieski	BU	Masa
	Y1	6	czarny	BK	Sygnal ster. 100...240 V AC, „w kier. zegarowym” (GDB34..1E)
	Y2	7	biały	WH	Sygnal ster. 100...240 V AC, „w kier. przeciwnym” (GDB34..1E)
	G+	1	czerwony	RD	Potencjał systemowy 24 V DC (zasil. dodatkowe) (GDB361.1E)
	G-	2	czarny	BK	Masa (zasil. dodatkowe) (GDB361.1E)
	Y	8	szary	GY	Sygnal sterujący (GDB361.1E)
	U	9	różowy	PK	Sygnal położenia (GDB361.1E)
Potencjometr sprężenia zwrotnego	a	P1	biały/czerwony	WH RD	Potencjometr - 0...100 % (P1-P2)
	b	P2	biały/niebieski	WH BU	Potencjometr - Suwak
	c	P3	biały/różowy	WH PK	Potencjometr - 100...0 % (P3-P2)
Przełączniki pomocnicze	Q11	S1	szary/czerwony	GY RD	Przełącznik A - Wejście
	Q12	S2	szary/niebieski	GY BU	Przełącznik A - Styk normalnie zwarty
	Q14	S3	szary/różowy	GY PK	Przełącznik A - Styk normalnie otwarty
	Q21	S4	czarny/czerwony	BK RD	Przełącznik B - Wejście
	Q22	S5	czarny/niebieski	BK BU	Przełącznik B - Styk normalnie zwarty
	Q24	S6	czarny/różowy	BK PK	Przełącznik B - Styk normalnie otwarty

Wymiary



Wymiary w mm

Numery wersji

Typ	Obowiązuje od wersji nr	Typ	Obowiązuje od wersji nr
GDB141.1E	..B	GDB164.1E	..B
GDB142.1E	..B	GDB166.1E	..B
GDB146.1E	..B	GDB361.1E	..B
GDB161.1E	..B	GDB341.1E	..B
GDB163.1E	..B	GDB346.1E	..B

Issued by
 Siemens Switzerland Ltd
 Building Technologies Division
 International Headquarters
 Gubelstrasse 22
 6301 Zug
 Switzerland
 Tel. +41 41-724 24 24
www.siemens.com/buildingtechnologies

© Siemens Switzerland Ltd, 2016
 Specyfikacja techniczna i dostępność mogą ulec zmianie bez powiadomienia.