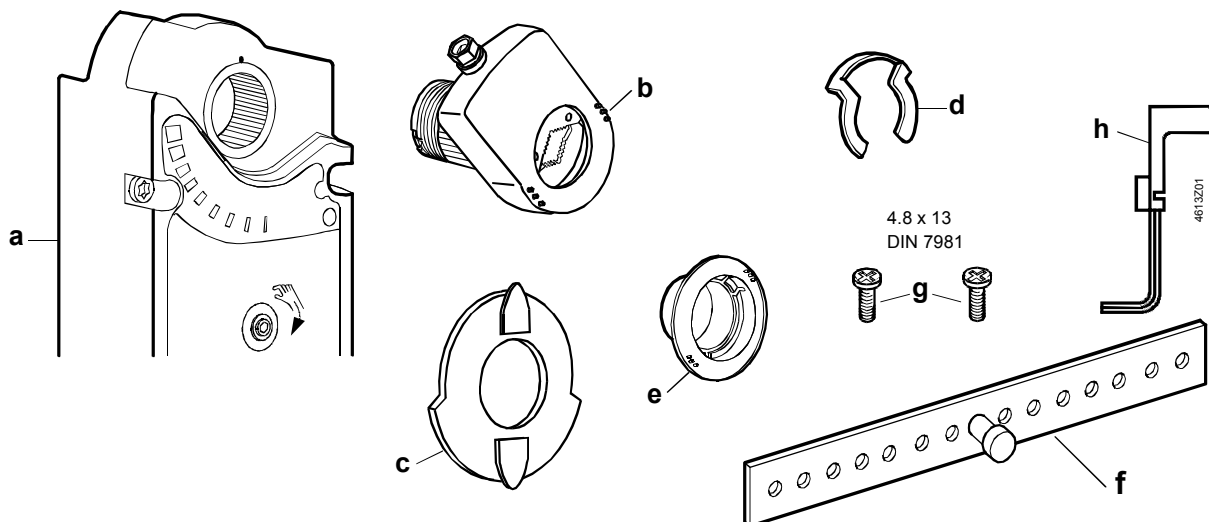


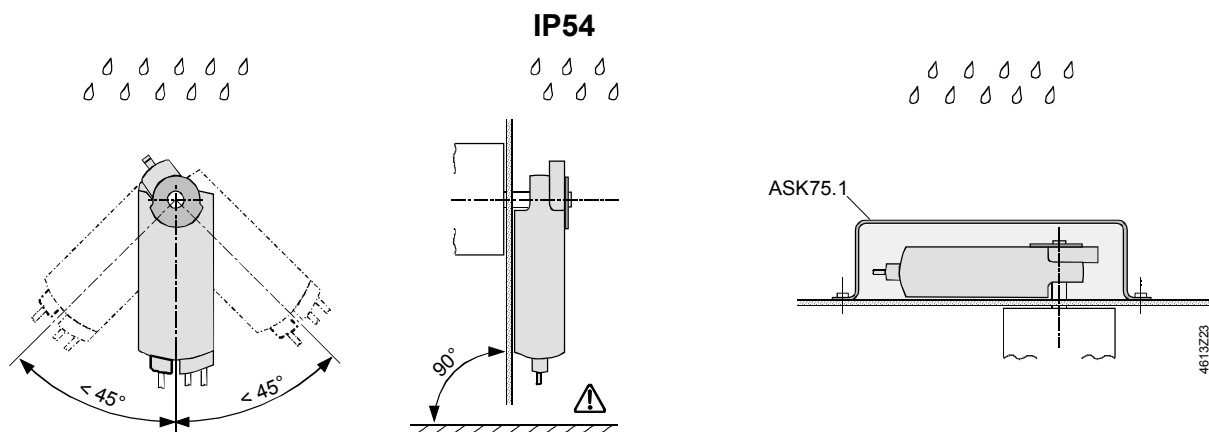
## A

### Zawartość



## B

### Wskazówki / Uwagi



**Niniejszą instrukcję przechowywać wraz z siłownikiem lub z dokumentacją instalacji!**



Taki symbol sygnalizuje konieczność zwrócenia uwagi na bezpieczeństwo osób i mienia:

- Podłączenie siłownika do napięcia 230 V AC może wykonać tylko wykwalifikowany personel.
- Dopuszczalne napięcia na przełącznikach pomocniczych – patrz „Schematy połączeń” (tabela).
- Nie dopuszczać do kontaktu przewodów podłączeniowych siłownika z wodą ani nie układać kabli w wodzie.



Urządzenie o klasie bezpieczeństwa II (izolacja ochronna)



Urządzenie o klasie bezpieczeństwa III (izolacja ochronna)



**Uwaga!** Siłownika nie wolno otwierać.

**Wstępne naprężenie sprężyny**

Nastawa fabryczna: 5°

**Funkcja awaryjna**

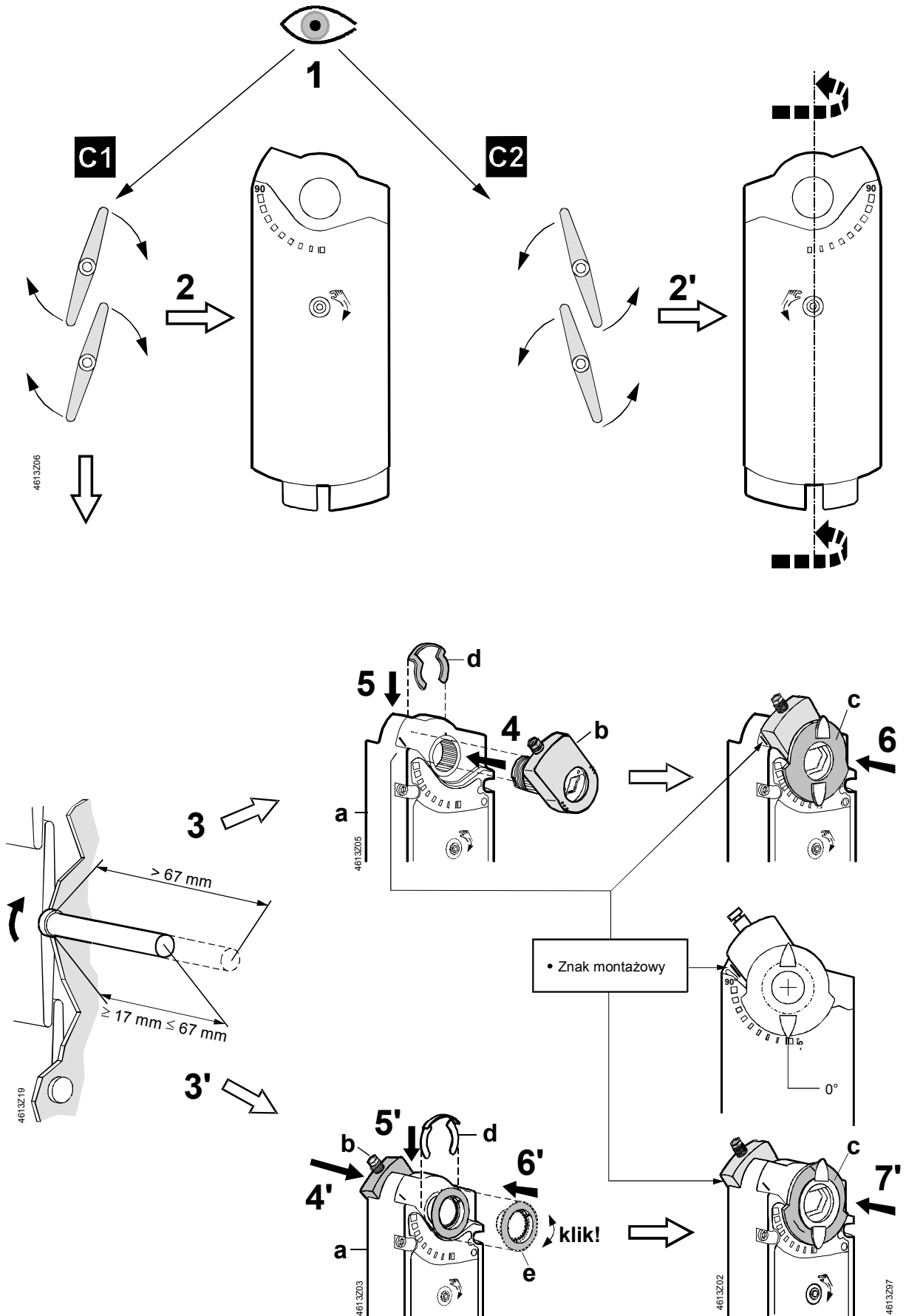
Elektryczna lub mechaniczna (sprężyna powrotna)

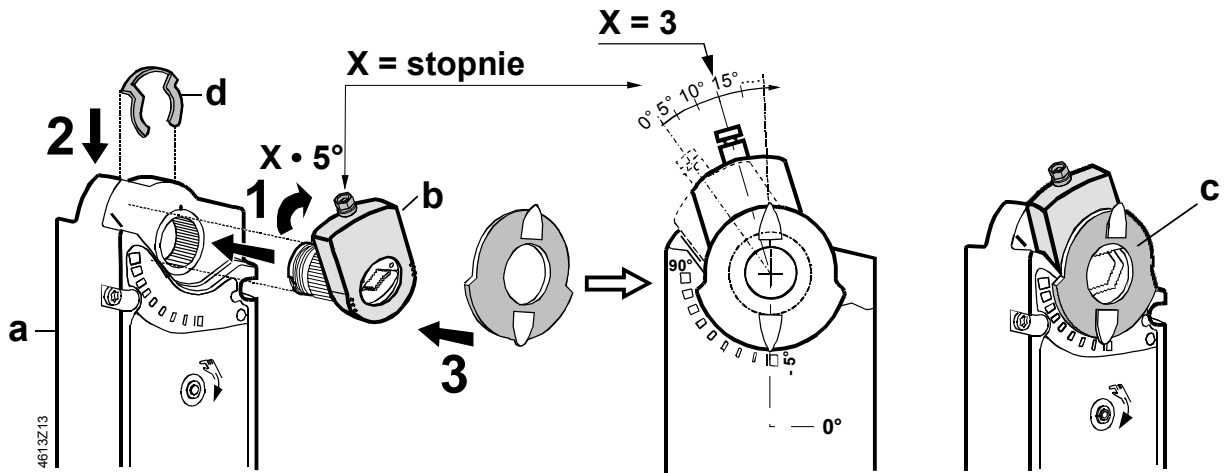
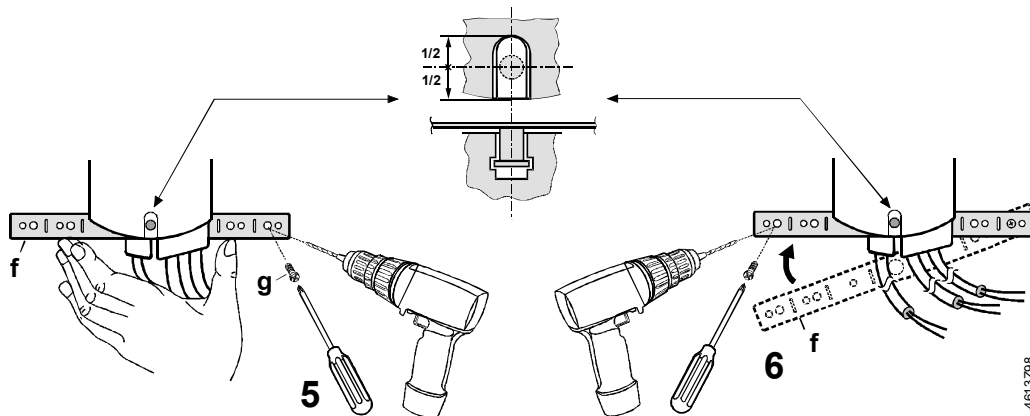
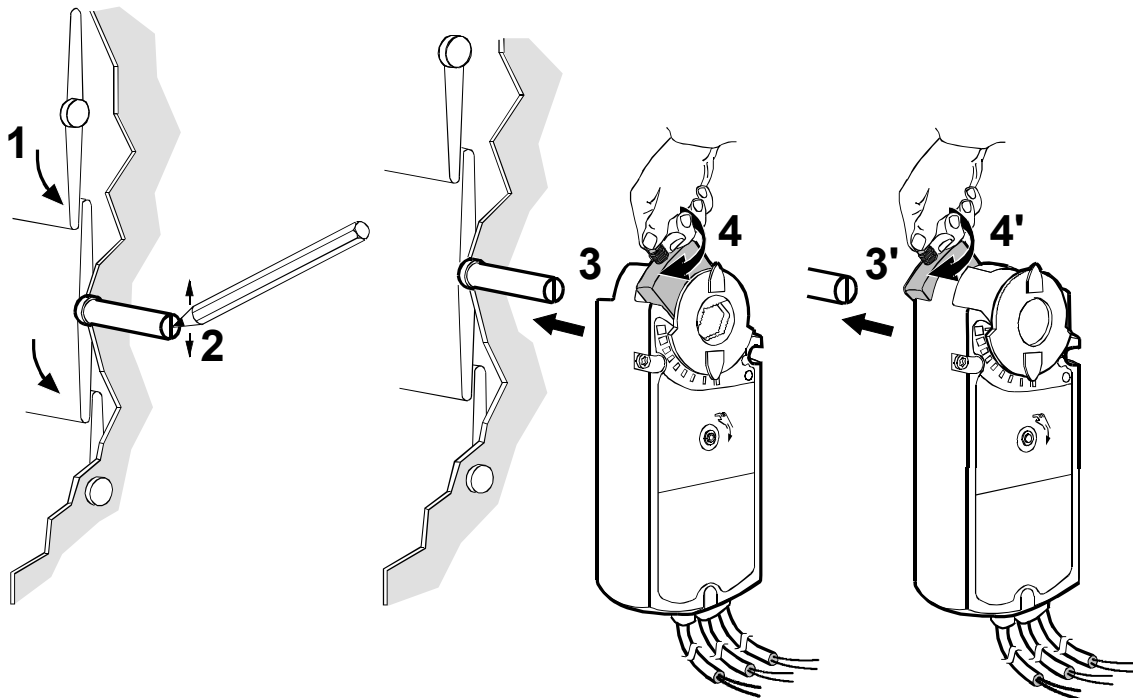
**Okablowanie i uruchomienie**

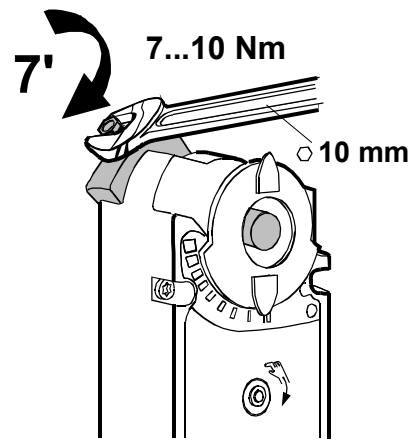
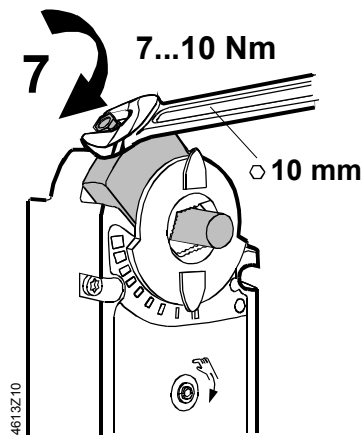
Patrz instrukcje rozruchowe i opis techniczny Z4613

# C

## Montaż adaptera



**D****Ograniczenie kąta obrotu****E****Montaż na wale przepustnicy**



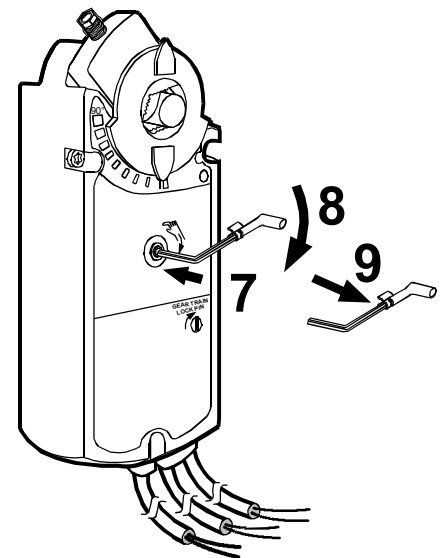
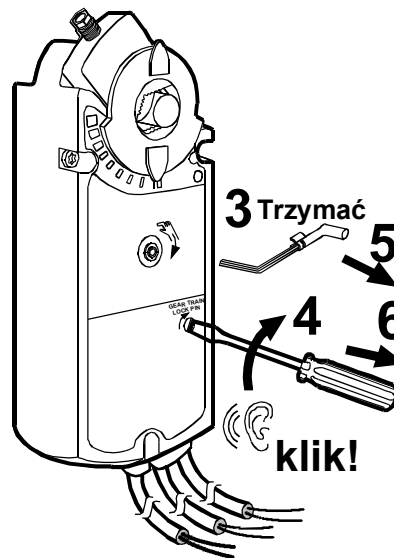
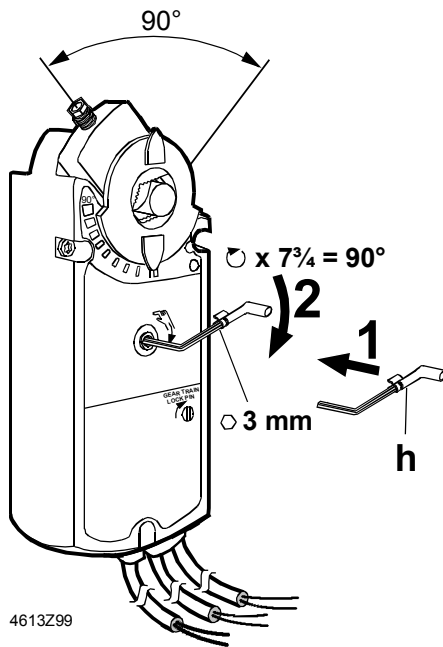
# F

## Sterowanie ręczne

• Ustawianie

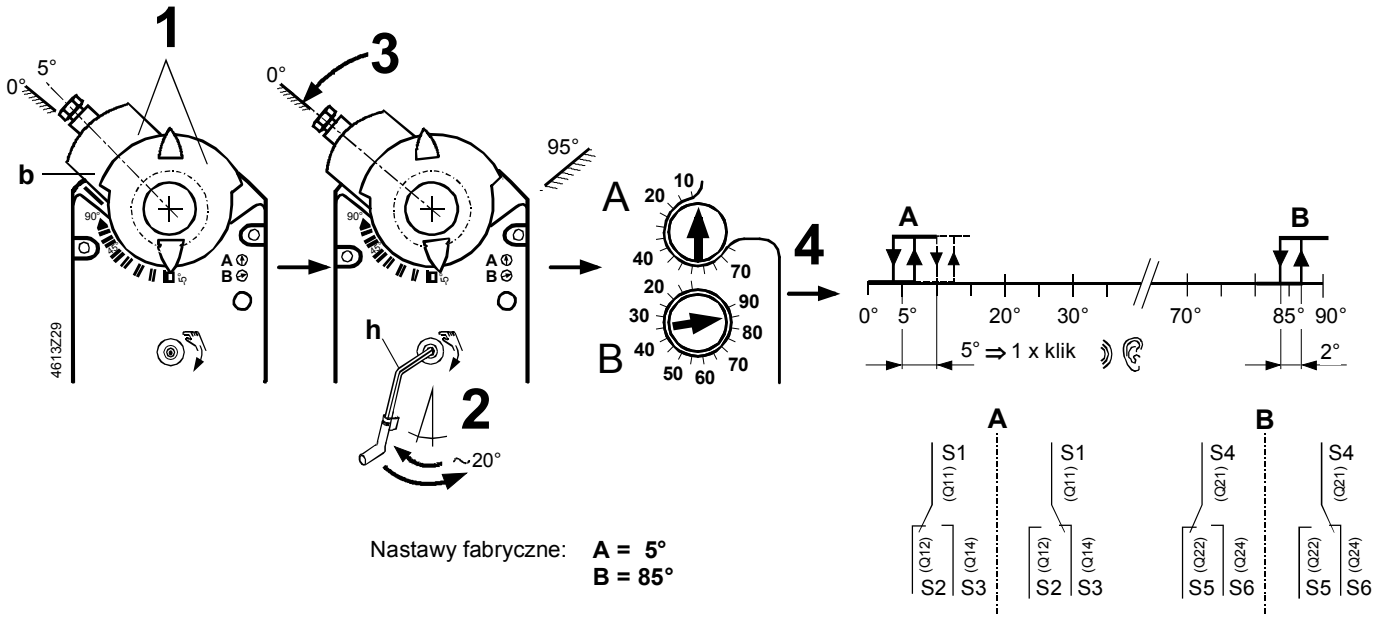
• Blokowanie

• Zwolnienie



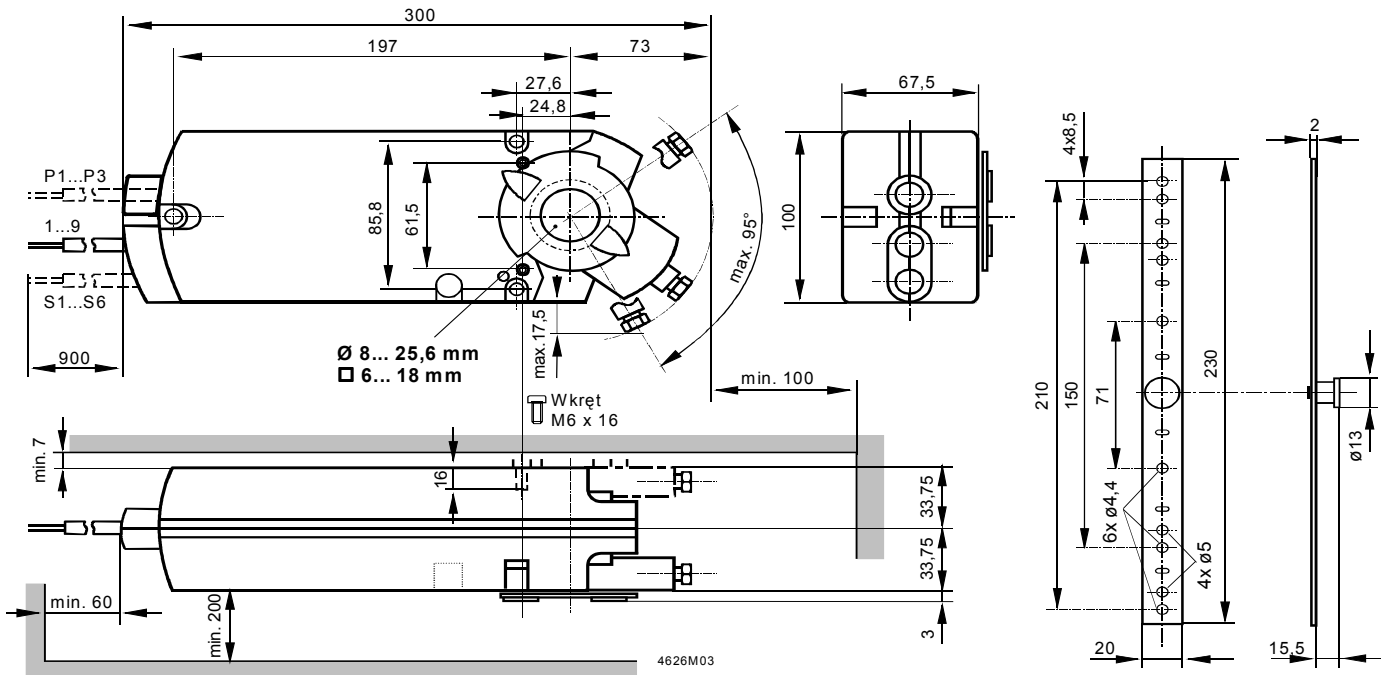
# G

## Ustawienia: Przełączniki pomocnicze A, B



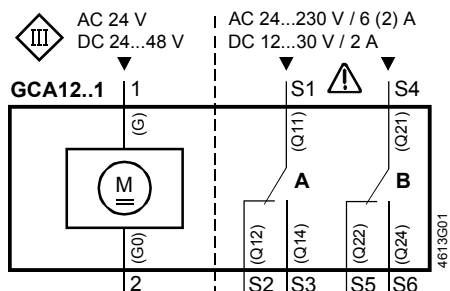
# H

## Wymiary



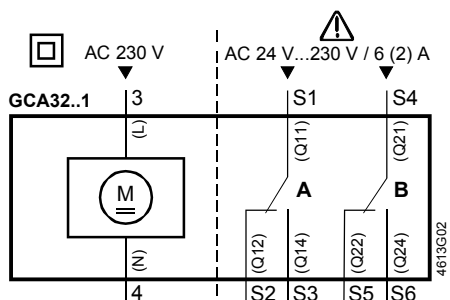
Wymiary w mm

GCA121.1E  
GCA126.1E



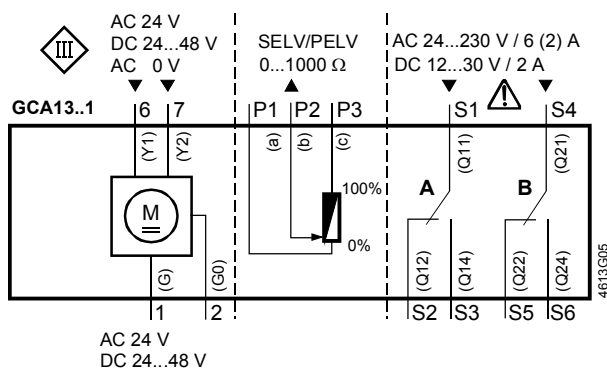
**24 V AC / 24...48 V DC**  
Sterowanie 2-polozeniowe

GCA321.1E  
GCA326.1E



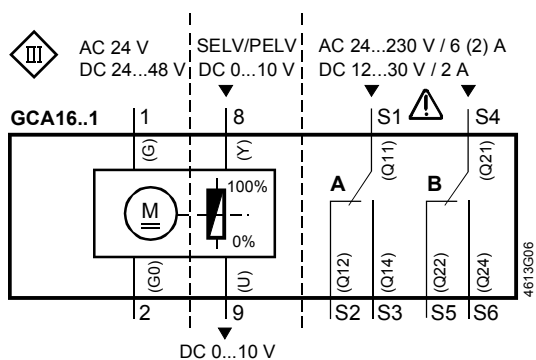
**230 V AC**  
Sterowanie 2-polozeniowe

GCA131.1E  
GCA135.1E




**24 V AC / 24...48 V DC**  
Sterowanie 3-polozeniowe

GCA161.1E  
GCA163.1E  
GCA164.1E  
GCA166.1E



**24 V AC / 24...48 V DC**  
Sterowanie ciągłe 0...10 V DC

 Napięcie	Przełącznik A (S1)	Przełącznik B (S4)	ok / nie!
24 V AC	24 V AC	24 V AC	ok
230 V AC	L1 (faza) L2 L3 L <sub>x</sub> (faza)	L1 (faza) L2 L3 ≠ L <sub>x</sub> (faza)	ok ok ok nie!
mieszane	24 V AC 230 V AC	230 V AC 24 V AC	nie! nie!

**Opis przewodów**

Połączenie	Przewód				Przeznaczenie
	Kod	Nr	Kolor	Skrót	
Siłowniki 24 V AC 24...48 V DC	G	1	czerwony	RD	Potencjał systemu 24 V AC / 24...48 V DC
	G0	2	czarny	BK	Masa systemu
	Y1	6	purpurowy	VT	Sygnal sterujący 0 V AC / 24 V AC / 24...48 V DC, „otwórz”
	Y2	7	pomarańczowy	OG	Sygnal sterujący 0 V AC / 24 V AC / 24...48 V DC, „zamknij”
	Y	8	szary	GY	Sygnal sterujący 0...10 V DC, 0...35 V DC
U	9	różowy	PK	Sygnal położenia 0...10 V DC	
Siłowniki 230 V AC	L	3	brązowy	BN	Faza 230 V AC
	N	4	niebieski	BU	Zero
Przełączniki pomocnicze	Q11	S1	szary/czerwony	GYRD	Przełącznik A - wejście
	Q12	S2	szary/niebieski	GYBU	Przełącznik A - styk normalnie zamknięty
	Q14	S3	szary/różowy	GYPK	Przełącznik A - styk normalnie otwarty
	Q21	S4	czarny/czerwony	BKRD	Przełącznik B - wejście
	Q22	S5	czarny/niebieski	BKBU	Przełącznik B - styk normalnie zamknięty
	Q24	S6	czarny/różowy	BKPK	Przełącznik B - styk normalnie otwarty
Potencjometr sprężenia zwrotnego	a	P1	biały/czerwony	WHRD	Potencjometr - 0...100 % (P1-P2)
	b	P2	biały/niebieski	WHBU	Potencjometr - suwak
	c	P3	biały/różowy	WHPK	Potencjometr - 100...0 % (P3-P2)