

FIBARO
ROLLER SHUTTER 3
FGR-223

SPIS TREŚCI

v1.2

#1: Opis i funkcje urządzenia	3	#10: Pomiar mocy i energii	17
#2: Instalacja	4	#11: Asocjacje	18
#3: Dodawanie urządzenia	8	#12: Test zasięgu Z-Wave	19
#4: Usuwanie urządzenia	9	#13: Aktywacja scen	20
#5: Kalibracja pozycjonowania	10	#14: Specyfikacja Z-Wave	21
#6: Sterowanie ręczne	13	#15: Parametry zaawansowane	24
#7: Sterowanie bramami	14	#16: Dane techniczne	32
#8: Menu	15	#17: Normy i przepisy	33
#9: Przywracanie ustawień fabrycznych	16		

Informacje dotyczące bezpieczeństwa



Przed przystąpieniem do montażu zapoznaj się z niniejszą instrukcją obsługi!

Nieprzestrzeganie zaleceń zawartych w instrukcji może okazać się niebezpieczne lub spowodować naruszenie obowiązujących przepisów. Producent urządzenia, Fibar Group S.A. nie ponosi odpowiedzialności za szkody powstałe w wyniku użytkowania niezgodnego z niniejszą instrukcją.



Niebezpieczeństwo porażenia prądem!

FIBARO Roller Shutter 3 przeznaczony jest do pracy w domowej instalacji elektrycznej. Błędne połączenie lub użytkowanie może być przyczyną pożaru lub porażenia prądem elektrycznym.

Wszelkie prace związane z montażem urządzenia może wykonywać tylko osoba posiadająca odpowiednie kwalifikacje lub uprawnienia.

Wszelkie prace mające na celu zmianę konfiguracji połączeń bądź zmianę obciążenia należy zawsze wykonywać po uprzednim odłączeniu napięcia sieciowego za pomocą odłącznika/bezpiecznika instalacyjnego znajdującego się w obwodzie.



Zalecenie dotyczące bezpieczeństwa ewakuacji!

Stanowczo niezalecane jest sterowanie wszystkimi roletami jednocześnie. W celach bezpieczeństwa przynajmniej jedna roleta powinna posiadać niezależne sterowanie, aby zapewnić bezpieczną drogę ewakuacji w sytuacji awaryjnej.

#1: Opis i funkcje urządzenia

FIBARO Roller Shutter 3 został zaprojektowany do sterowania roletami, markizami, żaluzjami, bramami oraz innymi urządzeniami napędzanymi jednofazowymi silnikami prądu przemiennego

FIBARO Roller Shutter 3 umożliwia dokładne pozycjonowanie rolet oraz, w przypadku żaluzji, precyzyjne sterowanie lamelkami. Urządzenie pozwala także na pomiar mocy czynnej i zużycia energii. Moduł może być sterowany zdalnie, poprzez kontroler sieci Z-Wave, lub manualnie, za pomocą podłączonych do niego przycisków.

Najważniejsze cechy FIBARO Roller Shutter 3:

- kompatybilny z dowolnym kontrolerem Z-Wave i Z-Wave Plus,
- wspiera tryb chroniony sieci Z-Wave (Z-Wave Network Security) S0 z szyfrowaniem AES oraz S2 z szyfrowaniem PRNG,
- obsługuje silniki rolet z mechanicznymi oraz elektrycznymi krańcówkami,
- działa w oparciu o zaawansowane sterowanie mikroprocesorowe,
- umożliwia pomiar mocy czynnej oraz łącznego zużycia energii,
- współpracuje z różnymi typami przycisków: monostabilnymi, bistabilnymi, oraz roletowymi,
- przeznaczony do instalacji w puszkach natynkowych oraz podtynkowych spełniających krajowe normy bezpieczeństwa



FIBARO Roller Shutter 3 jest w pełni kompatybilny ze standardem Z-Wave PLUS.

i WSKAZÓWKA

Urządzenie to można stosować ze wszystkimi urządzeniami posiadającymi certyfikat Z-Wave; powinno współpracować również z urządzeniami innych producentów. Wszystkie urządzenia niebaterijne w sieci będą działać jako repeatery, aby zwiększyć niezawodność sieci.

i WSKAZÓWKA

W celu korzystania z wszystkich funkcji urządzenia, musi ono współpracować z kontrolerem obsługującym Z-Wave Plus oraz tryb Security.

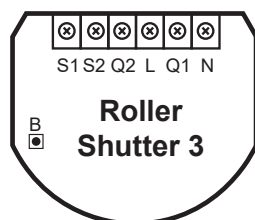
#2: Instalacja



Podłączenie Roller Shutter 3 w sposób niezgodny z instrukcją może spowodować zagrożenie utraty zdrowia, życia lub mienia.

- Podłączaj urządzenie tylko zgodnie z jednym ze schematów.
- Nie podłączaj do napędów zasilanych prądem stałym (DC), urządzenie przeznaczone jest tylko do silników zasilanych prądem przemiennym (AC).
- Nie podłączaj do większych obciążeń niż zalecane.
- Montuj tylko w puszkach podtynkowych spełniających właściwe normy bezpieczeństwa i o głębokości nie mniejszej niż 60 mm.
- Używaj łączników elektrycznych zgodnych z obowiązującymi normami bezpieczeństwa.
- Długość przewodów użytych do podłączenia przełącznika sterującego nie powinna przekraczać 20 m.
- Podłączaj silniki do rolet tylko z elektronicznymi lub mechanicznymi krańcówkami.

Objaśnienia do schematów:



S1 - zacisk 1 klawisza łącznika (używany do dodawania oraz usuwania urządzenia)

S2 - zacisk 2 klawisza łącznika

Q2 - zacisk 2 wyjścia na silnik rolety

Q1 - zacisk 1 wyjścia na silnik rolety

L - zacisk przewodu fazowego

N - zacisk przewodu neutralnego

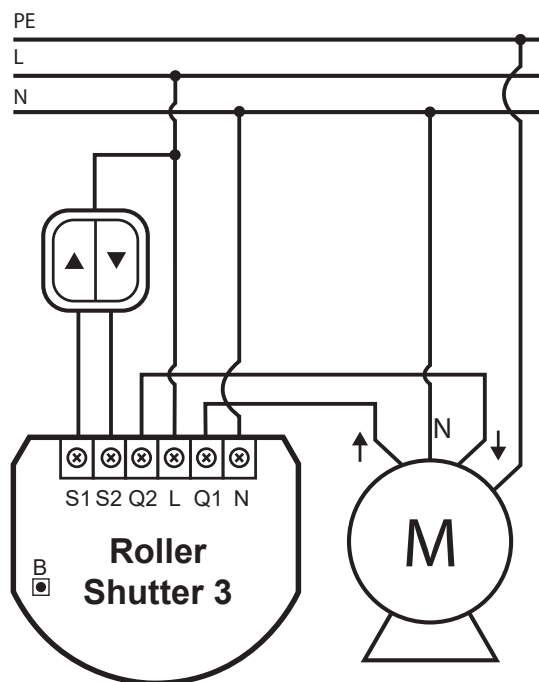
B - przycisk serwisowy (używany do dodawania/ usuwania urządzenia oraz obsługi trybu menu)

Wskazówki układania anteny:

- Poprowadź antenę w możliwie dużej odległości od metalowych elementów (przewody przyłączeniowe, wsporniki pierścieniowe itp.), aby zapobiec zakłóceniom sygnału radiowego.
- Metalowe powierzchnie w bezpośrednim otoczeniu (np. metalowe puszki podtynkowe, metalowe listwy ościeżnicowe) mogą wpływać negatywnie na zasięg urządzenia!
- Nie należy modyfikować długości anteny. Jest ona idealnie dopasowana do pasma, w którym pracuje system.
- Upewnij się, że antena nie wystaje poza puszkę instalacyjną.

Podłączenie urządzenia do standardowej rolety:

1. Wyłącz napięcie sieciowe.
2. Otwórz puszkę instalacyjną.
3. Podłącz urządzenie zgodnie z poniższym schematem:

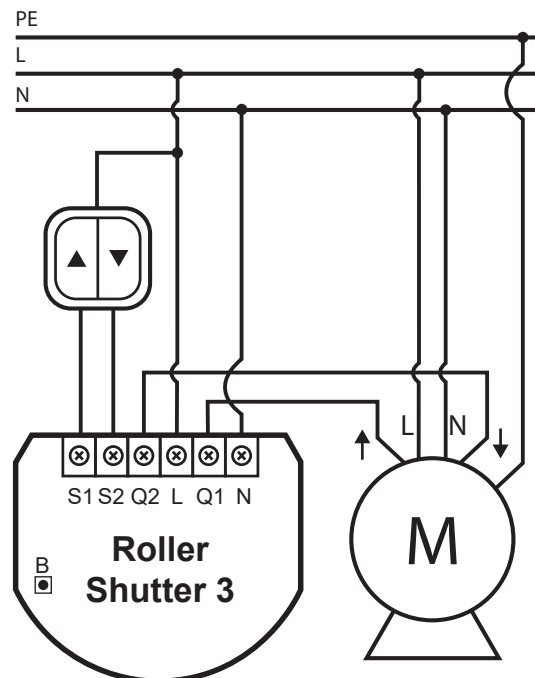


Schemat podłączenia - silnik prądu przemiennego

4. Zweryfikuj poprawność instalacji.
5. Ułóż urządzenie i jego antenę w puszcze instalacyjnej.
6. Zamknij puszkę instalacyjną i podłącz napięcie sieciowe.
7. Włącz napięcie sieciowe.

Podłączenie urządzenia do rolety z wbudowanym sterownikiem:

1. Wyłącz napięcie sieciowe.
2. Otwórz puszkę instalacyjną.
3. Podłącz urządzenie zgodnie z poniższym schematem:



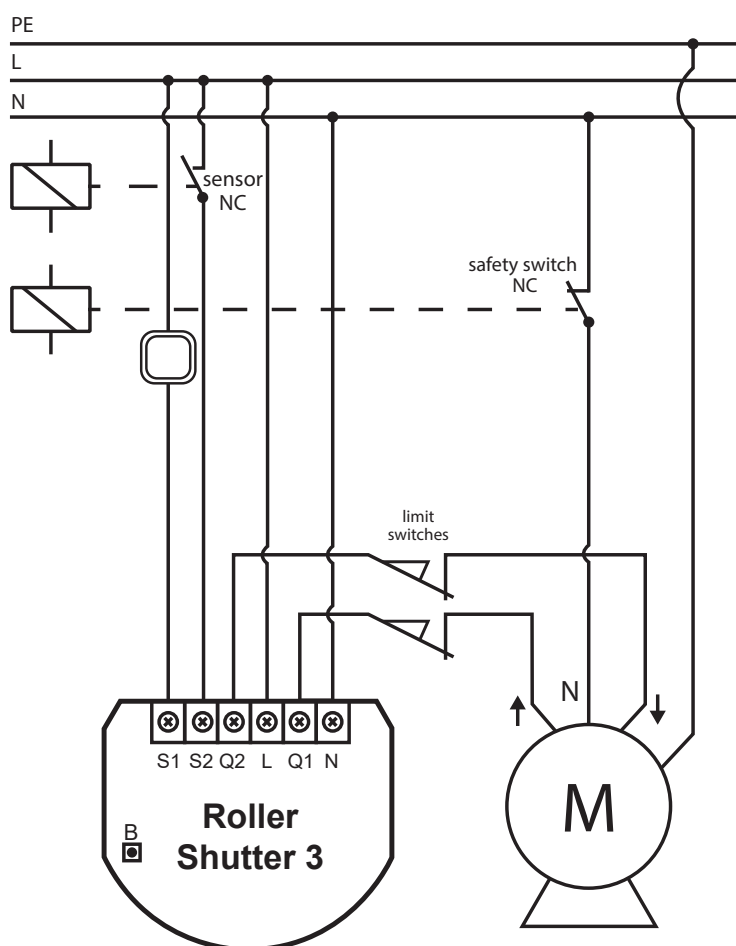
Schemat podłączenia - roleta z wbudowanym sterownikiem

4. Zweryfikuj poprawność instalacji.
5. Ułóż urządzenie i jego antenę w puszcze instalacyjnej.
6. Zamknij puszkę instalacyjną i podłącz napięcie sieciowe.
7. Włącz napięcie sieciowe.

Podłączenie urządzenia do napędu bramy:

- Instalacja napędu bramy może być wykonana tylko przez uprawnionych instalatorów.
- Napęd bramy musi być wyposażony w krańcówki.
- Zaleca się podłączenie bariery podczerwieni typu NC, która zatrzyma bramę w przypadku przerwania wiązki.
- Zaleca się także podłączenie awaryjnego przycisku stop do przewodu neutralnego (N) w napędzie. W nagłych sytuacjach, wciśnięcie przycisku spowoduje odcięcie zasilania i zatrzyma bramę.

1. Wyłącz napięcie sieciowe.
2. Otwórz puszkę instalacyjną.
3. Podłącz urządzenie zgodnie z poniższym schematem:



Schemat podłączenia - napęd bramy

4. Zweryfikuj poprawność instalacji.
5. Ułóż urządzenie i jego antenę w puszcze instalacyjnej.
6. Zamknij puszkę instalacyjną i podłącz napięcie sieciowe.
7. Włącz napięcie sieciowe.

#3: Dodawanie urządzenia

Dodawanie - tryb uczenia urządzenia Z-Wave umożliwiający dodanie urządzenia do istniejącej sieci Z-Wave.

i WSKAZÓWKA

W przypadku problemu z dodaniem za pomocą klawisza S1 wykorzystaj przycisk B (umieszczony na obudowie).

Aby dodać urządzenie do sieci Z-Wave **ręcznie**:

1. Włącz napięcie sieciowe.
2. Zidentyfikuj przycisk S1.
3. Uruchom tryb dodawania (security/non-security) w kontrolerze Z-Wave (patrz instrukcja obsługi kontrolera).
4. Szybko, trzykrotnie naciśnij przycisk S1.
5. Jeśli dodajesz w trybie Security S2, zeskanuj kod DSK QR albo wprowadź podkreślony fragment kodu (z etykiety urządzenia).
6. Poczekaj, aż urządzenie zostanie dodane do systemu.
7. Poprawne dodanie zostanie potwierdzone przez kontroler sieci Z-Wave.

i WSKAZÓWKA

Produkty obsługujące SmartStart można dodać do kontrolera Z-Wave obsługującego SmartStart, skanując kod QR Z-Wave obecny na produkcie. Produkt SmartStart zostanie dodany automatycznie w ciągu 10 minut od włączenia w zasięgu sieci.

Aby dodać urządzenie do sieci Z-Wave **używając funkcji Smart Start**:

1. Wprowadź kontroler w bezpieczny tryb dodawania (Security S2 Authenticated).
2. Zeskanuj kod DSK QR lub wprowadź ręcznie podkreślony fragment kodu (z etykiety urządzenia).
3. Włącz napięcie sieciowe.
4. Dioda LED zacznie migać na żółto, zaczekaj aż urządzenie zostanie dodane do systemu.
5. Poprawne dodanie zostanie potwierdzone przez kontroler sieci Z-Wave.

#4: Usuwanie urządzenia

Usuwanie - tryb uczenia urządzenia Z-Wave umożliwiający usunięcie urządzenia z istniejącej sieci Z-Wave.

Usunięcie urządzenia z sieci Z-Wave przywraca domyślne wartości wszystkich parametrów, ale nie resetuje zmierzonego zużycia energii.

Aby usunąć urządzenie z sieci Z-Wave:

1. Upewnij się, że urządzenie jest włączone.
2. Zidentyfikuj przycisk S1.
3. Uruchom tryb dodawania (security/non-security) w kontrolerze Z-Wave (patrz instrukcja obsługi kontrolera).
4. Szybko, trzykrotnie naciśnij przycisk S1.
5. Poczekaj, aż urządzenie zostanie usunięte z systemu.
6. Poprawne usunięcie zostanie potwierdzone przez kontroler sieci Z-Wave.

WSKAZÓWKA

W przypadku problemu z usunięciem za pomocą klawisza S1 wykorzystaj przycisk B (umieszczony na obudowie).

WSKAZÓWKA

Jeśli parametr 40 włącza sceny dla potrójnego naciśnięcia S1, wyłącz to lub użyj przycisku B, aby usunąć urządzenie.

WSKAZÓWKA

Jeśli parametr 24 ma wartość 1, to do usuwania użyj klawisza S2.

#5: Kalibracja pozycjonowania

i WSKAZÓWKA

Jeśli proces kalibracji nie przebiega prawidłowo (np. nie rozpoczyna się, czasy przejazdu są za krótkie, zbyt długie, lub bardzo niedokładne), dostosuj wartość parametru 155 (np. zmniejsz go o połowę).

Kalibracja to proces, w którym urządzenie rozpoznaje parametry silnika oraz rodzaj zastosowanych krańcówki.

Proces kalibracji jest konieczny, aby urządzenie mogło prawidłowo rozpoznawać pozycje rolet.

Procedura polega na pełnym automatycznym przejeździe pomiędzy krańcówkami (w górę, w dół, i z powrotem).

Opis:

- ▲ – przełącznik podłączony do zacisku S1
- ▼ – przełącznik podłączony do zacisku S2

Kalibracja pozycjonowania rolet

Kalibracja przy użyciu przełącznika monostabilnego:

1. Upewnij się, że:
 - urządzenie jest podłączone,
 - zaciski S1 i S2 są podłączone do przycisku monostabilnego,
 - urządzenie jest dodane do sieci Z-Wave,
 - parametr 151 jest ustawiony na 1 lub 2.
2. Przytrzymaj przycisk ▲ lub ▼ na co najmniej 3 sekundy.
3. Przytrzymaj ten sam przycisk ponownie, na co najmniej 3 s.
4. Przytrzymaj ten sam przycisk ponownie, na co najmniej 3 s.
5. Urządzenie wykona proces kalibracji wykonując pełen cykl - w górę, w dół, i z powrotem.
6. Zweryfikuj, czy pozycjonowanie działa prawidłowo.

Kalibracja przy użyciu przycisku B:

1. Upewnij się, że:
 - urządzenie jest podłączone,
 - urządzenie jest dodane do sieci Z-Wave,
 - parametr 151 jest ustawiony na 1 lub 2.
2. Naciśnij i przytrzymaj przycisk B.
3. Poczekaj, aż dioda LED zaświeci na biało.
4. Szybko puść przycisk B, a następnie naciśnij go krótko.
5. Urządzenie wykona proces kalibracji wykonując pełen cykl - w górę, w dół, i z powrotem.
6. Zweryfikuj, czy pozycjonowanie działa prawidłowo.

Kalibracja przy użyciu parametru:

1. Upewnij się, że:
 - urządzenie jest podłączone,
 - urządzenie jest dodane do sieci Z-Wave,
 - parametr 151 jest ustawiony na 1 lub 2.
2. Ustaw parametr 150 na 2.
3. Urządzenie wykona proces kalibracji wykonując pełen cykl - w górę, w dół, i z powrotem.
4. Parametr 150 zostanie ustawiony na 1, po tym jak zakończy się proces kalibracji.
5. Zweryfikuj, czy pozycjonowanie działa prawidłowo.

Kalibracja pozycjonowania lametek w żaluzjach**Kalibracja przy użyciu przełącznika monostabilnego:**

1. Upewnij się, że:
 - urządzenie jest podłączone,
 - terminale S1 i S2 są podłączone do przycisku monostabilnego,
 - urządzenie jest dodane do sieci Z-Wave,
 - parametr 151 jest ustawiony na 2,
 - żaluzje są skalibrowane.
2. Domyślnie, czas pełnego przejścia ustawiony jest na 150 (1,5 sekundy) w parametrze 152.
3. Obracaj lamelkami pomiędzy skrajnymi pozycjami trzymając przycisk ▲ lub ▼ :
 - Jeśli po pełnym obrocie lametek, żaluzje się podniosą lub opuszczą, zmniejsz wartość parametru 152,
 - Jeśli po pełnym cyklu, lamelki nie osiągną swojej końcowej pozycji, zwiększ wartość parametru 152.
4. Powtarzaj poprzedni krok, aż osiągniesz zadowalający efekt pozycjonowania.
5. Zweryfikuj, czy pozycjonowanie działa prawidłowo. Poprawnie skonfigurowane pozycjonowanie lametek nie powinno sprawiać, że żaluzje się podnoszą lub opuszczają.

Kalibracja pozycjonowania rolet z wbudowanym sterownikiem

1. Upewnij się, że:
 - urządzenie jest podłączone,
 - terminale S1 i S2 są podłączone do przycisku monostabilnego,
 - urządzenie jest dodane do sieci Z-Wave,
 - parametr 151 jest ustawiony na 5 lub 6.
2. Domyślnie, czas pełnego przejścia ustawiony jest na 600 (6 sekund) w parametrach 155 i 156.
3. Poruszaj roletami pomiędzy krańcówkami naciskając przycisk ▲ lub ▼:
 - Jeśli roleta zatrzyma się zanim osiągnie najwyższą pozycję, zwiększ wartość parametru 156,
 - Jeśli roleta nie zatrzyma się po osiągnięciu najwyższej pozycji, zmniejsz wartość parametru 156,
 - Jeśli roleta zatrzyma się zanim osiągnie najniższą pozycję, zwiększ wartość parametru 157,
 - Jeśli roleta nie zatrzyma się po osiągnięciu najniższej pozycji, zmniejsz wartość parametru 157.
4. Powtarzaj poprzedni krok, aż osiągniesz zadowalający efekt pozycjonowania.
5. Zweryfikuj, czy pozycjonowanie działa prawidłowo.

#6: Sterowanie ręczne

Urządzenie umożliwia podłączenie przycisków do terminali S1 oraz S2. Mogą to być przyciski roletowe (monostabilne) lub bistabilne.

Przyciski te sterują podnoszeniem i opuszczaniem rolet.

Opis:

▲ – przycisk podłączony do terminala S1

▼ – przycisk podłączony do terminala S2

Sterowanie przyciskami roletowymi (monostabilnymi):

Naciśnięcie przycisku ▲ inicjuje ruch w górę.

Naciśnięcie przycisku ▼ inicjuje ruch w dół.

Jeśli roleta jest w ruchu, każdorazowe naciśnięcie jednego z przycisków spowoduje zatrzymanie rolety.

Sterowanie lamelkami w żaluzjach

W przypadku użycia żaluzji z uchylnymi lamelkami, jest możliwość sterowania ich kątem nachylenia używając przycisków.

Przytrzymanie przycisku ▲ inicjuje obrót w górę.

Przytrzymanie przycisku ▼ inicjuje obrót w dół.

Sterowanie przyciskami bistabilnym:

Przełączenie przycisku ▲ inicjuje ruch w górę.

Przełączenie przycisku ▼ inicjuje ruch w dół.

Wybranie pozycji środkowej spowoduje zatrzymanie rolety.

i WSKAZÓWKA

Przełącznik monostabilny

Zwolnienie przycisku powoduje, że sprężyna samoczynnie odbija przycisk powodując rozłączenie.

Przełącznik bistabilny

Działa na zasadzie przełącznika, nie ma sprężyny, która odbija z powrotem po zwolnieniu przycisku.

#7: Sterowanie bramami

i WSKAZÓWKA

Przełącznik monostabilny

Zwolnienie przycisku powoduje, że sprężyna samoczynnie odbija przycisk powodując rozłączenie.

Urządzenie umożliwia sterowanie napędem bramy.

Silnik bramy należy podłączyć do terminali Q1 i Q2 zgodnie ze schematem podłączenia.

W przypadku sterowania bramą, do terminala S1 można podłączyć sterujący przycisk monostabilny.

Do wejścia S2 zaleca się podłączyć barierę podczerwieni, przycisk awaryjny lub dowolny mechanizm alarmowy. Przerwanie kontaktu w czujniku podłączonym do S2 zawsze zatrzyma bramę w aktualnej pozycji.

Sterowanie przyciskami monostabilnymi:

Naciśnięcie przycisku S1 – inicjuje ruch bramy w sekwencji:

OTWARCIE -> STOP -> ZAMKNIĘCIE -> STOP -> OTWARCIE

Rozłączenie styku S2 – powoduje zatrzymanie bramy

Automatyczne zamykanie:

- Po pełnym otwarciu - brama zacznie się automatycznie zamykać, po czasie określonym w parametrze 152,
- Po rozłączeniu styku S2 – brama zacznie się automatycznie zamykać, po czasie określonym w parametrze 154.

#8: Menu

Menu pozwala na wykonywanie akcji związanych z siecią Z-Wave. Aby przejść w tryb menu:

1. Wyłącz napięcie sieciowe.
2. Wyjmij urządzenie z puszkii, aby ułatwić dostęp do przycisku B.
3. Włącz napięcie sieciowe.
4. Naciśnij i przytrzymaj przycisk B, aby wejść do MENU.
5. Poczeka, aż dioda LED zaświeci na odpowiedni kolor:
 - **BIAŁY** - start kalibracji
 - **ZIELONY** - reset pomiarów zużycia energii elektrycznej
 - **FIOLETOWY** - test zasięgu sieci Z-Wave
 - **ŻÓŁTY** - reset urządzenia
6. Zwolnij i szybko kliknij przycisk B, aby zatwierdzić wybór.

#9: Przywracanie ustawień fabrycznych

WSKAZÓWKA

Reset urządzenia nie jest zalecaną formą usunięcia go z systemu. Użyj procedury resetowania tylko w przypadku braku lub uszkodzenia kontrolera. W celu pewnego usunięcia urządzenia zalecamy przeprowadzenie procedury usuwania urządzenia z sieci Z-Wave.

Procedura resetu pozwala na przywrócenie urządzenia do ustawień fabrycznych, co skutkuje usunięciem wszystkich informacji o przypisaniu do sieci oraz ustawień konfiguracyjnych.

Aby przywrócić urządzenie do ustawień fabrycznych:

1. Wyłącz napięcie sieciowe.
2. Wyjmij urządzenie z puszki, aby ułatwić dostęp do przycisku B.
3. Włącz napięcie sieciowe.
4. Naciśnij i przytrzymaj przycisk B, aby wejść do MENU.
5. Poczekaj, aż dioda LED zaświeci na żółto.
6. Szybko zwolnij i kliknij przycisk B, aby zatwierdzić wybór.
7. Po kilku sekundach urządzenie zostanie zrestartowane, co jest zasygnalizowane przez diodę LED, która zaświeci na czerwono.

#10: Pomiar mocy i energii

Urządzenie umożliwia pomiar mocy czynnej oraz zużytej energii elektrycznej. Informacje te są raportowane do kontrolera sieci Z-Wave.

Pomiar odbywa się z wykorzystaniem zaawansowanej technologii mikroprocesorowej, zapewniając wysoką dokładność i precyzję pomiarów (+/- 1% dla obciążeń 10W-1000W).

Moc czynna - moc, którą odbiornik energii elektrycznej zamienia na pracę lub ciepło. Jednostką mocy czynnej są Waty [W].

Energia elektryczna - moc czynna zużyta przez odbiornik w jednostce czasu. Użytkownicy energii elektrycznej są rozliczani przez dostawców na podstawie zużytej mocy czynnej w danej jednostce czasu. Najczęściej spotykaną jednostką energii elektrycznej jest kilowatogodzina [kWh]. Oznacza ona ilość kilowatów mocy czynnej zużytej przez odbiornik w czasie jednej godziny. 1kWh = 1000Wh.

Resetowanie pomiaru energii:

Urządzenie umożliwia wykasowanie odczytów na 3 sposoby:

a) Używając funkcji do resetowania z poziomu kontrolera Z-wave.

b) Ręcznie, stosując następującą procedurę:

1. Wyłącz główne zasilanie sieciowe.
2. Wyjmij urządzenie z puszkki, aby ułatwić dostęp do przycisku B.
3. Włącz główne zasilanie sieciowe.
4. Naciśnij i przytrzymaj przycisk B, aby wejść do MENU.
5. Poczekaj, aż dioda LED zaświeci na zielono.
6. Szybko zwolnij i kliknij przycisk B, aby zatwierdzić wybór.
7. Informacje o zużyciu energii zostaną wymazane.

c) Przywracając urządzenie do ustawień fabrycznych.

WSKAZÓWKA

Pomiar zużycia energii względem głównego licznika może się różnić o +/- 10%.

UWAGA

Urządzenie zapisuje okresowo (co godzinę) odczyty zużycia energii w pamięci urządzenia. Odłączenie modułu od sieci elektrycznej nie spowoduje wymazania przechowywanych informacji.

#11: Asocjacje

Asocjacja (powiązanie) - bezpośrednie sterowanie innymi urządzeniami w sieci Z-wave, np. Dimmerem, Switchem, Roller Shutterem, lub sceną (tylko za pośrednictwem kontrolera Z-Wave).

Urządzenie umożliwia asocjację trzech grup:


1. grupa asocjacyjna – “Lifeline” raportuje stan urządzenia i pozwala na przypisanie tylko jednego urządzenia (domyślnie kontrolera).

2. grupa asocjacyjna – “Roller Shutter” jest przypisana do pozycjonowania rolety - GÓRA/DÓŁ (używa klasy Switch Multilevel).

3. grupa asocjacyjna – “Slats” jest przypisana do pozycjonowania żaluzji – GÓRA/DÓŁ (używa klasy Switch Multilevel).

Urządzenie w 2. i 3. grupie umożliwia kontrolę 5 urządzeń zwykłych lub wielokanałowych w jednej grupie asocjacyjnej. Wyjątkiem jest 1. grupa “LifeLine”, która jest zarezerwowana dla kontrolera i pozwala na przypisanie tylko 1 urządzenia.

Aby dodać asocjację (wykorzystując kontroler Home Center):

1. Przejdź do opcji urządzenia klikając na ikonę: 
2. Wybierz zakładkę „Zaawansowane”.
3. Kliknij przycisk „Ustawianie asocjacji”.
4. Określ do której grupy i jakie urządzenia zasocjować.
5. Zapisz wprowadzone zmiany.
6. Zaczekaj na ukończenie procesu konfiguracji.

Mapowanie grup asocjacyjnych:

Root	Endpoint	Grupa asocjacyjna
Association Group 2	Endpoint 1	Association Group 2
Association Group 3	Endpoint 2	Association Group 2

Komendy Switch Multilevel wysyłane do grup asocjacyjnych dla parametru 151 ustawionego na 1, 5 or 6:

Wartość parametru 20	Przycisk	Kliknięcie	Przytrzymanie	Zwolnienie
0	S1 or S2	2nd group: Start/Stop Level Change	3rd group: Start Level Change	3rd group: Stop Level Change
1	S1 or S2	2nd group: Start/Stop Level Change	–	–
2	S1	2nd group: Start/Stop Level Change	3rd group: Start Level Change	3rd group: Stop Level Change

Komendy Switch Multilevel wysyłane do grup asocjacyjnych dla parametru 151 ustawionego na 2:

Wartość parametru 20	Przycisk	Kliknięcie	Przytrzymanie	Zwolnienie
0	S1 or S2	2nd group: Start/Stop Level Change	–	3rd group: Set Level
1	S1 or S2	2nd group: Start/Stop Level Change	–	–
2	S1	2nd group: Start/Stop Level Change	–	3rd group: Set Level

Komendy Switch Multilevel wysyłane do grup asocjacyjnych dla parametru 151 ustawionego na to 3 lub 4:

Przycisk	Kliknięcie	Przytrzymanie	Zwolnienie
S1	2nd group: Start/Stop Level Change	3rd group: Start Level Change	3rd group: Stop Level Change

#12: Test zasięgu Z-Wave



UWAGA

Aby możliwe było przetestowanie zasięgu sieci, urządzenie musi być dodane do kontrolera Z-Wave. Badanie zasięgu obciąża sieć, dlatego zalecane jest wykonywanie testu tylko w szczególnych przypadkach.



WSKAZÓWKA

Moduł może zmieniać tryb komunikacji z bezpośredniej na komunikację z użyciem routingu i odwrotnie, zwłaszcza jeżeli znajduje się na granicy zasięgu komunikacji bezpośredniej.

Urządzenie posiada wbudowany mechanizm umożliwiający **sprawdzenie zasięgu** sieci Z-wave.

Aby przetestować zasięg głównego kontrolera:

1. Wyłącz główne zasilanie sieciowe.
2. Wyjmij urządzenie z puszkę, aby ułatwić dostęp do przycisku B.
3. Włącz główne zasilanie sieciowe.
4. Naciśnij i przytrzymaj przycisk B, aby wejść do MENU.
5. Poczekaj, aż dioda LED zaświeci na fioletowo.
6. Szybko zwolnij i kliknij przycisk B, aby zatwierdzić wybór.
7. Dioda LED zasygnalizuje zasięg sieci Z-Wave (opis trybów sygnalizacji zasięgu poniżej).
8. Aby wyjść z trybu testu zasięgu, naciśnij krótko przycisk B.

Tryby sygnalizacji zasięgu sieci Z-Wave:

Dioda pulsuje w kolorze zielonym – urządzenie próbuje bezpośrednio komunikować się z głównym kontrolerem. Jeżeli bezpośrednia komunikacja nie będzie możliwa, urządzenie spróbuje komunikacji poprzez inne moduły, co zostanie zasygnalizowane miganiem koloru żółtego.

Dioda świeci w kolorze zielonym – urządzenie komunikuje się bezpośrednio z kontrolerem.

Dioda pulsuje w kolorze żółtym – urządzenie szuka drogi komunikacji z głównym kontrolerem poprzez inne moduły.

Dioda świeci w kolorze żółtym – urządzenie komunikuje się z centralą poprzez inne moduły. Po dwóch sekundach urządzenie ponownie spróbuje skomunikować się bezpośrednio z centralą, co będzie sygnalizowane miganiem w kolorze zielonym.

Dioda pulsuje w kolorze fioletowym – urządzenie próbuje komunikować się na granicy zasięgu. Jeżeli komunikacja powiedzie się, operacja zostaje potwierdzona zmianą koloru wskaźnika LED na żółty. Nie zaleca się regularnej pracy urządzenia na granicy zasięgu.

Dioda świeci w kolorze czerwonym – urządzenie nie może skomunikować się z kontrolerem ani bezpośrednio, ani poprzez inne węzły sieci Z-Wave.

#13: Aktywacja scen

Urządzenie może aktywować sceny w kontrolerze Z-Wave poprzez wysłanie identyfikatora sceny i atrybutu dane akcji korzystając z Central Scene Command Class.

Domyślnie sceny nie są aktywowane, ustaw parametry 40 i 41, aby włączyć aktywację scen dla wybranych akcji.

Przycisk	Akcja	ID Sceny	Atrybut
Przycisk podłączony do terminala S1	Naciśnięcie	1	Key Pressed 1 time
	Podwójne naciśnięcie	1	Key Pressed 2 times
	Potrójne naciśnięcie	1	Key Pressed 3 times
	Przytrzymanie*	1	Key Held Down
	Zwolnienie*	1	Key Released
Przycisk podłączony do terminala S2	Pojedyncze naciśnięcie	2	Key Pressed 1 time
	Podwójne naciśnięcie	2	Key Pressed 2 times
	Potrójne naciśnięcie	2	Key Pressed 3 times
	Przytrzymanie*	2	Key Held Down
	Zwolnienie*	2	Key Released

* Niedostępne dla przycisków bistabilnych.

#14: Specyfikacja Z-Wave

Endpoint 1:

Generyczna Klasa Urządzenia: GENERIC_TYPE_SWITCH_MULTILEVEL

Specyficzna Klasa: SPECIFIC_TYPE_CLASS_B_MOTOR_CONTROL

Opis: przedstawia przełącznik podłączony do terminala S1.

Endpoint 2:

Generyczna Klasa Urządzenia: GENERIC_TYPE_SWITCH_MULTILEVEL

Specyficzna Klasa: SPECIFIC_TYPE_CLASS_B_MOTOR_CONTROL

Opis: przedstawia przełącznik podłączony do terminala S2.

Wartości klasy komend Switch Multilevel odzwierciedlają akcje:

- 0x00 - pełne zamknięcie
- 0x63 - pełne otwarcie

Wspierane Klasy Komend:

Klasa Komendy	Wersja	Bezp.
ZWAVEPLUS_INFO [0x5E]	V2	
SWITCH_MULTILEVEL [0x26]	V4	TAK
ASSOCIATION [0x85]	V2	TAK
MULTI_CHANNEL_ASSOCIATION [0x8E]	V3	TAK
ASSOCIATION_GRP_INFO [0x59]	V2	TAK
TRANSPORT_SERVICE [0x55]	V2	
VERSION [0x86]	V2	TAK
MANUFACTURER_SPECIFIC [0x72]	V2	TAK
DEVICE_RESET_LOCALLY [0x5A]	V1	TAK
POWERLEVEL [0x73]	V1	TAK
SECURITY [0x98]	V1	
SECURITY_2 [0x9F]	V1	
SUPERVISION [0x6C]	V1	
METER [0x32]	V3	TAK
CONFIGURATION [0x70]	V1	TAK
CRC_16_ENCAP [0x56]	V1	
NOTIFICATION [0x71]	V8	TAK
PROTECTION [0x75]	V2	TAK
MULTI_CHANNEL [0x60]	V4	TAK
CENTRAL_SCENE [0x5B]	V3	TAK
FIRMWARE_UPDATE_MD [0x7A]	V4	TAK
APPLICATION_STATUS [0x22]	V1	
BASIC [0x20]	V1	TAK

Wielokanałowe Klasy Komend:

Klasa Komendy	Wersja	Bezp.
Endpoint 1		
ZWAVEPLUS_INFO [0x5E]	V2	
SWITCH_MULTILEVEL [0x26]	V4	TAK
ASSOCIATION [0x85]	V2	TAK
MULTI_CHANNEL_ASSOCIATION [0x8E]	V3	TAK
ASSOCIATION_GRP_INFO [0x59]	V2	TAK
SECURITY [0x98]	V1	
SECURITY_2 [0x9F]	V1	
SUPERVISION [0x6C]	V1	
METER [0x32]	V3	TAK
NOTIFICATION [0x71]	V8	TAK
APPLICATION_STATUS [0x22]	V1	
Endpoint 2		
ZWAVEPLUS_INFO [0x5E]	V2	
SWITCH_MULTILEVEL [0x26]	V4	TAK
ASSOCIATION [0x85]	V2	TAK
MULTI_CHANNEL_ASSOCIATION [0x8E]	V3	TAK
ASSOCIATION_GRP_INFO [0x59]	V2	TAK
SECURITY [0x98]	V1	
SECURITY_2 [0x9F]	V1	
SUPERVISION [0x6C]	V1	
APPLICATION_STATUS [0x22]	V1	

Klasy Komend Powiadomień:

To urządzenie używa Klasy Komend Powiadomień, aby zaraportować różne komunikaty do kontrolera (grupa "Lifeline").

Rodzaj Notyfikacji	Zdarzenie	Parametry Zdarzenia
Power Management [0x08]	Over-current detected [0x06]	
System [0x09]	System Hardware Failure [0x03]	Device overheat [0x01]

Klasy Komend Ochronnych:

Klasy Komend Ochrony (Protection Command Class) pozwalają na ograniczenie lokalne.

Rodzaj ochrony	Stan	Opis
Lokalna	0	Niechroniona - Urządzenie nie jest chronione i może być normalnie sterowane za pomocą S1 i S2
Lokalna	2	Operacje niedozwolone - S1 i S2 nie mogą zmieniać stanów przekaźników, inne opcje są dostępne (menu)
RF (zdalna)	0	Niechroniona - Urządzenie akceptuje i odpowiada na wszystkie komendy RF.
RF (zdalna)	1	Komunikacja RF wyłączona - Podstawowa klasa komend oraz przełącznik binarny są odrzucane, inne komendy są odbierane normalnie.

Klasy Komend Pomiarowych:


Takie same dla całego urządzenia, Endpoint 1 oraz Endpoint 2.

Typ Pomiaru	Skala	Typ Klasy	Precyzja	Rozmiar
Electric [0x01]	Electric_kWh [0x00]	Import [0x01]	2	4
Electric [0x01]	Electric_W [0x02]	Import [0x01]	1	2

#15: Parametry zaawansowane

FIBARO Roller Shutter 3 można dostosować do potrzeb użytkownika. Ustawienia konfiguracyjne są dostępne w interfejsie FIBARO w postaci opcji wybieranych przez zaznaczenie odpowiednich pól.

Aby skonfigurować Roller Shutter 3 (używając FIBARO Home Center):

1. Przejdź do opcji urządzenia klikając ikonę: 
2. Wybierz zakładkę „Zaawansowane”.

KONFIGURACJA WEJŚCIA/WYJŚCIA

20. Rodzaj przełącznika

Parametr określa rodzaj przełącznika podłączonego do wejść S1 i S2 w urządzeniu Roller Shutter 3.

Ten parametr nie jest istotny dla trybów otwierania bram (parametr 151 ustawiony na 3 lub 4). W takim przypadku przycisk działa jako monostabilny i musi być zawsze podłączony do wejścia S1.

Możliwe wartości:	0 – przełącznik monostabilny 1 – przełącznik bistabilny 2 – jeden przełącznik roletowy (przełącznik powinien zostać podłączony do S1)		
Wartość domyślna:	2	Rozmiar param.:	1 [bajt]

24. Zamiana wejść

Parametr pozwala na zamianę wejść S1 i S2 bez faktycznej zmiany podłączonych przewodów.

Możliwe wartości:	0 - wyłączona (S1 - 1. kanał, S2 - 2. kanał) 1 - odwrócona (S1 - 2. kanał, S2 - 1. kanał)		
Wartość domyślna:	0	Rozmiar param.:	1 [bajt]

25. Zamiana wyjść

Parametr pozwala na odwrócenie działania wyjść Q1 i Q2 bez faktycznej zmiany podłączonych przewodów (np. w przypadku nieprawidłowego podłączenia).

Możliwe wartości:	0 - wyłączona (Q1 - 1. kanał, Q2 - 2. kanał) 1 - odwrócona (Q1 - 2. kanał, Q2 - 1. kanał)		
Wartość domyślna:	0	Rozmiar param.:	1 [bajt]

WSKAZÓWKA

Jeśli parametr 20 jest ustawiony na 1 (przełącznik bistabilny), zmień wartość parametry 153 na 0, aby żaluzje funkcjonowały poprawnie.

i WSKAZÓWKA

Alarm z niższą liczbą ma wyższy priorytet, zatem pierwszy alarm nadpisze inne alarmy tego samego typu.

i WSKAZÓWKA

Ustawiając wartość notyfikacji na 0xFF sprawi, że wywoła akcję dwa razy: kiedy alarm nastąpi i kiedy zostanie anulowany.

KONFIGURACJA ALARMÓW

30. Konfiguracja reakcji na alarm nr 1

Parametr określa, na jakie ramki alarmowe, i w jaki sposób, urządzenie powinno zareagować. Parametr składa się z 4 bajtów, w którym trzy pierwsze są ustawiane zgodnie ze specyfikacją protokołu Z-Wave.

Możliwe wartości:	1B [MSB] - Typ Powiadomienia 2B - Wartość Powiadomienia 3B - Parametry Zdarzenia/Stanu 4B [LSB] - akcja: 0 - brak akcji 1 - otwarcie rolet 2 - zamknięcie rolet
Wartość domyślna:	[0x00, 0x00, 0x00, 0x00] (wyłączona)
Rozmiar param.:	4 [bajty]

31. Konfiguracja reakcji na alarm nr 2 (Woda)

Parametr określa, na jakie ramki alarmowe, i w jaki sposób, urządzenie powinno zareagować. Parametr składa się z 4 bajtów, w którym trzy pierwsze są ustawiane zgodnie ze specyfikacją protokołu Z-Wave.

Możliwe wartości:	1B [MSB] - Typ Powiadomienia 2B - Wartość Powiadomienia 3B - Parametry Zdarzenia/Stanu 4B [LSB] - akcja: 0 - brak akcji 1 - otwarcie rolet 2 - zamknięcie rolet
Wartość domyślna:	[0x05, 0xFF, 0x00, 0x00] (Alarm Zalania, powiadomienie, brak akcji)
Rozmiar param.:	4 [bajty]

32. Konfiguracja reakcji na alarm nr 3 (Dym)

Parametr określa, na jakie ramki alarmowe, i w jaki sposób, urządzenie powinno zareagować. Parametr składa się z 4 bajtów, w którym trzy pierwsze są ustawiane zgodnie ze specyfikacją protokołu Z-Wave.

Możliwe wartości:	1B [MSB] - Typ Powiadomienia 2B - Wartość Powiadomienia 3B - Parametry Zdarzenia/Stanu 4B [LSB] - akcja: 0 - brak akcji 1 - otwarcie rolet 2 - zamknięcie rolet
Wartość domyślna:	[0x01, 0xFF, 0x00, 0x00] (Alarm Dymu, powiadomienie, brak akcji)
Rozmiar param.:	4 [bajty]

33. Konfiguracja reakcji na alarm nr 4 (CO)

Parametr określa, na jakie ramki alarmowe, i w jaki sposób, urządzenie powinno zareagować. Parametr składa się z 4 bajtów, w którym trzy pierwsze są ustawiane zgodnie ze specyfikacją protokołu Z-Wave.

Możliwe wartości:	1B [MSB] - Typ Powiadomienia 2B - Wartość Powiadomienia 3B - Parametry Zdarzenia/Stanu 4B [LSB] - akcja: 0 - brak akcji 1 - otwarcie rolet 2 - zamknięcie rolet
Wartość domyślna:	[0x02, 0xFF, 0x00, 0x00] (Alarm CO, powiadomienie, brak akcji)
Rozmiar param.:	4 [bajty]

34. Konfiguracja reakcji na alarm nr 5 (Temperatura)

Parametr określa, na jakie ramki alarmowe, i w jaki sposób, urządzenie powinno zareagować. Parametr składa się z 4 bajtów, w którym trzy pierwsze są ustawiane zgodnie ze specyfikacją protokołu Z-Wave.

Możliwe wartości:	1B [MSB] - Typ Powiadomienia 2B - Wartość Powiadomienia 3B - Parametry Zdarzenia/Stanu 4B [LSB] - akcja: 0 - brak akcji 1 - otwarcie rolet 2 - zamknięcie rolet
Wartość domyślna:	[0x04, 0xFF, 0x00, 0x00] (Alarm Temp., powiadomienie, brak akcji)
Rozmiar param.:	4 [bajty]

i WSKAZÓWKA

Wartości parametru 40 mogą być połączone, np. 1+2=3 oznacza, że sceny dla pojedynczego i podwójnego kliknięcia są wysyłane.

i WSKAZÓWKA

Włączenie trójkliku na S1 w parametrze 40 wyłącza możliwość dodawania i usuwania urządzenia przez S1.

i WSKAZÓWKA

Wartości parametru 41 mogą być połączone, np. 1+2=3 oznacza, że sceny dla pojedynczego i podwójnego kliknięcia są wysyłane.

KONFIGURACJA AKTYWOWANIA SCEN

40. Przełącznik S1 - aktywowanie scen

Parametr określa w wyniku jakich akcji urządzenie wyśle przypisany identyfikator sceny do kontrolera.

Możliwe wartości:	1 - pojedyncze kliknięcie 2 - podwójne kliknięcie 4 - potrójne kliknięcie 8 - wciśnięcie i przytrzymanie		
Wartość domyślna:	0	Rozmiar param.:	1 [bajt]

41. Przełącznik S2 - aktywowanie scen

Parametr określa w wyniku jakich akcji urządzenie wyśle przypisany identyfikator sceny do kontrolera.

Możliwe wartości:	1 - pojedyncze kliknięcie 2 - podwójne kliknięcie 4 - potrójne kliknięcie 8 - wciśnięcie i przytrzymanie		
Wartość domyślna:	0	Rozmiar param.:	1 [bajt]

KONFIGURACJA RAPORTOWANIA POBORU MOCY I ENERGII

60. Pomiar mocy pobieranej przez samo urządzenie

Parametr określa czy mierzona wartość poboru mocy ma zawierać moc pobieraną przez moduł.

Możliwe wartości:	0 - funkcja nieaktywna 1 - funkcja aktywna		
Wartość domyślna:	0	Rozmiar param.:	1 [bajt]

61. Raportowanie mocy - przy zmianie

Minimalna zmiana mocy aktywnej (względem poprzedniego raportu), która spowoduje wysłanie nowego raportu do kontrolera.

Dla obciążeń poniżej 50W ten parametr nie jest istotny. W takim przypadku, raporty są wysyłane co zmianę o min. 5W.

Raportowanie mocy odbywa się nie częściej niż co 30 sekund.

Możliwe wartości:	0 - raporty są wyłączone 1-500 (1-500%) - zmiana mocy w procentach		
Wartość domyślna:	15 (15%)	Rozmiar param.:	2 [bajty]

62. Okresowe raportowanie mocy

Parametr określa w jakim przedziale czasowym jest wysyłane okresowe raportowanie mocy i nie jest to zależne od zmiany mocy (parametr 61).

Możliwe wartości:	0 - raporty okresowe są wyłączone 30-32400 (30-32400s) - interwał raportów		
Wartość domyślna:	3600 (1h)	Rozmiar param.:	2 [bajty]

65. Raportowanie energii - przy zmianie

Minimalna zmiana pobranej energii (względem poprzedniego raportu), która spowoduje wysłanie nowego raportu do kontrolera.

Możliwe wartości:	0 - raporty są wyłączone 1-500 (0.01 - 5 kWh) - zmiana energii		
Wartość domyślna:	10 (0.1 kWh)	Rozmiar param.:	2 [bajty]

66. Okresowe raportowanie energii

Parametr określa w jakim przedziale czasowym jest wysyłane okresowe raportowanie energii. Okresowe raportowanie nie jest zależne od zmiany pobranej energii (parametr 65).

Możliwe wartości:	0 - raporty okresowe są wyłączone 30-32400 (30-32400s) - interwał raportów		
Wartość domyślna:	3600 (1h)	Rozmiar param.:	2 [bajty]

KONFIGURACJA DZIAŁANIA ROLLER SHUTTERA

150. Wymuszenie kalibracji

Zmiana wartości parametru na 2 spowoduje, że urządzenie wejdzie w tryb kalibracji. Parametr jest istotny tylko wtedy, kiedy roleta jest skonfigurowana do działania w trybie pozycjonowania (parametr 151 ustawiony na 1, 2 lub 4).

Możliwe wartości:	0 - urządzenie nie jest skalibrowane 1 - urządzenie jest skalibrowane 2 - wymuś kalibrację urządzenia		
Wartość domyślna:	0	Rozmiar param.:	1 [bajt]

151. Tryb pracy

Parametr służy do ustawienia odpowiedniego trybu pracy tak, aby działało zgodnie z podłączonym urządzeniem.

Możliwe wartości:	1 – roleta z pozycjonowaniem 2 – żaluzje z pozycjonowaniem 3 – brama bez pozycjonowania 4 – brama z pozycjonowaniem 5 – roleta z wbud. sterownikiem 6 – roleta z wbud. sterownikiem (impulsowa)		
Wartość domyślna:	1	Rozmiar param.:	1 [bajt]

152. Żaluzje - czas pełnego obrotu lamelek

W przypadku żaluzji (parametr 151 ustawiony na 2), parametr ten określa czas pełnego obrotu lamelek.

W przypadku napędu bramy (parametr 151 ustawiony na 3 lub 4), parametr ten określa czas, po którym brama zacznie się automatycznie zamykać (jeśli ustawione na 0, brama nie będzie się zamykać).

W przypadku ustawienia innego trybu, parametr ten jest ignorowany.

Możliwe wartości:	0-65535 (0-655.35s, co 0.01s) - czas obrotu		
Wartość domyślna:	150 (1.5s)	Rozmiar param.:	4 [bajty]

153. Powrót lamelek do poprzedniej pozycji

W przypadku żaluzji (parametr 151 ustawiony na 2), parametr określa pozycjonowanie lamelek w różnych pozycjach.

W przypadku ustawienia innego trybu, parametr ten jest ignorowany.

Możliwe wartości:	0 – lamelki wracają do zadanej pozycji tylko przy sterowaniu z centralki 1 – lamelki wracają do zadanej pozycji tylko przy sterowaniu z centralki, sterowaniu przyciskiem monostabilnym, lub po osiągnięciu krańcówki 2 – lamelki wracają do zadanej pozycji tylko przy sterowaniu z centralki, sterowaniu przyciskiem monostabilnym, po osiągnięciu krańcówki, lub po otrzymaniu ramki kontrolnej (Switch Multilevel Stop)		
Wartość domyślna:	1	Rozmiar param.:	1 [bajt]

154. Opóźnienie wyłączania silnika po osiągnięciu krańcówek

W przypadku rolet (parametr 151 ustawiony na 1, 2, 5, lub 6), parametr ten określa czas, po którym silnik zostanie zatrzymany po osiągnięciu krańcówek. Parametr pozwala skalibrować urządzenia z funkcją soft start poprzez ustawienie czasu soft start.

W przypadku napędu bramy (parametr 151 ustawiony na 3 lub 4), parametr ten określa czas, po którym otwarta brama zacznie się zamykać (jeśli ustawione na 0, brama się nie zamknie).

Możliwe wartości:	0-255 (0 - 25,5 s) - czas		
Wartość domyślna:	10 (1s)	Rozmiar param.:	2 [bajty]

155. Detekcja pracy silnika

Próg mocy, który uznany zostaje jako osiągnięcie krańcówki.

Możliwe wartości:	0 - osiągnięcie krańcówki nie zostanie wykryte 1-255 (1-255W) - interwał raportowania		
Wartość domyślna:	10 (10W)	Rozmiar param.:	2 [bajty]

i WSKAZÓWKA

Jeśli parametr 20 jest ustawiony na 1 (przełącznik bistabilny), zmień wartość parametru 153 na 0, aby żaluzje mogły działać poprawnie.

156. Czas przejazdu w górę

Parametr określa czas potrzebny do osiągnięcia maksymalnej górnej pozycji.

Dla trybów z pozycjonowaniem, wartość jest automatycznie ustawiana podczas kalibracji, jeśli nie, to musi zostać ustawiona ręcznie.

Możliwe wartości:	1-65535 (0.01-655.35s, co 0.01s) - czas przejazdu		
Wartość domyślna:	6000 (60s)	Rozmiar param.:	4 [bajty]

157. Czas przejazdu w dół

Parametr określa czas potrzebny do osiągnięcia maksymalnej dolnej pozycji.

Dla trybów z pozycjonowaniem, wartość jest automatycznie ustawiana podczas kalibracji, jeśli nie, to musi zostać ustawiona ręcznie.

Możliwe wartości:	1-65535 (0.01-655.35s, co 0.01s) - czas przejazdu		
Wartość domyślna:	6000 (60s)	Rozmiar param.:	4 [bajty]

#16: Dane techniczne

Napięcie zasilania:	100-240V~ 50/60 Hz
Prąd znamionowy:	4,2A dla obciążenia rezystancyjnego 1,7A dla silników z kompensacją mocy (obciążenie indukcyjne)
Wspierane napędy:	jednofazowe silniki AC
Wymagane krańcówki:	elektroniczne lub mechaniczne
Pobór mocy:	do 0,8W
Temperatura pracy:	0-35°C
Element aktywny:	przełącznik (micro-gap μ)
Do montażu w puszkach:	$\varnothing \geq 50\text{mm}$, głębokość $\geq 60\text{mm}$
Protokół radiowy:	Z-Wave (chip serii 500)
Moc sygnału radiowego:	EIRP do 6dBm
Częstotliwość radiowa:	868,4 lub 869,8 MHz EU; 908,4 lub 916,0 MHz US; 921,4 lub 919,8 MHz ANZ; 869,0 MHz RU; 920,9 lub 921,7 lub 923,1 MHz TW;
Zasięg:	do 50m w terenie otwartym do 40m w budynkach (w zależności od ukształtowania terenu i rodzaju zabudowy)
Wymiary (dł. x szer. x wys.):	42,50 x 38,25 x 20,30 mm
Zgodność z dyrektywami UE:	RoHS 2011/65/EU RED 2014/53/EU

WSKAZÓWKA


Częstotliwość radiowa poszczególnych urządzeń musi być taka sama jak częstotliwość kontrolera Z-Wave. Jeśli nie masz pewności, sprawdź informacje na opakowaniu lub zapytaj sprzedawcy.

#17: Normy i przepisy


Informacje prawne

Wszystkie informacje, w tym między innymi informacje dotyczące funkcji, funkcjonalności i / lub innej specyfikacji produktu mogą ulec zmianie bez powiadomienia. Firma FIBARO zastrzega sobie wszelkie prawa do zmiany lub aktualizacji swoich produktów, oprogramowania lub dokumentacji bez obowiązku powiadamiania jakichkolwiek osób lub podmiotów. FIBARO i logo Fibar Group są znakami towarowymi firmy Fibar Group S.A. Wszystkie inne marki i nazwy produktów wymienione w niniejszym dokumencie są znakami towarowymi odpowiednich podmiotów.

Deklaracja zgodności

 Fibar Group S.A. niniejszym oświadcza, że urządzenie jest zgodne z dyrektywą 2014/53/EU. Pełny tekst deklaracji zgodności UE jest dostępny pod następującym adresem internetowym: www.manuals.fibaro.com

Zgodność z dyrektywą WEEE

 Urządzenia oznaczone tym symbolem nie należy utylizować lub wyrzucać wraz z odpadami komunalnymi. Obowiązkiem użytkownika jest dostarczenie zużytego urządzenia do wyznaczonego punktu recyklingu.

