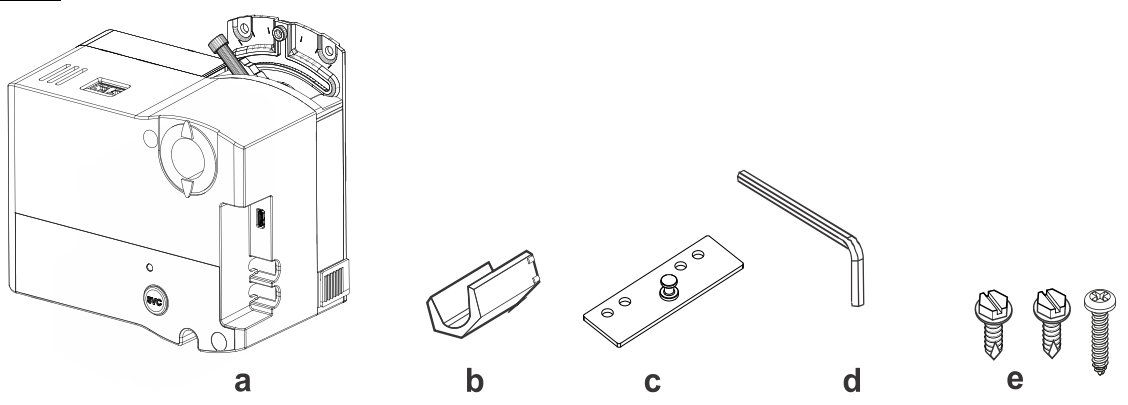
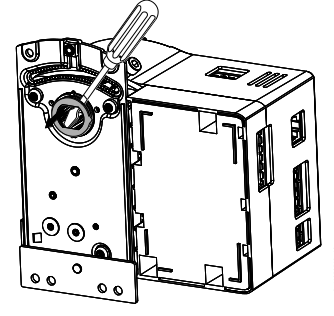
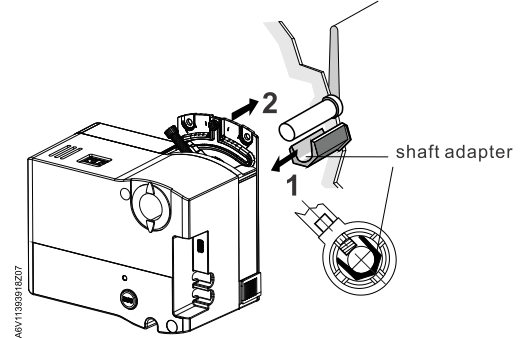
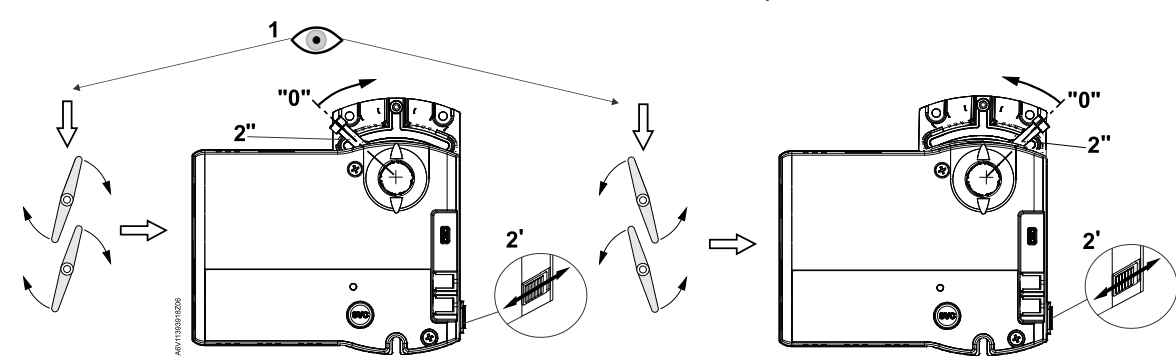


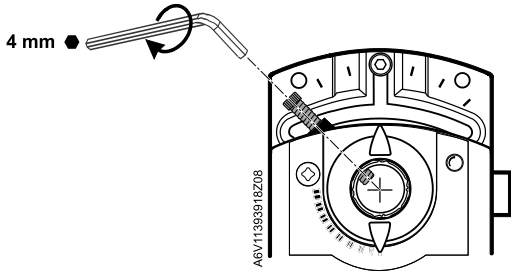
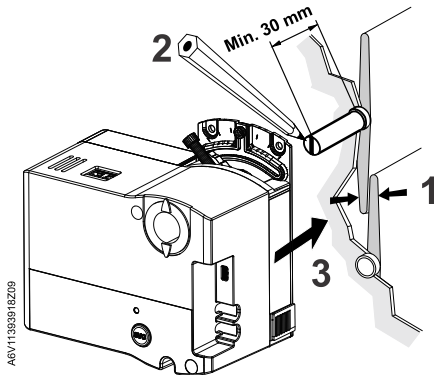
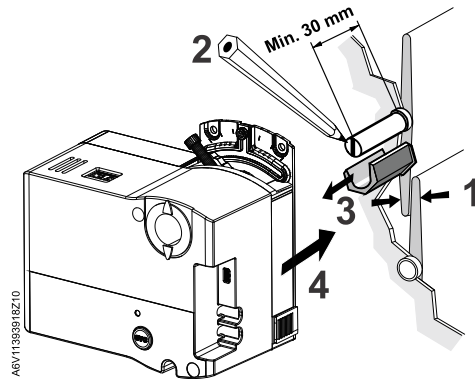
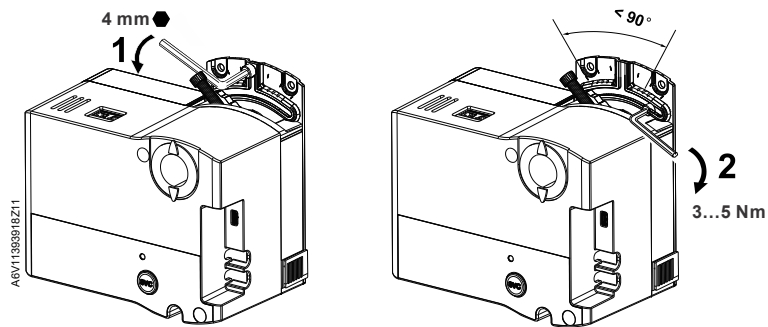
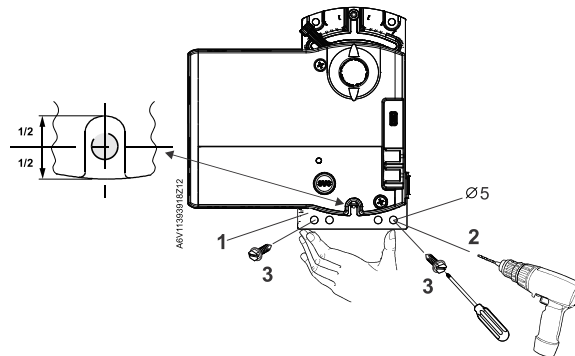
de Montageanleitung
en Mounting instructions
zh 安装指导

Kompakte Raumautomationsstation mit Stellantrieb DXR1..
Compact actuating room automation stations DXR1..
变风量控制器 DXR1..

A	Lieferumfang	Deliverables	设备附件
A6V11393918Z13			

B	Montage auf Klappenachse	Shaft mounting	轴的安装
	Ø=8...10 mm: B1→B2→B3→B4→B6	Ø=10...13 mm: B3→B4→B5	Ø=13...16 mm: B1→B3→B4→B5
B1			
B2			
B3			

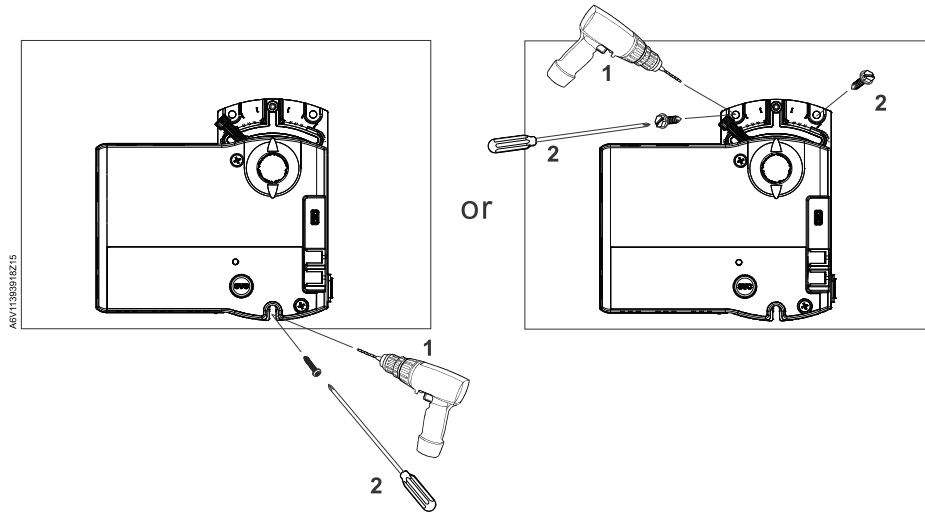
de	Zum Öffnen im Uhrzeigersinn Parameter "Wirksinn" in ABT Site auf "Gleichläufig" setzen. Zum Öffnen im Gegenuhrzeigersinn Parameter "Wirksinn" in ABT Site auf "Gegenläufig" setzen.
en	To open damper clockwise, set parameter "Control action" in ABT Site to "Direct". To open damper counter-clockwise, set parameter "Control action" in ABT Site to "Reverse".
zh	如需风阀顺时针旋转, 在 ABT Site 上设置参数 "控制动作" 为 "正向". 如需风阀逆时针旋转, 在 ABT Site 上设置参数 "控制动作" 为 "反向".

B4**B5****B6**
C Drehwinkelbegrenzung Limitation of rotary angle 旋转角度的限位置

D Montageklammer befestigen Attach mounting bracket 安装支架


Installation auf engem Raum

Tight space installation

狭窄空间安装



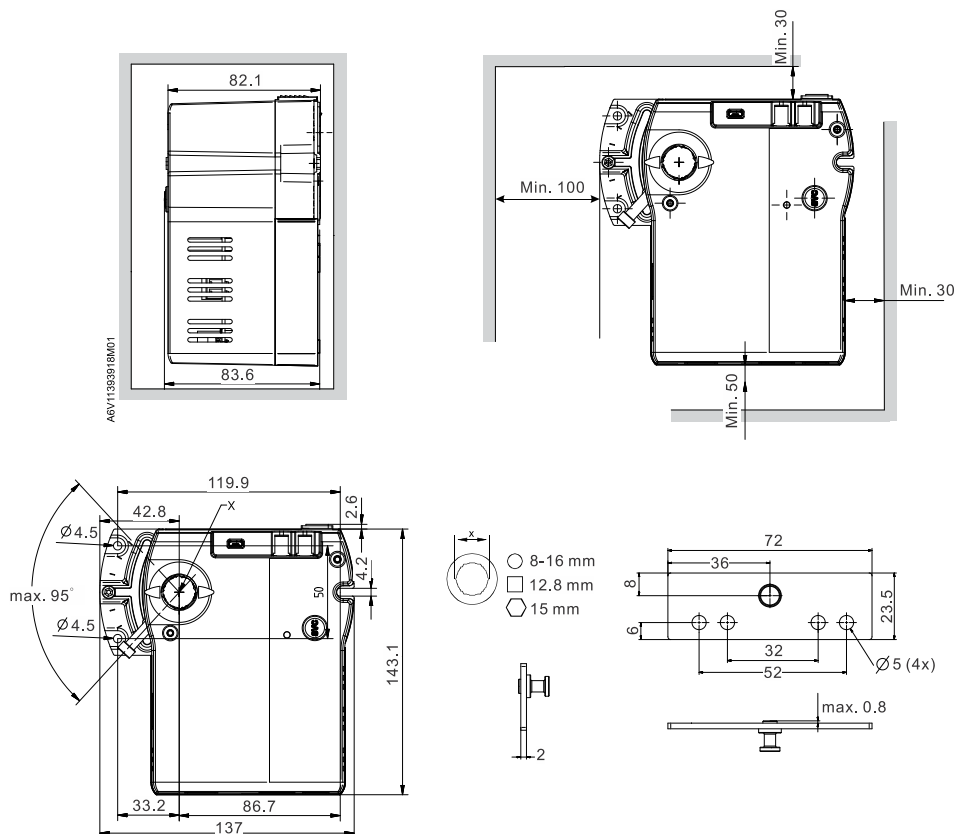
- de** Nur zusammen mit Formeinlage zulässig (z.B. ASK78.10 für 12 mm Achse)
- en** Only approved with a form-fit insert (e.g. ASK78.10 for 12 mm shaft)
- zh** 仅适用于使用套件时（如 12 mm 直径的轴使用 ASK78.10）

E

Massbild in mm

Dimensions in mm

尺寸 mm



A6V11393918M01

de	en	zh
<p>Open Source Software (OSS) Alle im Produkt eingesetzten Open-Source-Softwarekomponenten (inclusive Copyright und Lizenzbedingungen) finden Sie unter https://www.siemens.com/download?A6V11607673.</p>	<p>Open Source Software (OSS) All Open Source Software components used within the product (including copyright and licensing) is available at https://www.siemens.com/download?A6V11607673.</p>	<p>开源软件 (OSS) 产品中使用的<u>所有</u>开源软件组件 (包括其版权持有者和许可条件) 均可从网站 https://www.siemens.com/download?A6V11607673 中找到。</p>