

OpenAir™

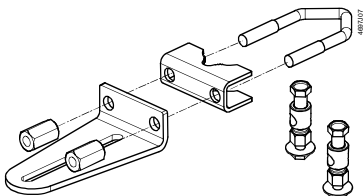
Wyposażenie i części zamiennie do siłowników do przepustnic powietrza

ASC..
ASK..

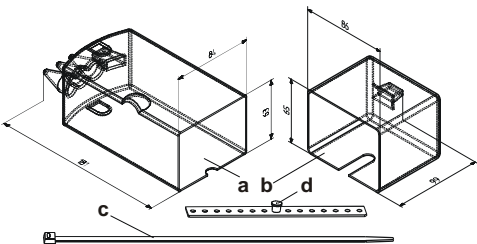
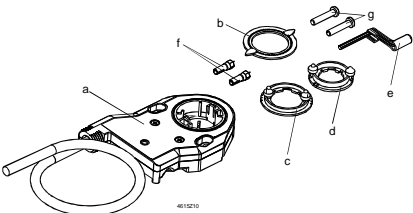
Przegląd, funkcje i zastosowanie do siłowników GMA i GEB

Niniejsze zestawienie obejmuje listę wyposażenia dodatkowego zwiększającego funkcjonalność siłowników GMA i GEB oraz wykaz części zamiennych. Przykłady zastosowania i istotne wymiary podane są w odpowiedniej instrukcji montażu (patrz nr dokumentacji).

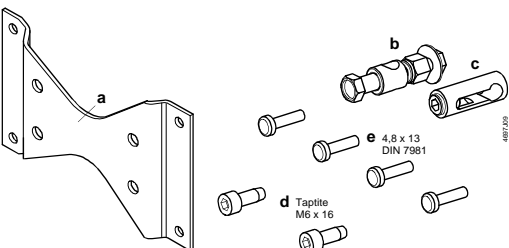
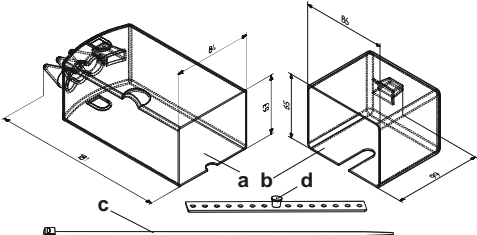
Wyposażenie dodatkowe do siłowników obrotowych

Typ Nr dokumentu	Opis / elementy składowe	Zastosowanie	
		Siłownik	Funkcja
ASK71.9 7431902360 (M4614.1)	Dźwignia uniwersalna 	GMA...1 GEB...1	<ul style="list-style-type: none"> Do zamiany ruchu obrotowego na liniowy, do montażu na przyległej osi siłownika Może być stosowana łącznie z ASK71.11, ASK71.13 i ASK71.14 Przegub kulowy do popychaczy o średnicy Ø8 mm

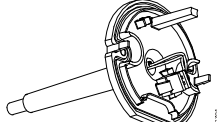
Typ Nr dokumentu	Opis / elementy składowe	Zastosowanie	
		Siłownik	Funkcja
ASK71.11 7431902370 (M4614.2)	Zestaw do zamiany ruchu obrotowego na liniowy do montażu kanałowego lub ramowego 	GMA...1 GEB...1	<ul style="list-style-type: none"> Do zamiany ruchu obrotowego na liniowy, do montażu kanałowego lub ramowego Przegub kulowy do popychaczy o średnicy Ø8 mm
ASK71.13 7431902380 (M4614.3)	Zestaw do zamiany ruchu obrotowego na liniowy z dźwignią 		<ul style="list-style-type: none"> Do zamiany ruchu obrotowego na liniowy, przystosowany do: <ul style="list-style-type: none"> Bezpośredniego montażu kanałowego lub naściennego siłownika, mocowany od tyłu Montażu na przepustnicy siłownika z dodatkową funkcją zamiany ruchu obrotowego na liniowy Przegub kulowy do popychaczy o średnicy Ø8 mm
ASK71.14 7431902390 (M4614.4)	Zestaw do zamiany ruchu obrotowego na liniowy z dźwignią i płytą montażową 		<ul style="list-style-type: none"> Do zamiany ruchu obrotowego na liniowy Zamocowanie siłownika na płycie montażowej pozwala na boczny montaż kanałowy lub ramowy Przegub kulowy do popychaczy o średnicy Ø8 mm
ASK73.3 (do wyczerpania zapasów) 7431902410 (M4614.6)	Obejma montażowa 	GMA12..1 GMA32..1 GMA13..1 GEB13..1 GEB33..1	Obejma montażowa do montażu dwóch siłowników na jednej osi przepustnicy
ASK74.7 7431902410 (M4614.6)	Przedłużacz osi 	GMA...1 GEB...1	Do przedłużenia osi przepustnicy do maks. ok. 240 mm Do osi: <ul style="list-style-type: none"> okrągłych Ø8...25,6 mm kwadratowych 6...18 mm Minimalna długość osi 40 mm Nie może być stosowany łącznie z ASK73.3
ASK75.3 7431902400 (M4614.5)	Osłona przed wpływami atmosferycznymi 		Osłona zapewnia dodatkową ochronę siłownika przed zanieczyszczeniami i wilgocią w przypadku montażu na zewnątrz pomieszczeń Odporna na promieniowanie UV

Typ Nr dokumentu	Opis / elementy składowe	Zastosowanie	
		Siłownik	Funkcja
ASK75.6 7431906630 (M4614.8)	Osłona przed wpływami atmosferycznymi 	GMA...1 GEB...1	Osłona zapewnia dodatkową ochronę siłownika przy montażu w dowolnym położeniu
ASC77.1E ASC77.2E 7431904130 (M4615)	Zewnętrzny przełącznik pomocniczy 		<ul style="list-style-type: none"> • ASC77.1E (1 przełącznik) • ASC77.2E (2 przełączniki)

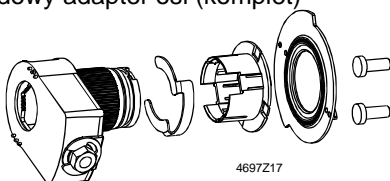
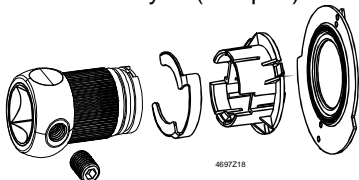
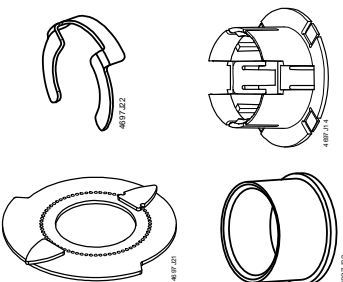
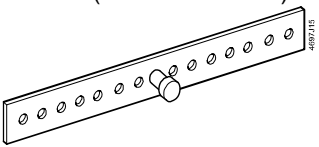
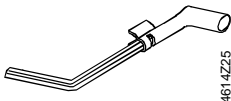
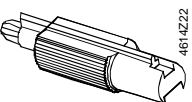
Wyposażenie dodatkowe do siłowników liniowych

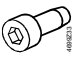
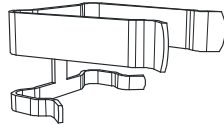
Typ Nr dokumentu	Opis / elementy składowe	Zastosowanie	
		Siłownik	Funkcja
ASK72.3 7431902420 (M4653.1)	Zestaw do zamiany ruchu liniowego na obrotowy z płytą montażową 	GEB...2	<ul style="list-style-type: none"> • Do zamiany ruchu liniowego na ruch obrotowy • Zamocowanie siłownika na płycie montażowej pozwala na boczny montaż siłownika kanałowy lub ramowy • Ograniczenie ruchu liniowego uzyskiwane przez ustawienie zacisku na popychaczu • Przegub kulowy do popychaczy o średnicy Ø8 mm
ASK75.6 7431906630 (M4614.8)	Osłona przed wpływami atmosferycznymi 		Osłona zapewnia dodatkową ochronę siłownika przy montażu w dowolnym położeniu

Wyposażenie dodatkowe do siłowników do klap przeciwpożarowych i przeciwdymowych

Typ Nr dokumentu	Opis / elementy składowe	Zastosowanie	
		Siłownik	Funkcja
ASK79.4 ASK79.5 7431908350 (M4610)	Końcówka kanałowa do układu monitorowania temperatury 	GNA..	<ul style="list-style-type: none"> • ASK79.4 (72 °C) • ASK79.5 (95 °C)

Części zamienne do siłowników obrotowych

Nr części zamiennej	Opis / elementy składowe	Zastosowanie	
		Siłownik	Funkcja
ASK74.12 (S55859-Z103)	Standardowy adapter osi (komplet) 	GMA...1 GEB...1	<ul style="list-style-type: none"> Adapter samocentrujący Do osi przepustnic o średnicy $\varnothing 6,4...20,5$ mm
ASK74.13 (S55859-Z104)	Adapter osi kwadratowych (komplet) 		Kwadrat 15 mm
ASK74.14 (S55859-Z105)			Kwadrat 12 mm
ASK74.15 (S55859-Z106)			Kwadrat 10 mm
ASK74.16 (S55859-Z107)			Kwadrat 8 mm
ASK71.01 (S55859-Z101)	Zestaw wyposażenia dodatkowego 		<p>W skład zestawu wchodzi:</p> <ul style="list-style-type: none"> Klamra adaptera Do zamocowania adaptera osi na siłowniku Adapter wskaźnika położenia Adapter z tworzywa sztucznego, potrzebny do krótkich osi przepustnicy (<20 mm), mocowany w adapterze osi i na nim osadza się wskaźnik położenia Wskaźnik położenia Montowany na adapterze osi lub adapterze wskaźnika położenia, służy do wskazywania kąta obrotu osi przepustnicy powietrza Wspornik wskaźnika położenia Do mocowania wskaźnika położenia na adapterze
ASK71.07 (S55859-Z118)	Klamra montażowa (zestaw 10 sztuk) 		Klamra montażowa do zabezpieczenia siłownika przed obrotem, montowana za pomocą 2 stalowych wkrętów 4,8 x 13 mm (DIN 7981)
7410900170	Klucz do sterowania ręcznego 	GMA...1	Klucz przeznaczony do ręcznego przestawiania adaptera osi
7410900130	Przyrząd nastawczy 	GMA...4.1 GMA...6.1 GEB...4.1 GEB...6.1 GEB...4.2 GEB...6.2	Przyrząd do ustawiania włączników pomocniczych, potencjometrów oraz blokowania wału

Nr części zamiennej	Opis / elementy składowe	Zastosowanie	
		Siłownik	Funkcja
418023780	Wkręt samogwintujący, M6 x 16 mm 	GMA...1 GEB...1	Wkręt samogwintujący do montażu siłownika na płycie montażowej, na kanale lub na ścianie
7421700030	Obejma mocująca 		Obejma mocująca do zabezpieczenia siłownika przed obracaniem