



ASC77.1E



ASC77.2E

OpenAir™

Zewnętrzne przełączniki pomocnicze

ASC77.1E ASC77.2E

Przełączniki pomocnicze przeznaczone do stosowania ze wszystkimi obrotowymi siłownikami do przepustnic powietrza typu GCA, GBB, GIB, GMA i GEB.

- Z fabrycznie zamontowanym kablem podłączeniowym o długości 0,9 m, 3 x 0,75 mm² (ASC77.1E) lub 6 x 0,75 mm² (ASC77.2E)
- Napięcie znamionowe 24...250 V AC / 12...30 V DC
- Możliwość ustawienia punktów przełączania w całym zakresie kąta obrotu 5...90 ° ze skokiem co 5 °
- Łatwość odczytu położenia przełączania
- Wskazywanie aktualnej pozycji przepustnicy za pomocą wskaźnika położenia

Zastosowanie

Przełączniki pomocnicze stosowane są do rozszerzenia zakresu funkcji siłowników obrotowych do przepustnic powietrza typu GCA, GBB, GIB, GMA i GEB, a także do rozbudowy siłowników bez wbudowanych funkcji przełączających.

Dane techniczne

	Napięcie znamionowe przemienne	24...250 V AC
	Obciążalność styków	6(2) A
	Częstotliwość	50/60 Hz
	Napięcie znamionowe stałe	12...30 V DC
	Obciążalność styków	2 A
Warunki środowiskowe	Praca	IEC 721-3-3
	Temperatura	-32...+55 °C
	Wilgotność (bez kondensacji)	< 95 % r.h.
	Transport	IEC 721-3-2
	Temperatura	-32...+70 °C
	Wilgotność (bez kondensacji)	< 95 % r.h.

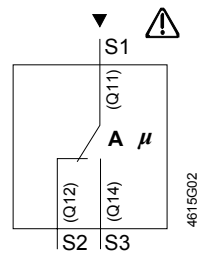
Normy i standardy

Klasa bezpieczeństwa wg EN 60730	II
Stopień ochrony wg EN 60529	IP54
Bezpieczeństwo wyrobu	
Automatyczne regulatory elektryczne do użytku domowego i podobnego	EN 60730-1
Zgodność elektromagnetyczna	
Emisja zakłóceń	EN 61000-6-3
Zgodność CE	
Dyrektywa dot. niskich napięć	2006/95/EC
Waga	
Bez opakowania	0,48 kg

Schematy wewnętrzne

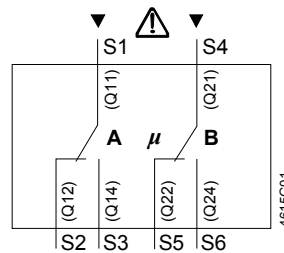
ASC77.1E

24...250 V AC / 6(2) A
12...30 V DC / 2 A



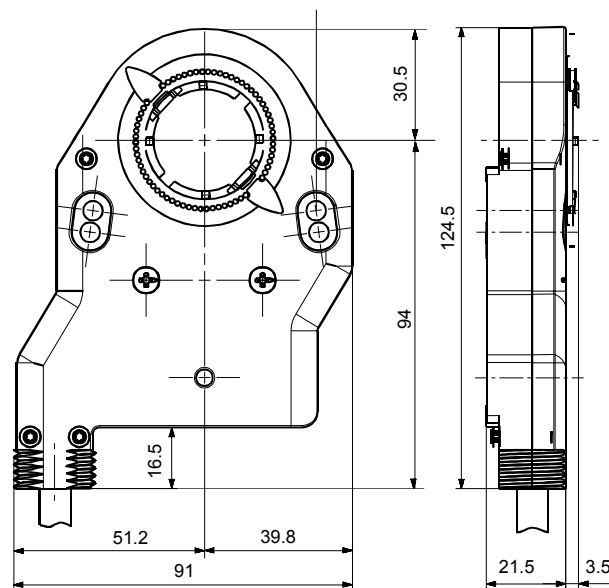
ASC77.2E

24...250 V AC / 6(2) A
12...30 V DC / 2 A



Napięcie	Przełącznik A (S1)	Przełącznik B (S4)	Tak / Nie
24 V AC	24 V AC	24 V AC	Tak
230 V AC	L1 (faza)	L1 (faza)	Tak
	L2	L2	Tak
	L3	L3	Tak
	Lx (faza)	≠ Lx (faza)	Nie
Mieszane	24 V AC	230 V AC	Nie
	230 V AC	24 V AC	Nie

Wymiary



Wymiary w mm