



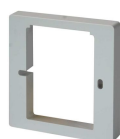
ARG70



ARG70.1



ARG70.2



ARG70.3



ARG71
S55770-T137



ARG86.3

Akcesoria do termostatów i regulatorów pomieszczeniowych

ARG70..
ARG71
ARG86..

Do RAA, RAB, RCC, RCU, RDU, RDD, RDE, RDX, RDF, RDG

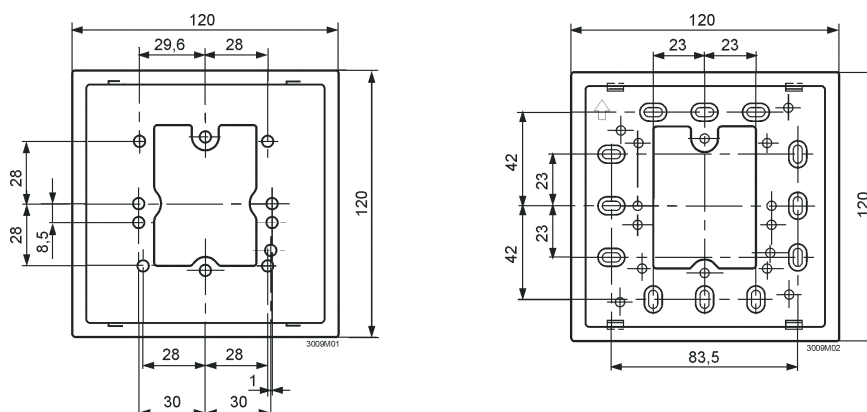
- Adapter montażowy do puszek połączeniowych
- Adapter montażowy do okablowania natynkowego
- Adapter montażowy 10mm do regulatorów podtynkowych
- Puszka połączeniowa (rozstaw otworów montażowych 60.3mm) do regulatorów podtynkowych
- Zestaw do montażu czujnika przełączającego ogrzewanie/chłodzenie

Przegląd typów

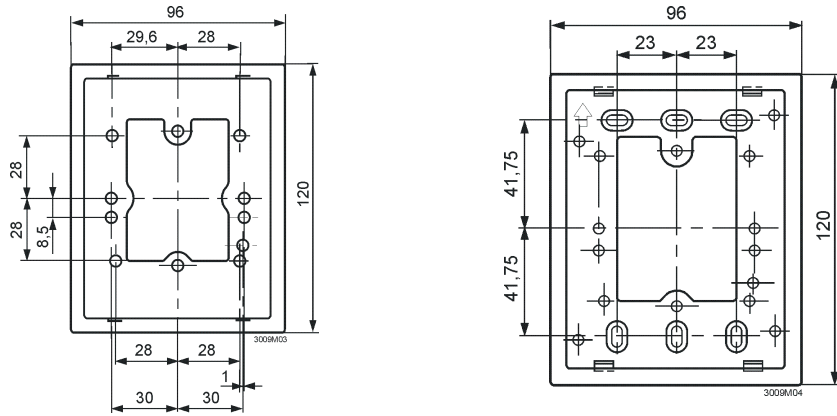
Typ	Opis	Zastosowanie do	Wymiary (dł x wys x gł)	Kolor
ARG70	Adapter montażowy do puszek podłączeniowych (4" x 4"). Dostarczany ze śrubami montażowymi.	RAA, RAB, RCC, RCU, RDUxx, RDD, RDE, RDX, RDFxx, RDG	120 x 120 x 6 mm	RAL 9003
ARG70.1	Adapter montażowy do puszek podłączeniowych (2" x 4"). Dostarczany ze śrubami montażowymi.	RAA, RAB, RCC, RCU, RDUxx, RDD, RDE, RDX, RDFxx, RDG	96 x 120 x 6 mm	RAL 9003
ARG70.2	Adapter montażowy do okablowania natynkowego. Dostarczany ze śrubami montażowymi.	RAA, RAB, RCC, RCU, RDU, RDD, RDE, RDX, RDF, RDG	112 x 130 x 10mm	RAL 9003
ARG70.3	Adapter montażowy 10mm do regulatorów podtynkowych, do zwiększania odległości do puszek podłączeniowej	RDF3xx, RDF4xx RDU3xx	82 x 82 x 10 mm	RAL 9003
ARG71 S55770-T137	Puszka podłączeniowa (rozstaw otworów montażowych 60.3mm) do regulatorów podtynkowych	RDF3xx, RDF4xx RDU3xx	75 x 75 x 51 mm	White
ARG86.3	Zestaw do montażu czujnika przełączającego ogrzewanie/chłodzenie (montaż na rurze)	QAH11.1	36 x 12 mm	---

Wymiary (mm)

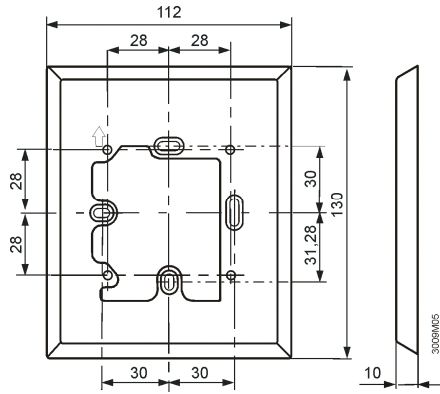
ARG70



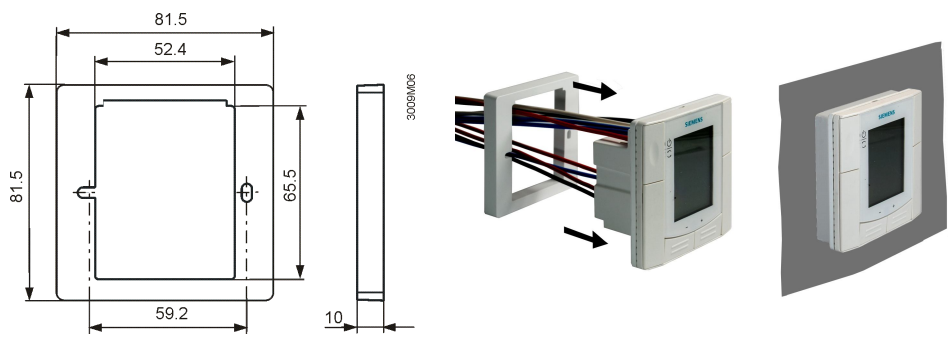
ARG70.1



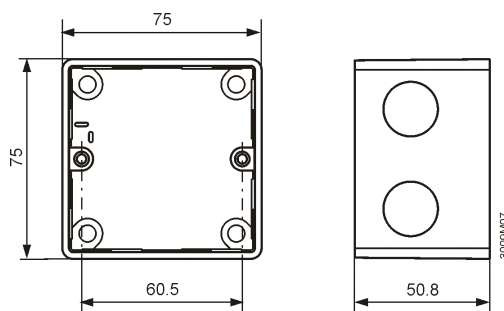
ARG70.2



ARG70.3



ARG71
S55770-T137



ARG86.3

