



AQM63.0

1193P09



ALT-AB200

1193P08



ALT-C001

1193P07



AQM63.2 / AQM63.3

1193P11



FK-TZ1

1193P11

Wyposażenie dodatkowe i części zamienne

do termostatów RAK..., RAZ... i czujników

ALT-A...
ALT-C...
AQM63...
FK-TZ1

- Perforowana osłona ochronna do montażu na kanale powietrznym
- Zestaw montażowy
- Nastawny kołnierz montażowy
- Zaczepy kapilary z tworzywa sztucznego
- Zaczepy kapilary z metalu

Zestawienie typów

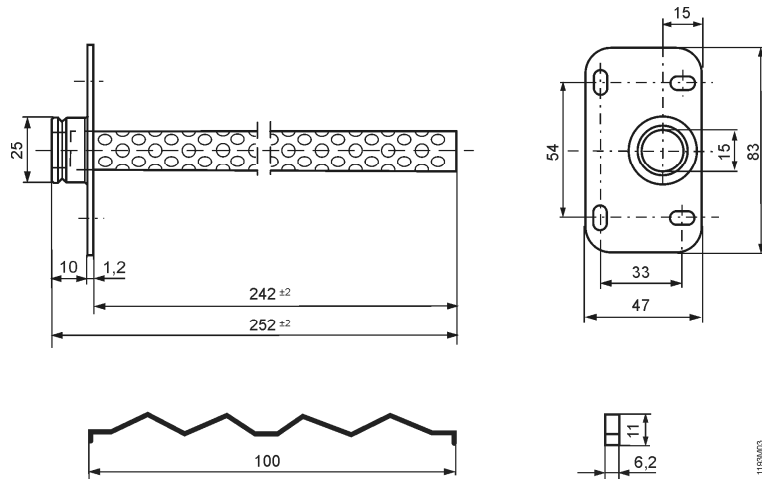
Oznaczenie typu	Nazwa	Zastosowanie	Materiał	Długość zanurzenia [mm]	Średnica wewnętrzna [mm]	Waga [kg]
ALT-AB200	Perforowana osłona ochronna ze sprężyną mocującą	Montaż na kanale powietrznym	Stal galwanizowana	240	15	0,125

Oznaczenie typu	Nazwa	Zawartość	Zastosowanie	Materiał	Waga [kg]
ALT-C001	Zestaw montażowy	1 sprężyna o długości 100 mm	Do mocowania elementu pomiarowego w osłonie perforowanej (zabezpieczenie przed zakłóceniami wywołanymi przez drgania)	Stal	0,034
		1 opaska zaciskowa o długości 330 mm	Do mocowania RAK... na rurze	Stal galwanizowana	
		4 spinki	Montaż naścienny: do mocowania elementu pomiarowego w osłonie ochronnej	Stal	
AQM63.0	Wyposażenie montażowe	1 nastawiany kołnierz montażowy	Do kanałów powietrznych z izolacją o grubości do 70 mm	PA66GF35	0,038

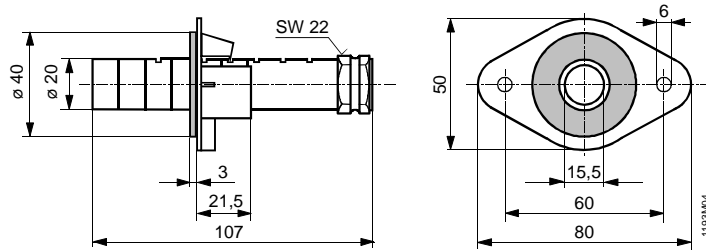
Oznaczenie typu	Nazwa	Wymiary	Zastosowanie	Materiał	Waga [kg]
AQM63.3	Zaczepy kapilary z tworzywa sztucznego (zestaw zawiera 6 sztuk)	długość 50 mm szerokość 62 mm grubość 25 mm	Do przymocowania kapilary do nagrzewnicy	Tworzywo sztuczne (wzmocn. włóknem szklanym)	0,05
AQM63.2	Zaczepy kapilary z tworzywa sztucznego (zestaw zawiera 3 sztuk) z 3 wspornikami dystansowymi	długość 50 mm szerokość 62 mm grubość 25 mm	Do przymocowania kapilary do nagrzewnicy, dodatkowo w komplecie 3 metalowe wsporniki dystansowe	Tworzywo sztuczne (wzmocn. włóknem szklanym)	0,05
FK-TZ1	Zaczepy kapilary ze stali galwanizowanej (zestaw zawiera 6 sztuk)	długość 50 mm szerokość 37 mm grubość 6 mm	Do przymocowania kapilary do nagrzewnicy	Stal galwanizowana	0,06

Wymiary

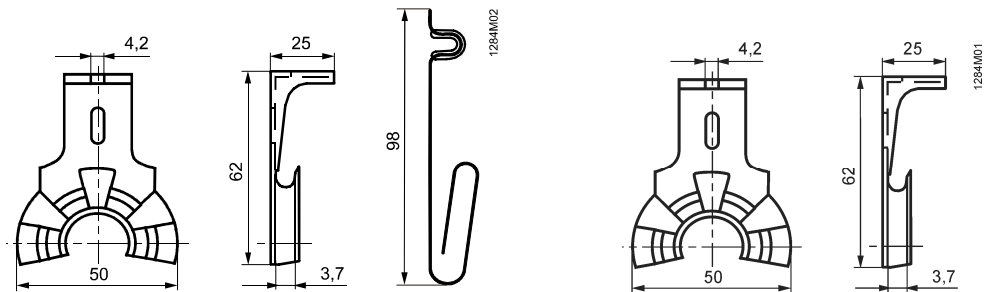
ALT-AB200



AQM63.0



AQM63.2 / AQM63.3



FK-TZ1

