



Symaro™

Czujniki pomieszczeniowe QFA31..

do pomiaru wilgotności względnej i temperatury

- Napięcie zasilające 24 V AC / 13,5...35 V DC
- Sygnał wyjściowy wilgotności względnej i temperatury 0...10 V DC / 4...20 mA
- Bardzo wysoka dokładność pomiaru w całym zakresie pomiarowym
- Pojemnościowa metoda pomiaru wilgotności
- Funkcja testowania
- Zakres zastosowania $-40...+70\text{ °C}$ / $0...100\text{ \% r.h.}$
z wyświetlaczem LCD $-25...+70\text{ °C}$ / $0...100\text{ \% r.h.}$

Zastosowanie

Czujniki przeznaczone do stosowania w instalacjach wentylacji i klimatyzacji wymagających wysokiej dokładności i szybkiego działania układu pomiarowego wilgotności względnej. Zakres pomiarowy obejmuje pełen zakres wilgotności $0...100\text{ \%}$. Przykłady:

- Magazyny i fabryki artykułów papierowych, tekstylnych, farmaceutycznych, spożywczych, chemicznych, elektronicznych itp.
- Laboratoria
- Szpitale
- Kryte pływalnie
- Pomieszczenia komputerowe
- Ciepłarnie
- Zastosowanie również na zewnątrz, wymaga wyposażenia dodatkowego AQF3100

Zestawienie typów

Oznaczenie typu	Zakres pomiaru temperatury	Sygnal wyjściowy temperatury	Zakres pomiaru wilgotności	Sygnal wyjściowy wilgotności	Napięcie zasilające	Wskazanie wartości pomiar.
QFA3100	—	—	0...100 %	aktywny, 0...10 V DC	24 V AC lub 13,5...35 V DC	—
QFA3101	—	—	0...100 %	aktywny, 4...20 mA	13,5...35 V DC	—
QFA3160	0...50 °C, -40...+70 °C lub -35...+35 °C	aktywny, 0...10 V DC	0...100 %	aktywny, 0...10 V DC	24 V AC lub 13,5...35 V DC	—
QFA3160D	0...50 °C, -40...+70 °C lub -35...+35 °C	aktywny, 0...10 V DC	0...100 %	aktywny, 0...10 V DC	24 V AC lub 13,5...35 V DC	tak
QFA3171	0...50 °C, -40...+70 °C lub -35...+35 °C	aktywny, 4...20 mA	0...100 %	aktywny, 4...20 mA	13,5...35 V DC	—
QFA3171D	0...50 °C, -40...+70 °C lub -35...+35 °C	aktywny, 4...20 mA	0...100 %	aktywny, 4...20 mA	13,5...35 V DC	tak

Zamawianie i dostawa

Przy zamawianiu należy podać nazwę i oznaczenie typu urządzenia, np.:

Czujnik pomieszczeniowy **QFA3160**

Zestaw montażowy **AQF3100** oraz zestaw serwisowy **AQF3153** (patrz „Wyposażenie dodatkowe”) muszą być zamawiane jako oddzielne pozycje.

Urządzenia współpracujące

Wszystkie systemy lub urządzenia, do których można podłączyć sygnał wyjściowy czujnika 0...10 V DC lub 4...20 mA.

Przy wykorzystywaniu czujników do wyboru maksimum lub minimum, uśredniania bądź obliczania entalpii, różnicy entalpii, wilgotności bezwzględnej lub punktu rosy, zalecamy stosowanie przetwornika sygnałów SEZ220 (patrz karta katalogowa N5146).

Działanie

Wilgotność względna

Czujnik dokonuje pomiaru wilgotności względnej w pomieszczeniu lub powietrza zewnętrznego za pomocą pojemnościowego elementu pomiarowego, którego pojemność elektryczna zmienia się w funkcji wilgotności względnej.

Elektroniczny obwód pomiarowy przetwarza sygnał czujnika na wyjściowy sygnał ciągły 0...10 V DC lub 4...20 mA, odpowiadający zakresowi wilgotności względnej 0...100 %.

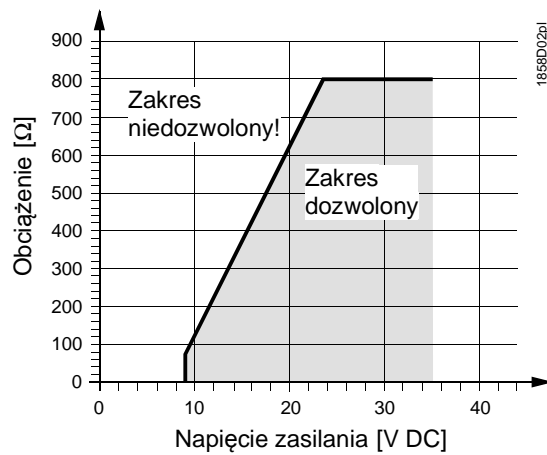
Temperatura

Czujnik dokonuje pomiaru temperatury w pomieszczeniu lub powietrza zewnętrznego za pomocą elementu pomiarowego, którego rezystancja zmienia się w funkcji temperatury.

Zależnie od typu czujnika, zmiana rezystancji przetwarzana jest na aktywny sygnał wyjściowy 0...10 V DC lub 4...20 mA. Sygnał wyjściowy odpowiada wybranemu zakresowi temperatury 0...50 °C, -35...+35 °C lub -40...+70 °C.

Wykres obciążenia

Sygnal wyjściowy, zacisk I1 / I2



Budowa

Pomieszczeniowy czujnik QFA31.. składa się z obudowy, obwodu drukowanego, zacisków podłączeniowych i końcówki pomiarowej.

W skład dwuczęściowej obudowy wchodzi podstawa oraz zdejmowana pokrywa (mocowana wkrętami). Pomiędzy podstawą a pokrywą umieszczona jest gumowa uszczelka spełniająca wymagania dla stopnia ochrony IP65.

Obwód pomiarowy i elementy nastawcze umieszczone są na obwodzie drukowanym wewnątrz pokrywy, a zaciski podłączeniowe znajdują się w podstawie. Końcówka pomiarowa przykręcona jest do obudowy i zapewnia stopień ochrony IP40.

Element pomiarowy znajduje się na końcu końcówki pomiarowej i jest zabezpieczony nakręcaną osłoną ochronną z filtrem.

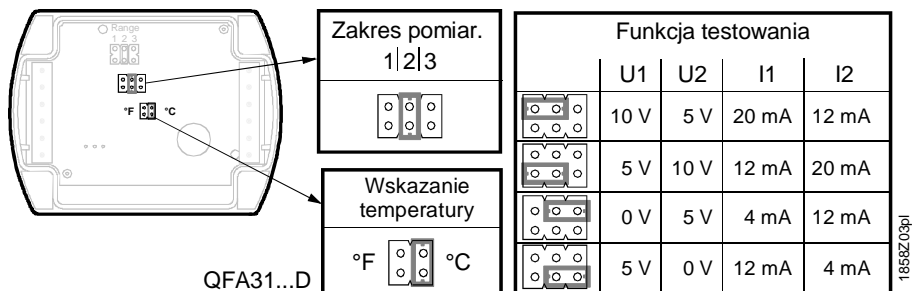
Kabel doprowadzany jest przez dławik kablowy M16 dostarczany z czujnikiem, który należy przykręcić do otworu w obudowie. Jeśli czujnik stosowany jest na zewnątrz, to otwór ten trzeba zaślepić, a do zamocowania dławika wykorzystać drugi wyłamywany otwór po przeciwnej stronie obudowy.

Wskazanie wartości pomiarowej

Czujniki QFA3160D i QFA3171D wyposażone są w wyświetlacz LCD, na którym wyświetlane są następujące wartości zmierzone (naprzemiennie, zmiana wskazań co 5 sekund):

- Temperatura: wyrażona w °C lub °F
- Wilgotność: wyrażona w % r.h.

Elementy nastawcze



Element nastawczy umieszczony jest wewnątrz pokrywy. Składa się z 6-pinowego złącza oraz zwory. Element ten jest używany do wyboru wymaganego zakresu pomiarowego oraz do włączania funkcji testowania. Czujniki z wyświetlaczem LCD posiadają drugi element nastawczy składający się z dodatkowego 4-pinowego złącza oraz zwory.

Różne położenia zwory mają następujące znaczenie:

- *Do wyboru aktywnego zakresu pomiarowego temperatury:*
Zwora w lewym położeniu (R1) = $-35...+35$ °C,
Zwora w środkowym położeniu (R2) = $0...50$ °C (nastawa fabryczna)
Zwora w prawym położeniu (R3) = $-40...+70$ °C
- *Do uaktywnienia funkcji testowania:*
Zwora w położeniu poziomym. Sygnał wyjściowy czujnika przyjmuje wartości zgodnie z tabelką „Funkcja testowania“.
- *Do wyboru jednostki wartości pomiarowej na wyświetlaczu (tylko QFA31..D):*
Zwora pionowo w prawym położeniu = wskazanie w °C (nastawa fabryczna)
Zwora pionowo w lewym położeniu = wskazanie w °F

Awaria

- W przypadku awarii czujnika temperatury, sygnał wyjściowy U2 (I2) przyjmuje wartość 0 V (4 mA) po upływie 60 sekund, a sygnał wilgotności na wyjściu U1 (I1) wzrasta do wartości 10 V (20 mA)
- W przypadku awarii czujnika wilgotności, sygnał wyjściowy U1 (I1) przyjmuje wartość 10 V (20 mA) po upływie 60 sekund, a sygnał wyjściowy temperatury pozostaje aktywny

Zestaw montażowy AQF3100

Zestaw do montażu zewnętrznego składa się z:

- 1 wspornika do montażu na ścianie wraz z osłoną przeciwpromienną
- 4 wkrętów K35 x 12
- 1 przepustu M16 x 1,5 z pierścieniem i nakrętką M16 x 1,5 do zaślepienia niewykorzystywanego otworu pod dławik kablowy

Zestaw serwisowy AQF3153

Zestaw serwisowy składa się z 3 końcówek pomiarowych bez elementu pomiarowego. Każda końcówka ma ustaloną wartość temperatury i wilgotności:

- 85 % r.h., 40 °C
- 50 % r.h., 23 °C
- 20 % r.h., 5 °C

Wartości pomiarowe z końcówek dostępne są na wyjściach sygnałowych czujnika. Dokładność jest taka sama jak dla funkcji testowania. Końcówki pomiarowe można wymieniać podczas pracy czujnika.

Wyposażenie dodatkowe

Nazwa	Oznaczenie typu
Zestaw do montażu zewnętrznego (z osłoną przeciwpromienną)	AQF3100
Osłona ochronna z filtrem (część zamienna)	AQF3101
Końcówka pomiarowa (wymieniana)	AQF3150
Zestaw serwisowy (do celów diagnostycznych)	AQF3153
Kabel 3 m do pomiaru wyniesionego	AQY2010

Wskazówki do projektowania

Do zasilania czujnika wymagany jest transformator na niskie napięcie bezpieczne (SELV) z odseparowanymi uzwojeniami i przeznaczony do pracy ze 100 % obciążeniem. Przy doborze i elektrycznym zabezpieczeniu transformatora należy przestrzegać lokalnych przepisów dotyczących bezpieczeństwa.

Przy doborze transformatora należy uwzględnić pobór mocy czujnika.

Informacje dotyczące prawidłowego okablowania – patrz karta katalogowa urządzenia, z którym czujnik jest stosowany.

Przestrzegać dopuszczalnych długości przewodów.

Prowadzenie i dobór kabli	Przy układaniu kabli należy pamiętać, że im dłuższe są równoległe prowadzone kable i im mniejsza między nimi odległość, tym większe występują zakłócenia elektryczne. W środowiskach z zakłóceniami elektromagnetycznymi muszą być stosowane kable ekranowane. Do wtórnej strony zasilania i do linii sygnałowych wymagana jest skrętka.
Uwaga do QFA3171(D)	Zaciski G1(+) i I1(-) wyjścia wilgotności muszą być zawsze podłączone do zasilania, nawet wtedy, gdy wykorzystywane jest tylko wyjście temperatury G2(+) i I2(-)!

Wskazówki do montażu

Montaż w pomieszczeniu	QFA31.. bez AQF3100
Lokalizacja	Na wewnętrznej ścianie (nie zewnętrznej!) klimatyzowanego pomieszczenia. Nie umieszczać czujnika we wnękach, za zasłonami, nad ani w pobliżu źródeł ciepła, półek czy regałów, ani na ścianach, za którymi znajdują się kanały kominowe. Czujnik nie może być narażony na działanie punktowego źródła światła ani bezpośredniego promieniowania słonecznego. Czujnik powinien być zamontowany w użytkowanym pomieszczeniu na wysokości około 1,5 m nad podłogą i w odległości co najmniej 0,5 m od następnej ściany.
Uwaga!	<ul style="list-style-type: none"> • Uszczelka pomiędzy obudową i pokrywą nie może być usuwana, w przeciwnym wypadku nie będzie zapewniony stopień ochrony IP65. • Elementy pomiarowe w końcówce pomiarowej są wrażliwe na uderzenia i wstrząsy. Dlatego podczas montażu należy zachować odpowiednią ostrożność.
Pozycja montażu	Jeśli nie jest wykorzystywany zestaw montażowy AQF3100, to czujnika nie można montować końcówką pomiarową skierowaną do góry.
Instrukcja montażu	Instrukcja montażu wydrukowana jest na opakowaniu.
Montaż na zewnątrz	QFA31.. z AQF3100
Lokalizacja	Na zewnętrznej ścianie, zaleca się północną lub północno-zachodnią stronę budynku, w miarę możliwości na środku ściany, na wysokości co najmniej 2,5 m nad ziemią. <u>Nie</u> montować czujnika nad lub pod oknami, nad drzwiami lub kanałami wentylacyjnymi, pod balkonami czy rynnami.
Pozycja montażu	Czujnik z zestawem montażowym AQF3100 musi być montowany w pozycji pionowej (osłoną skierowaną do góry).
Instrukcja montażu	Instrukcja montażu dostarczana jest z zestawem montażowym AQF3100.
Uwaga	Gdy stosowany jest zestaw montażowy AQF3100, to otwór pod dławik kablowy należy zaślepić, a do zamocowania dławika wykorzystać drugi wyłamywany otwór po przeciwnej stronie obudowy.

Wskazówki do uruchomienia



Przed włączeniem zasilania sprawdzić okablowanie. W razie potrzeby, w czujniku ustawić wymagany zakres pomiarowy temperatury. Okablowanie i sygnały wyjściowe można sprawdzić wykorzystując funkcję testowania (patrz „Budowa”).

Nie zalecamy stosowania woltomierzy czy omomierzy bezpośrednio do elementu pomiarowego. W przypadku symulowanych sygnałów wyjściowych, pomiary z wykorzystaniem mierników dostępnych w handlu są niewykonalne (za mały prąd pomiarowy).

Utylizacja



Urządzenia muszą być złomowane jako zużyty sprzęt elektroniczny zgodnie z Dyrektywą Europejską 2012/19/EU i nie mogą być utylizowane wraz z odpadami komunalnymi.

- Urządzenie należy utylizować odpowiednimi kanałami przewidzianymi do tego celu.
- Przestrzegać wszystkich przepisów obowiązujących w tym zakresie.

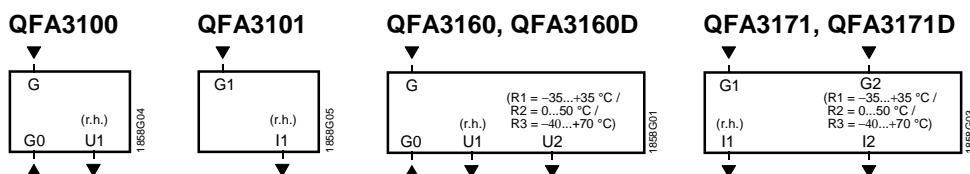
Dane techniczne

Zasilanie	Napięcie zasilające	24 V AC $\pm 20\%$ lub 13,5...35 V DC (SELV) lub 24 V AC/DC klasa 2 (US)
	Częstotliwość	50/60 Hz dla 24 V AC
	Zewnętrzne zabezpieczenie linii zasilającej	bezpiecznik zwłoczny maks. 10 A lub wyłącznik nadprądowy maks. 13 A o charakterystyce B, C, D wg EN 60898 lub zasilacz z ograniczeniem prądu do maks. 10 A
	Pobór mocy	≤ 1 VA
Długość kabli sygnałów pomiarowych	Maksymalna dopuszczalna długość kabla	patrz karta katalogowa współpracującego urządzenia
	Dane funkcjonalne czujnika wilgotności	
Dane funkcjonalne czujnika temperatury	Zakres pomiarowy	0...100 % r.h.
	Dokładność pomiarowa przy 23 °C i 24 V AC/DC 0...100 % r.h.	$\pm 2\%$
	Zależność temperaturowa	$\leq 0,05\%$ r.h./°C
	Stała czasowa	< 20 s
	Sygnał wyjściowy, liniowy (zacisk U1)	0...10 V DC $\hat{=}$ 0...100 % r.h. maks. ± 1 mA
	Sygnał wyjściowy, liniowy (zacisk I1) Obciążenie	4...20 mA $\hat{=}$ 0...100 % r.h., patrz „Działanie”
	Zakres pomiarowy	0...50 °C (R2 = nastawa fabryczna), -35...+35 °C (R1), -40...+70 °C (R3)
	Element pomiarowy	Pt 1000
	Dokładność pomiarowa dla 24 V AC/DC w zakresie 23 °C	$\pm 0,3$ K
	15...35 °C	$\pm 0,6$ K
	-35...+70 °C	$\pm 0,8$ K
	Stała czasowa	8,5 min. (zależnie od ruchu powietrza i pojemności termicznej ściany)
Sygnał wyjściowy, liniowy (zacisk U2)	0...10 V DC $\hat{=}$ 0...50 / -35...+35 / -40...+70 °C maks. ± 1 mA	
Sygnał wyjściowy, liniowy (zacisk I2) Obciążenie	4...20 mA $\hat{=}$ 0...50 / -35...+35 / -40...+70 °C patrz „Działanie”	
Stopień ochrony	Stopień ochrony obudowy	wg EN 60529
	Obudowa czujnika	IP65
	Końcówka pomiarowa	IP40
	Czujnik z zestawem do montażu zewnętrznego	IP65
Połączenie elektryczne	Klasa bezpieczeństwa	III wg EN 60730-1
	Zaciski śrubowe do przewodów	1 \times 2,5 mm ² lub 2 \times 1,5 mm ²
	Dławik kablowy (dostarczany z czujnikiem)	M16 x 1,5
Warunki środowiskowe	Praca	
	Warunki klimatyczne	klasa 4K2 wg IEC 60721-3-4
	Temperatura (obudowa z elektroniką)	-40...+70 °C
	Czytelność wyświetlacza LCD	-25...+70 °C
	Wilgotność	0...100 % r.h. (z kondensacją)
	Warunki mechaniczne	klasa 3M2 wg IEC 60721-3-3
	Transport	wg IEC 60721-3-2
	Warunki klimatyczne	klasa 2K3
	Temperatura	-40...+70 °C
	Wilgotność	<95 % r.h.
Warunki mechaniczne	klasa 2M2	

Materiały i kolory	Podstawa	poliwęglan, RAL 7001 (srebrno-szary)
	Pokrywa	poliwęglan, RAL 7035 (jasno-szary)
	Końcówka pomiarowa	poliwęglan, RAL 7001 (srebrno-szary)
	Ochrona ochronna z filtrem	poliwęglan, RAL 7001 (srebrno-szary)
	Wspornik montażowy	PA, RAL 7035 (jasno-szary)
	Czujnik (w całości)	nie zawiera silikonu
	Opakowanie	karton
Standardy i dyrektywy	Standard produktu	EN 60730-1 Automatyczne regulatory elektryczne do użytku domowego i podobnego
	Zgodność elektromagnetyczna (aplikacje)	Do stosowania w środowisku mieszkalnym, handlowym, lekko uprzemysłowionym i przemysłowym
	Zgodność EU (CE)	CE1T1858xx *)
	Zgodność RCM	8000078879 *)
	UL	UL 873, http://ul.com/database
Zgodność środowiskowa	Deklaracja środowiskowa produktu CE1E1858 *) zawiera dane dotyczące zgodnej środowiskowo konstrukcji produktu i oceny (zgodność z RoHS, skład materiałów, opakowanie, wpływ na środowisko i utylizacja)	
Waga	Z opakowaniem	
	Czujniki bez wyświetlacza	0,152 kg
	Czujniki z wyświetlaczem	0,175 kg
	AQF3150	0,050 kg
	AQF3153	0,066 kg

*) Dokumenty można pobrać ze strony <http://siemens.com/bt/download>

Zaciski podłączeniowe



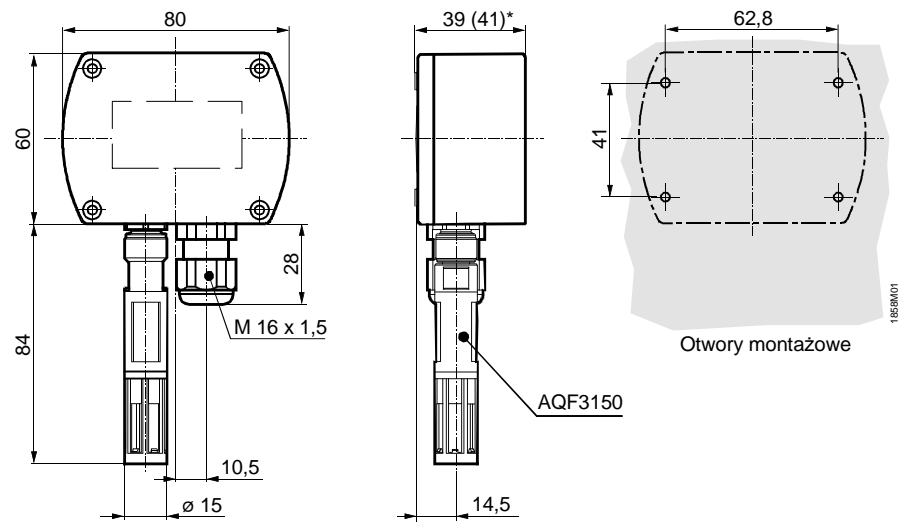
- G, G0 Napięcie zasilania 24 V AC (SELV) lub 13,5...35 V DC
G1, G2 Napięcie zasilania 13,5...35 V DC
U1 Sygnał wyjściowy 0...10 V DC wilgotności względnej w zakresie 0...100 %
U2 Sygnał wyjściowy 0...10 V DC temperatury w zakresie 0...50 °C (R2 = nastawa fabryczna),
-35...+35 °C (R1) lub -40...+70 °C (R3)
I1 Sygnał wyjściowy 4...20 mA wilgotności względnej w zakresie 0...100 %
I2 Sygnał wyjściowy 4...20 mA temperatury w zakresie 0...50 °C (R2 = nastawa fabryczna),
-35...+35 °C (R1) lub -40...+70 °C (R3)

Uwaga do zacisków podłączeniowych QFA3171(D):

Zaciski G1(+) i I1(-) wyjścia wilgotności muszą być zawsze podłączone do zasilania, nawet wtedy, gdy wykorzystywane jest tylko wyjście temperatury G2(+) i I2(-)!

Wymiary

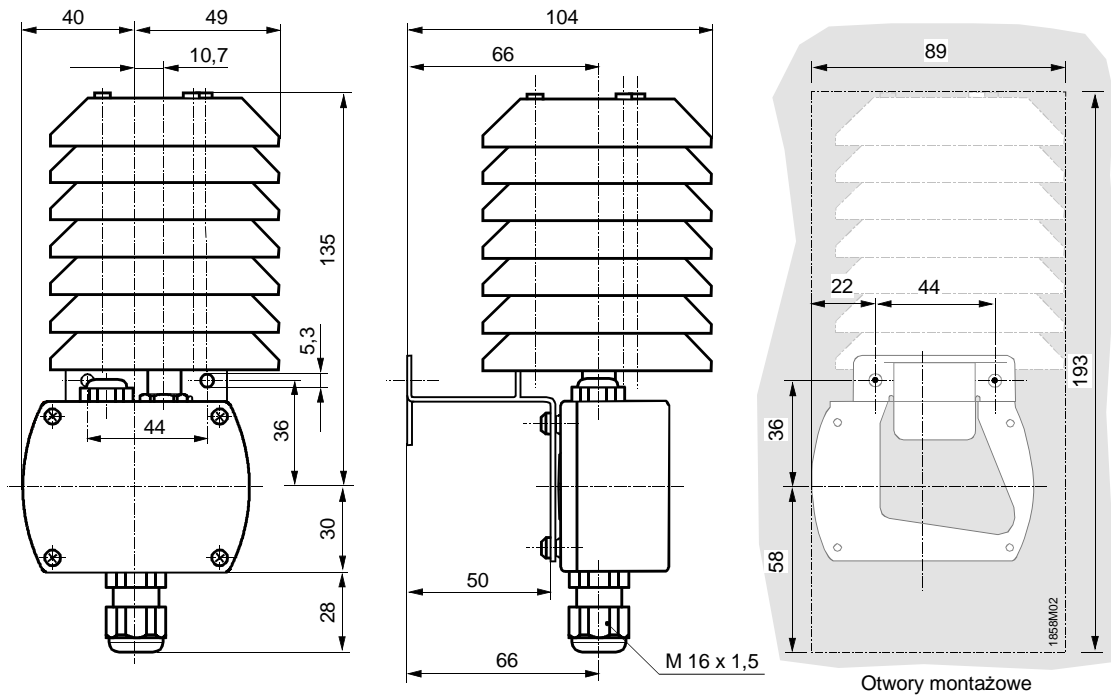
QFA31..(D)



* czujniki z wyświetlaczem

Wymiary w mm

QFA31.. z AQF3100



Wymiary w mm