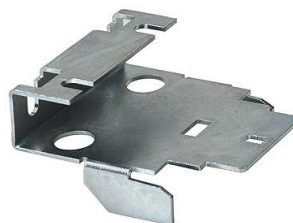


AQB21.1



AQB2000

Symaro™

Obejmy mocujące

AQB2000 AQB21.2

Wyposażenie dodatkowe do montażu czujników różnicy ciśnienia QBM..

- Do szybkiego i prostego montażu
- Przystosowane do różnych zastosowań
- Obejma AQB21.2 do montażu czujników różnicy ciśnienia na szynie montażowej DIN (mechanizm zatraskowy)
- Obejma mocująca AQB2000 do montażu czujników różnicy ciśnienia na izolowanych kanałach powietrznych

Zastosowanie

Obejma mocująca **AQB2000** stosowana jest do montażu czujników różnicy ciśnienia QBM.. na izolowanych kanałach powietrznych. Czujnik zatraskuje się na obejmie, dzięki czemu można go prosto i szybko zamontować, bez żadnych narzędzi.

Obejma **AQB21.2** do szyny montażowej do montażu czujników różnicy ciśnienia na szynie montażowej DIN typu HAT 35 x 7.5. Czujnik zatraskuje się na obejmie.

Zestawienie typów

| <i>Typ</i> | <i>Opis</i> |
|----------------|--|
| AQB2000 | Obejma mocująca |
| AQB21.2 | Obejma do szyny montażowej DIN HT 35-7.5 |

Zamawianie i dostawa

Przy zamawianiu należy podać ilość sztuk (dla AQB21.2 ilość zestawów), typ i opis

Przykład:

1 obejma AQB21.2 do szyny montażowej DIN HAT 35-7.5

Obejmy do szyny montażowej pakowane są po 5 sztuk.

Obejmy mocujące pakowane są pojedynczo.

AQB21.2 i AQB2000 dostarczane są wraz z instrukcją montażu.

Urządzenia współpracujące

Wyposażenie montażowe AQB.. można stosować ze wszystkimi czujnikami różnicy ciśnienia QBM.., w szczególności typu QBM2.. i QBM3.. oraz certyfikowanych QBM4..

Przy pomocy obejmy **AQB21.2**, czujniki różnicy ciśnienia można montować na szynie montażowej DIN typu HAT 35-7.5.

Obejma mocująca **AQB2000** stosowana jest do montażu czujników różnicy ciśnienia na izolowanych kanałach powietrznych z izolacją o grubości do 40 mm.

Wskazówki do montażu

AQB2000 Czujnik montuje się zatrzaskowo na obejmie mocującej, pociągając można go zdemonstrować.

Obejma mocująca dostarczana jest z instrukcją montażu M1590xx.

AQB21.2 Czujnik wraz z obejmą montuje się na szynie montażowej DIN bez żadnych narzędzi. Obejma dostarczana jest z instrukcją montażu M1910xx.

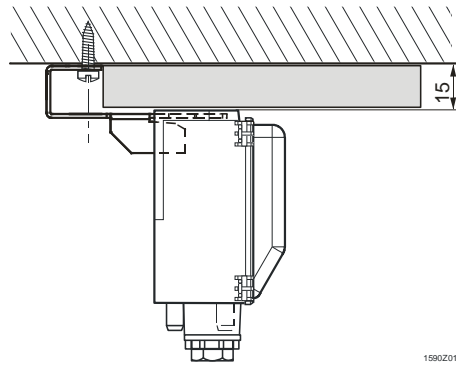
Patrz przykłady zastosowania poniżej.

Dane techniczne

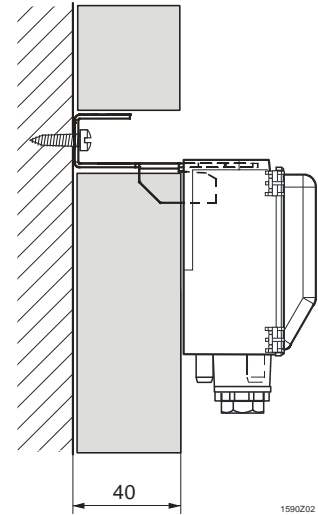
| | AQB21.2 | AQB2000 |
|--------------------|----------------|-----------------|
| Materiał | Poliamid 66 | Stal, cynkowana |
| Waga z opakowaniem | 12 g | 64 g |
| Zakres dostawy | 5 szt. | 1 szt. |

Przykłady zastosowania

AQB2000

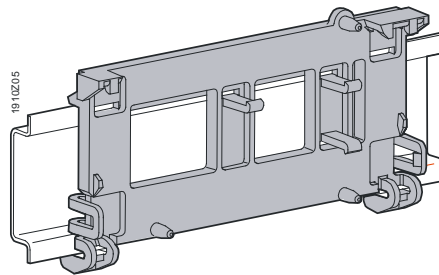


1590Z01



1590Z02

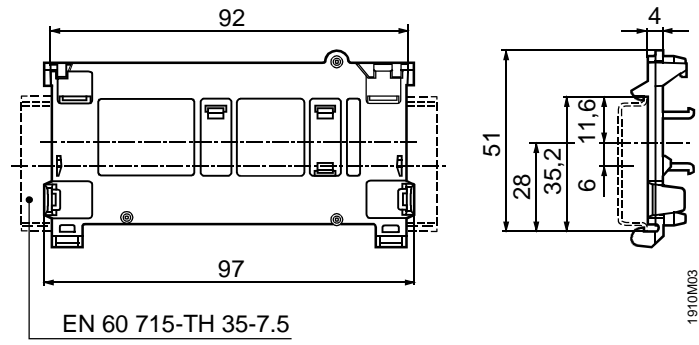
AQB21.2



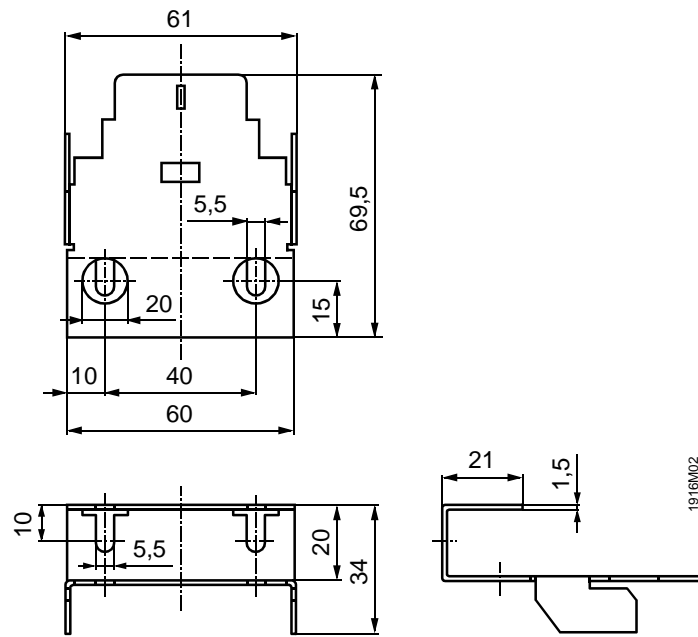
19 10Z05

Wymiary

Obejma do szyny montażowej AQB21.2



Obejma mocująca AQB2000



Wymiary w mm