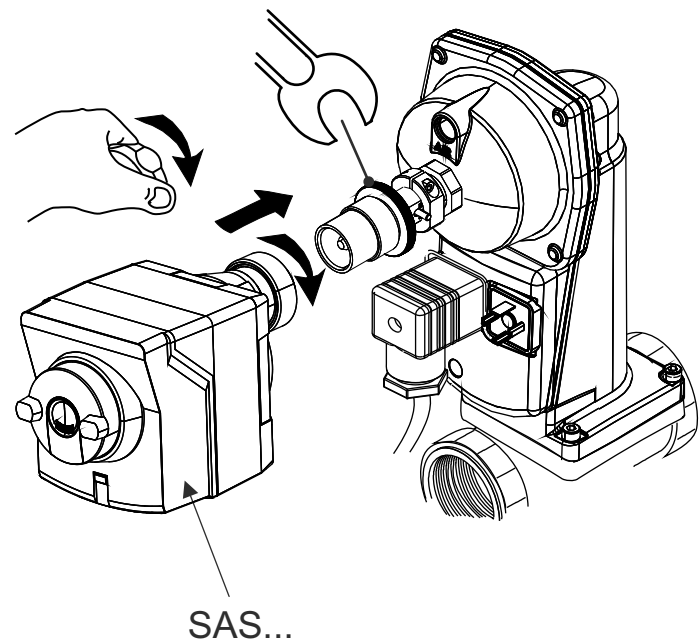
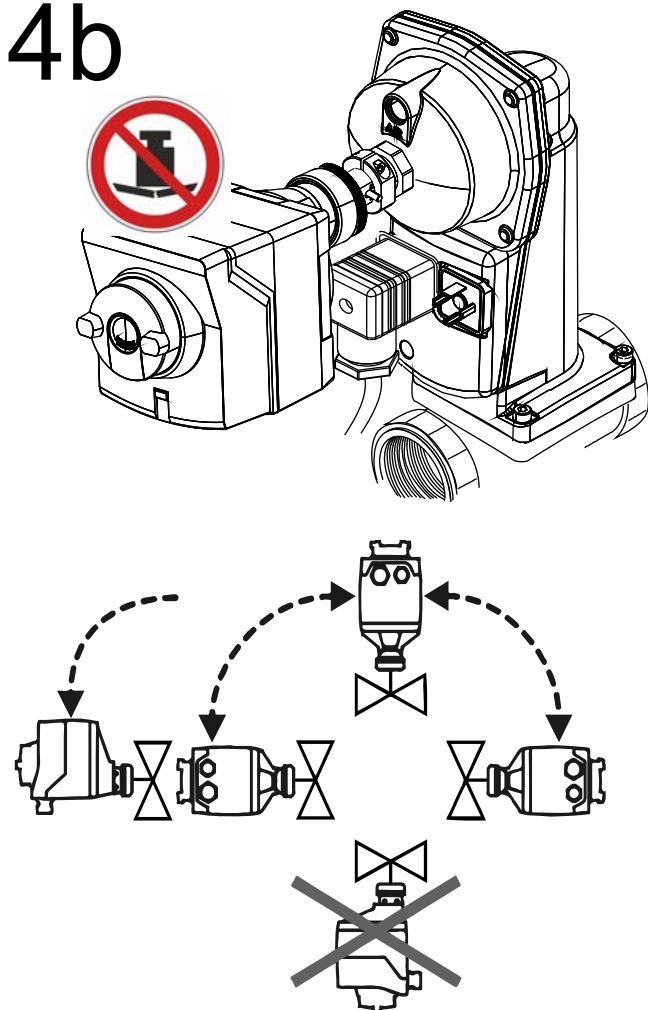


# 4a



# 4b

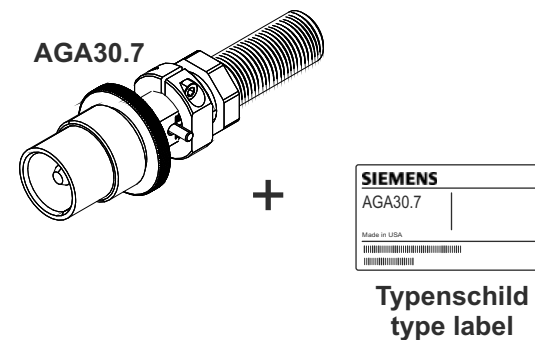


## SIEMENS

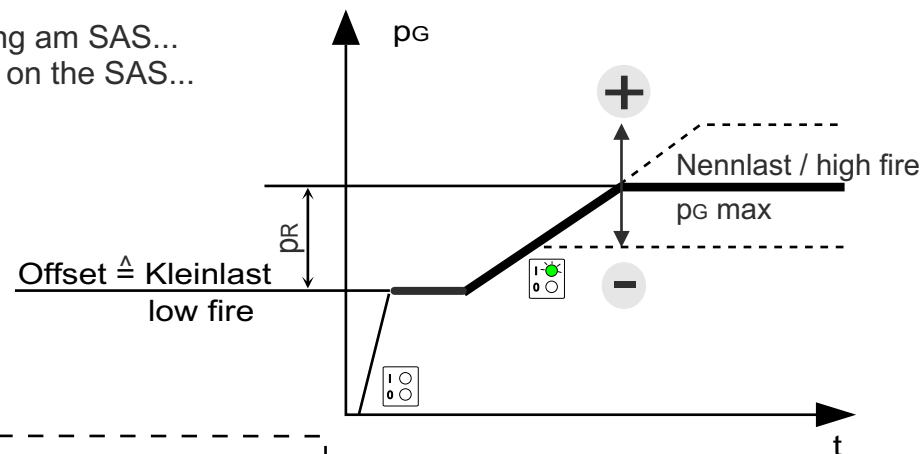
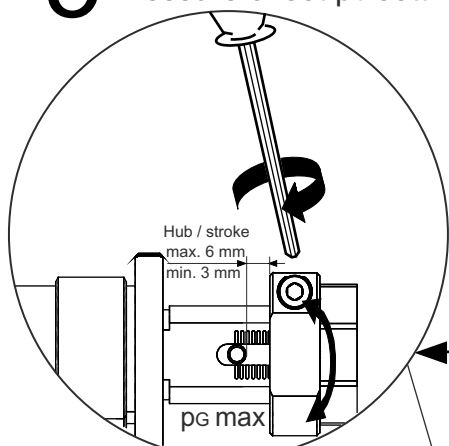
### Montageanleitung Mounting instructions

### SKP25... / AGA30.7 / SAS...

Inhalt / content

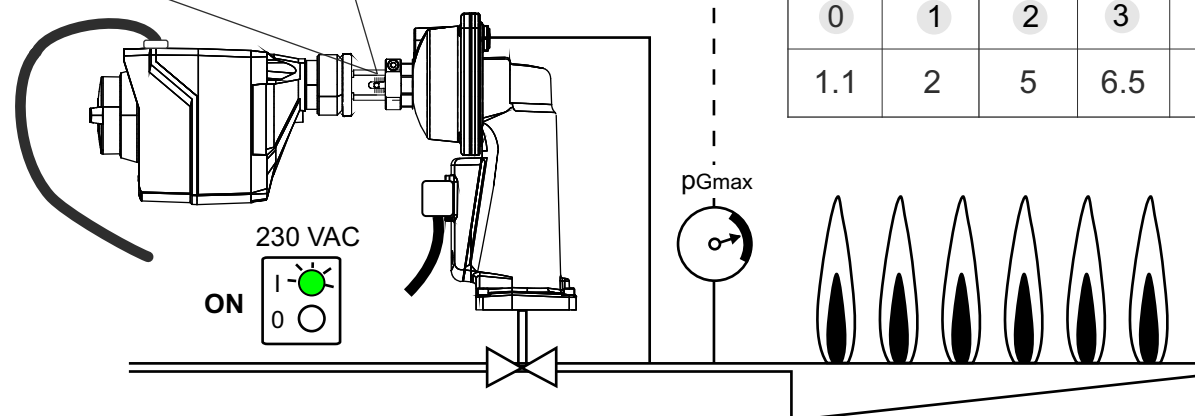


## 5 Druck-Offset $p_G$ -Einstellung am SAS... Pressure offset $p_G$ setting on the SAS...



Bereich/range  $p_R$  (kPa) ≙ Hub/stroke 6 mm

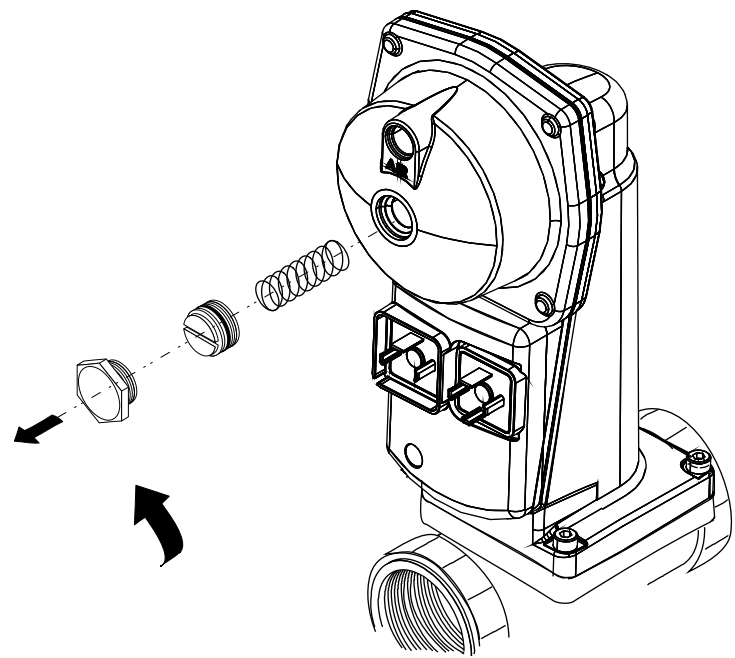
0	1	2	3	4	5
1.1	2	5	6.5	12	19.5



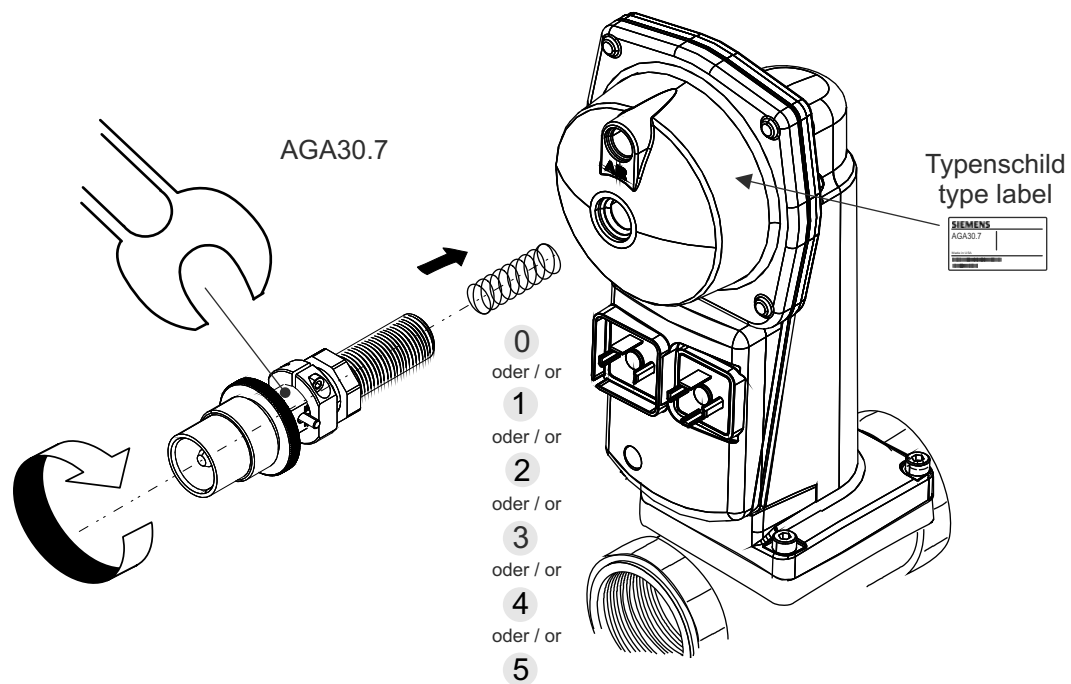
© 2016 Siemens AG

0.1...1.8 kPa 1...18 mbar schwarz / black	0.5...3.5 kPa 5...35 mbar schwarz / black	0.2...5.5 kPa 2...55 mbar kupfer / copper	1.5...12 kPa 15...120 mbar gelb / yellow	5...22.5 kPa 50...225 mbar rot / red	5...32 kPa 50...320 mbar blank *
0	1	2	3	4	5
Standard SKP25.0... (AGA29)	AGA21	AGA26	AGA22	AGA23	7421500490
					* Auf Anfrage / on demand

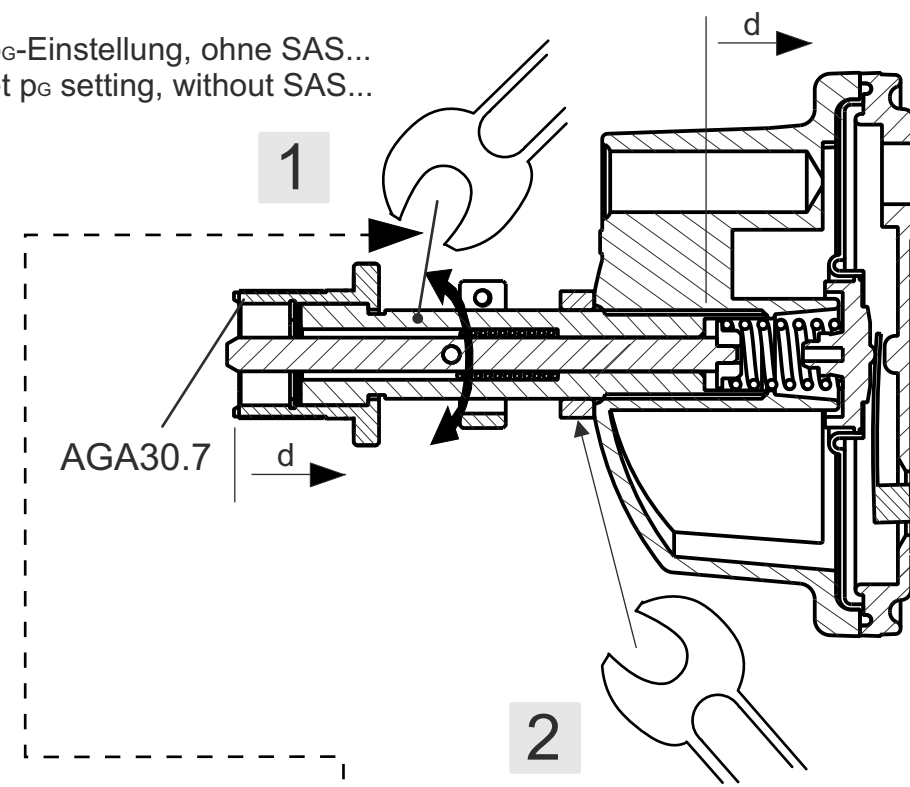
1



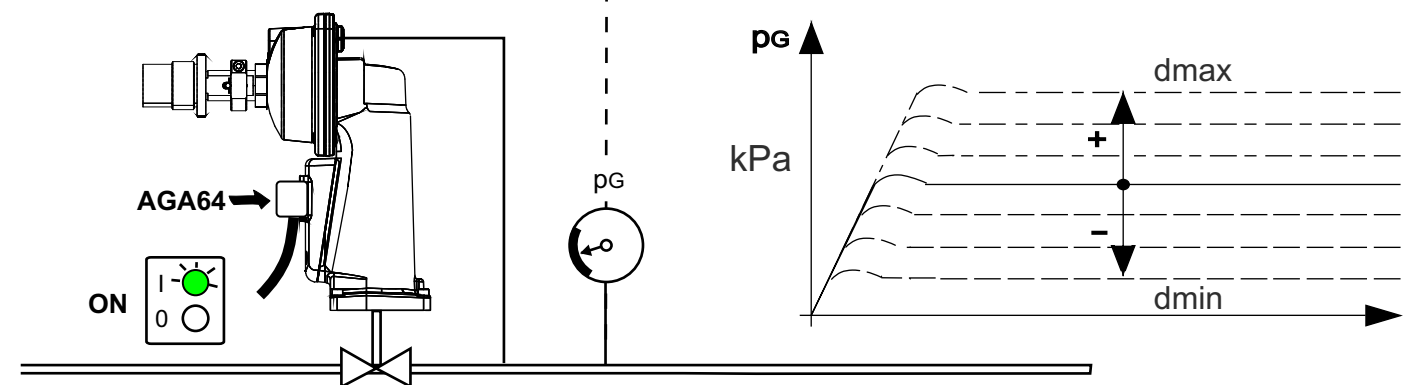
2



3 Druck-Offset  $p_G$ -Einstellung, ohne SAS...  
Pressure offset  $p_G$  setting, without SAS...



2  
Nach Erreichen des gewünschten Drucks  $p_G$ ,  
Kontermutter mit 30 Nm festziehen.  
Tighten the locknut with 30 Nm after  
reaching required pressure  $p_G$ .



Druck-Offset (kPa)

Feder/ spring	0	1	2	3	4	5
Pmin (dmin)	0.1	0.5	0.2	1.5	5	5
Pmax (dmax)	0.7	1.5	0.5	5.5	10.5	12.5
Druckbereich / pressure range	0.6	1	0.3	4	5.5	7.5